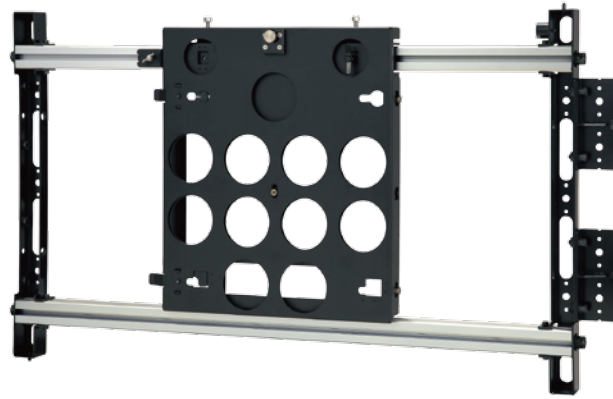


MultiSync® LCD-X461UN / LCD-X462UN専用 設置金具

スライド式 ウォールマウント



マルチスクリーンでの
メンテナンスを重視した、
簡単取り付け・取り外しを
実現する設置金具



WM-46UN10-L

(横設置専用)

オープン価格

金具のマルチ設置が簡単

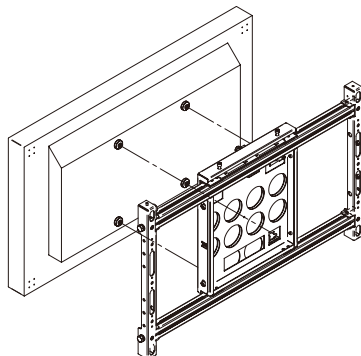
左右方向の金具設置は、「連結金具」を用いて固定・位置出しが可能。
また、上下方向の設置については、「接続ピン」により金具を積み重ねるだけで簡単にマルチ設置がおこなえます。

マルチの目地調整が簡単

調整機構により、上下・左右・回転・前後方向の目地調整が可能です。それぞれの箇所は、工具を必要とせず簡単に調整がおこなえます。

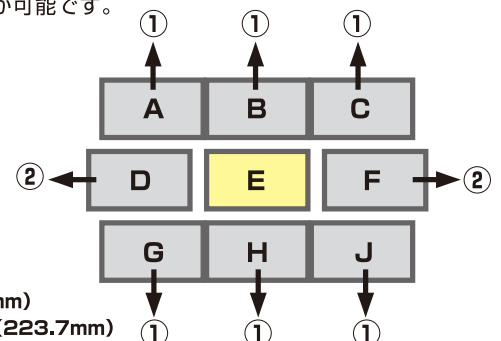
ディスプレイの取り付けが簡単

ディスプレイ背面のVESA取り付け穴に添付の「段付ネジ」を取り付け、金具側の「ロック機能」を備えた受け穴に差込み、スライドするだけで簡単にディスプレイの取り付けや取り外しができます。



メンテナンスでの取り外しが簡単

ディスプレイを金具に取り付けたままで、左右223.7mmにスライド、上下5mmの移動が可能。マルチスクリーンの設置後、隣接するディスプレイの設置位置を移動することで、どの設置位置でもディスプレイ単体の取り外しが可能です。



手順①：上下に移動(5mm)

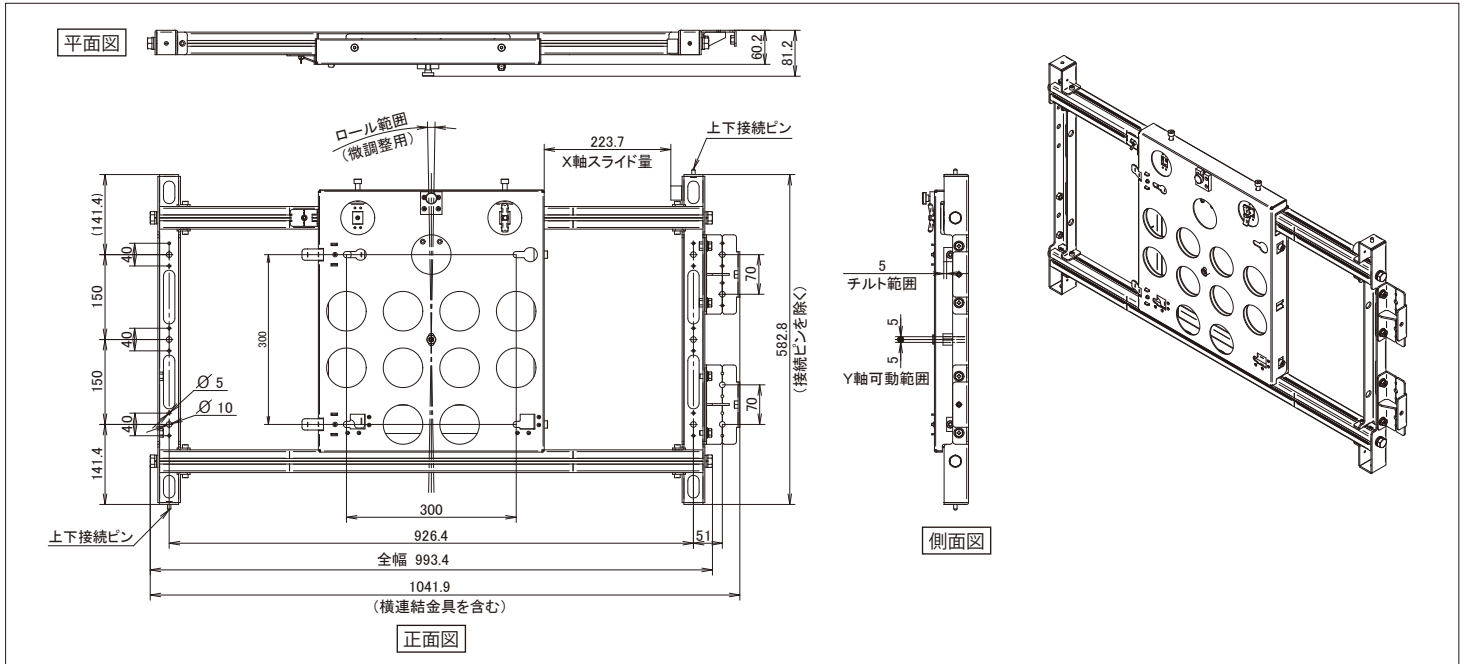
手順②：左右にスライド(223.7mm)

※設置金具の裏側は人が容易に作業できる空間を確保してください。

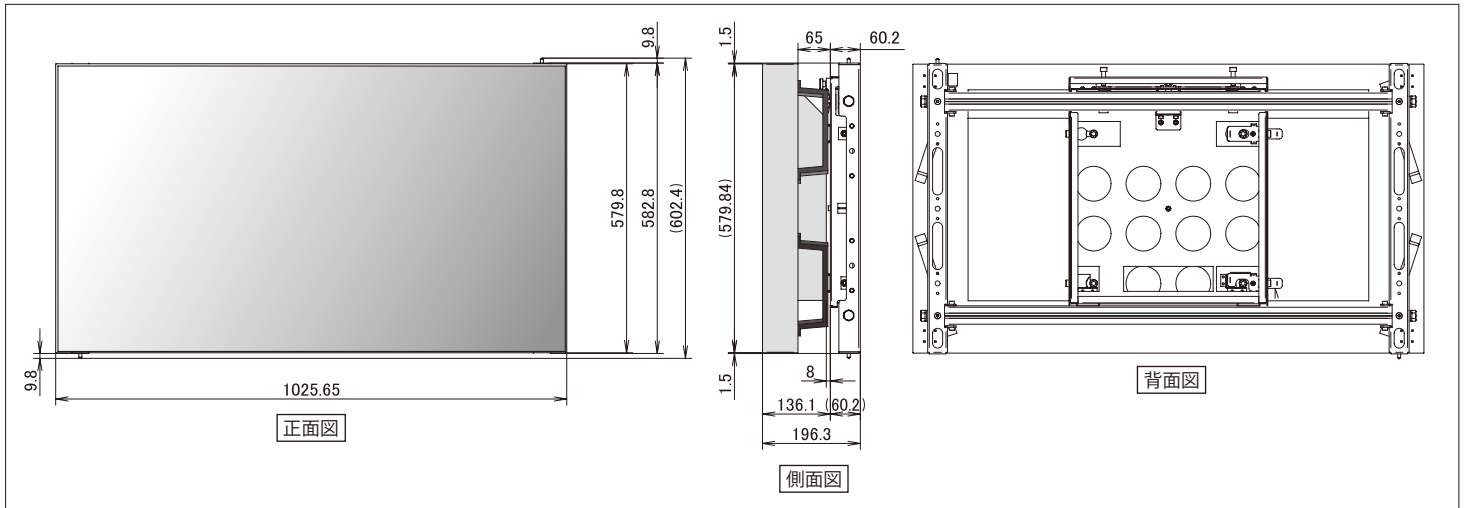
※各ディスプレイ間の平面度の補正や配線の為に必要となります。

※目地幅の設計値は3mmです。

●外形図



●取付け寸法図



●仕様

機種名	WM-46UN10-L	
外形寸法図(突起部含まず)	993.4(W)×582.8(H)×81.2(D)mm	
質量	13.5kg	
調整範囲	X軸(左右方向)	223.7mm(スライド量)
	Y軸(上下方向)	±5mm
	チルト角度	+5mm(約1度)
	ロール角度	±2mm(ディスプレイ両端の上下幅)
付属品	取扱説明書、M8×20六角穴付ボルト×6、スペーサ：4ヶ、M6×16六角穴付段付ネジ×4、LLワッシャ×4、M4×12蝶ボルト×4、接続プレート(4面用)：1枚、接続プレート(2面用)：1枚	
必要工具(設置・取付時)	六角レンチ(4mm、5mm、6mm)	
梱包状態(質量/寸法)	約18.3kg/197mm(H)×1141mm(W)×694mm(D)	

商品の最新情報を下記で提供しています。

ご利用は充実したサービスの当店へ

NEC ディスプレイに関する情報サイト

<http://www.nec-display.com/jp/>

当社のJIS C 0950(通称:J-MOSS)適用商品の特定化学物質の含有状況は、右記URLをご参照ください。 www.nec-display.com/jp/environment/j-moss.html

商品のご購入に関するご質問・ご相談に電話でお答えします。(電話番号をよくお確かめの上おかけください)

NECモニターインフォメーションセンター ☎ 0120-975-380

受付時間…9:00～18:00 月曜日～金曜日(祝日、その他特定日を除く)

携帯電話 / PHS からでもご利用いただけます。

PRINTED WITH SOY INK このカタログは環境にやさしい大豆油インキを使用しています。



NECディスプレイソリューションズ株式会社は、2006年5月 フォーラムマークを取得しております。