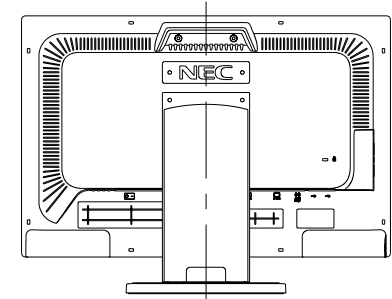
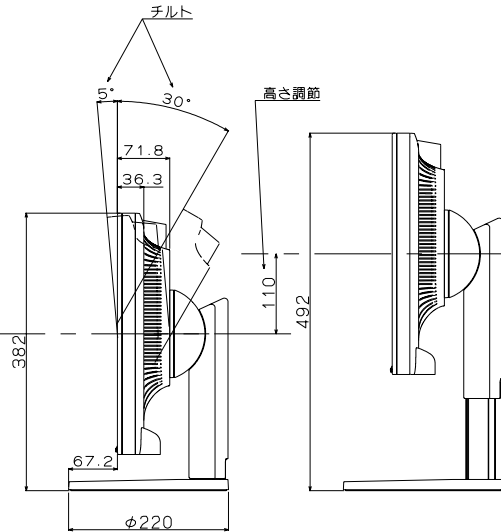
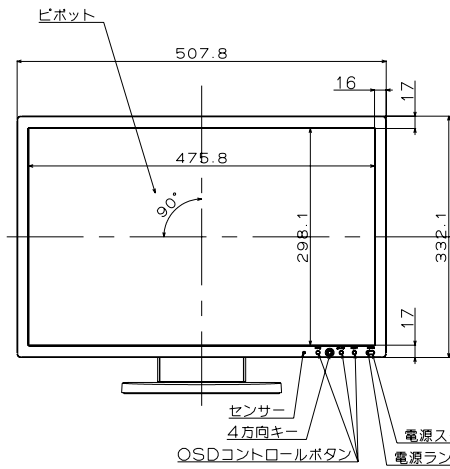
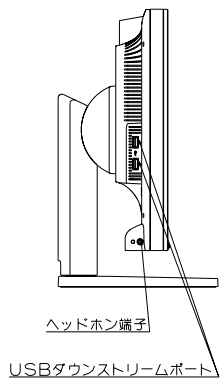


- ・チルト台調節
  - チルト調節角度 : +30°~-5°
  - スイーベル調節角度 : 左右170°
  - 高さ調節範囲 : 110mm
  - ピボット調節角度 : 90°(時計回り)

- ・キャビネット色
  - 白モデル
    - フロントベゼル : ビュアホワイト(生地)
    - ボタン : シルバー2(一部塗装)
    - ボタン : ビュアホワイト(生地)
    - その他 : シルバー2(塗装)
  - 黒モデル
    - フロントベゼル : ビュアブラック(生地)
    - ボタン : ビュアブラック(一部塗装)
    - ボタン : ビュアブラック(生地)
    - その他 : ビュアブラック(塗装)

- ・質量
  - スタンド有り : 7.0kg
  - スタンド無し : 4.5kg

- 黒モデル
  - フロントベゼル : ビュアブラック(生地)
  - ボタン : ビュアブラック(一部塗装)
  - ボタン : ビュアブラック(生地)
  - その他 : ビュアブラック(塗装)

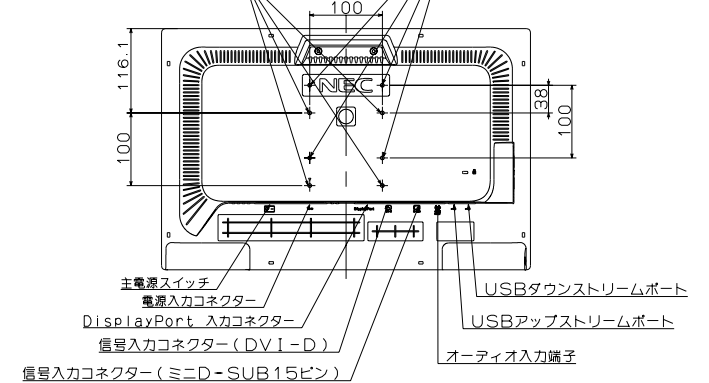


ヘッドホン端子

センサー  
4方向キー  
OSDコントロールボタン  
電源スイッチ  
電源ランプ

VESA規格アーム取付穴(ローポジション用)  
M4ネジ(4箇所)

VESA規格アーム取付穴  
M4ネジ(4箇所)



View : Without Stand

