

ウォールマウントキット取扱説明書

(WM-46UN-L) / (WM-46UN-P) / (WM-55UN-L) / (WM-55UN-P)

このウォールマウントキットはMultiSync UN シリーズ専用です。
その他の機種には使用しないでください。

付属品

- 壁側金具(上) × 1
- 壁側金具(下) × 1
- ディスプレイ金具(上) × 2
- ディスプレイ金具(下) × 2
- 調節ピン × 2
- ストッパー × 2
- サポート金具(A) × 1 (WM-55UN-P)
- サポート金具(B) × 1 (WM-55UN-P)
- M4 ネジ × 20 (WM-46UN-L/P)
- M6 ネジ × 12 (WM-55UN-L/P)
- M4 ネジ × 14 (WM-55UN-P)
- 六角レンチ × 1

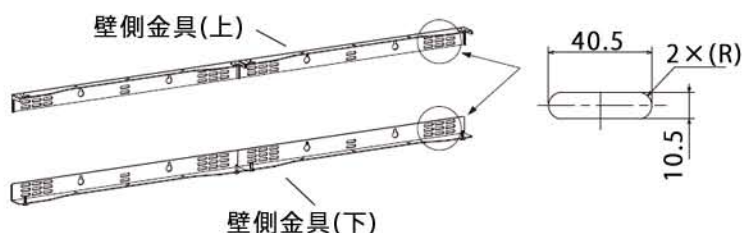
注意

- ご使用の際はお買い上げ販売店又は工事専門業者にご相談ください。
- 液晶ディスプレイの取り付けに関する注意は、液晶ディスプレイの取扱説明書を参照してください。
- 移動や設置および取り付けの際は、十分な安全を確保できる人数(必ず2名以上)でおこなってください。落下してけがの原因になることがあります。
- 取り付け時には、ネジや調節ピンをしっかりと確実に締め付けてください。
- マルチスクリーンでお使いの場合は台数分のウォールマウントキットが必要です。
- 壁側金具(下)は最下段のディスプレイ用にのみ使用します。
2段目以上のディスプレイには使用しません。
- 液晶ディスプレイを縦型の状態で使用する時は、必ず正面から見て左側を上側にしてください。

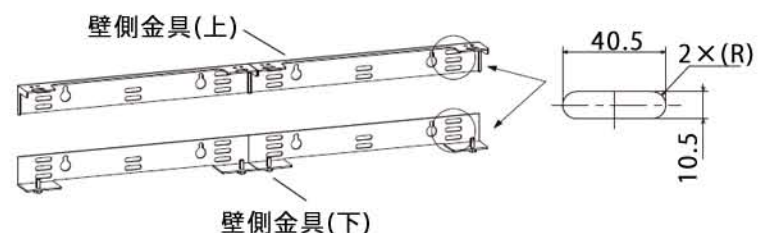
設定

1

WM-46UN-L / WM-55UN-L



WM-46UN-P / WM-55UN-P



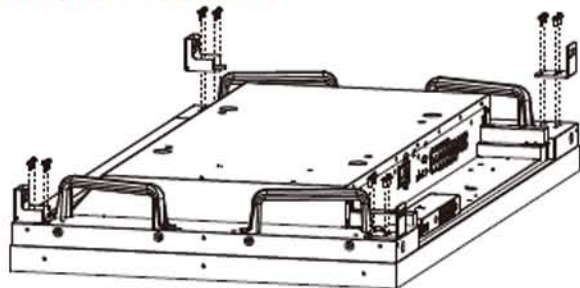
壁側金具(上)、(下)を取付寸法図にしたがって壁に取り付けます。

注意：壁側金具(上)、(下)の壁面取付用穴は図のような長円です。

取り付けの際は適切なネジを選択してください。

2

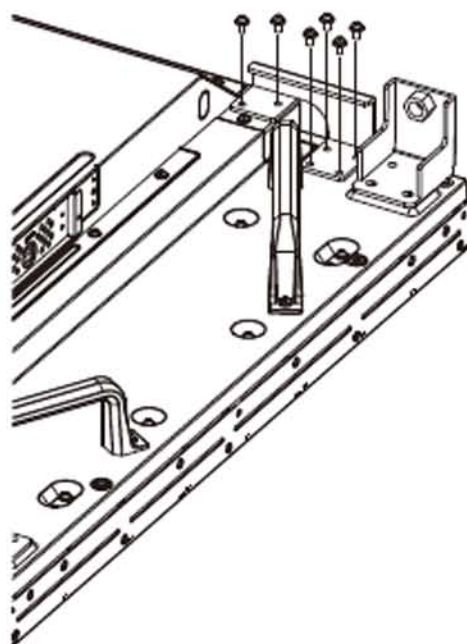
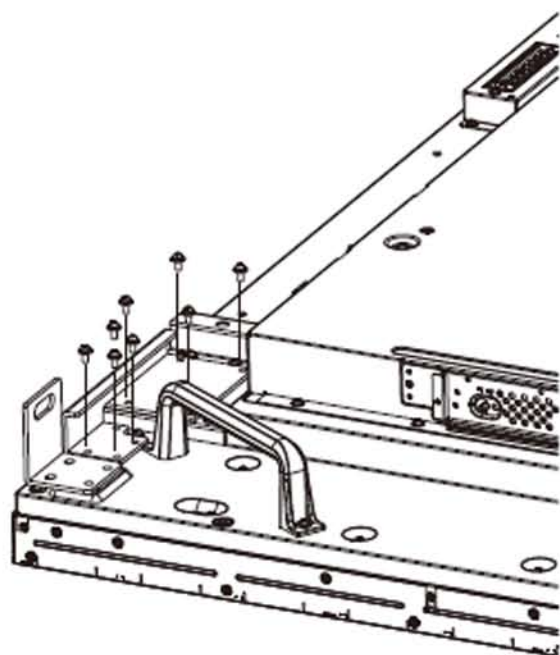
WM-46UN-L / WM-55UN-L



WM-46UN-P / WM-55UN-P

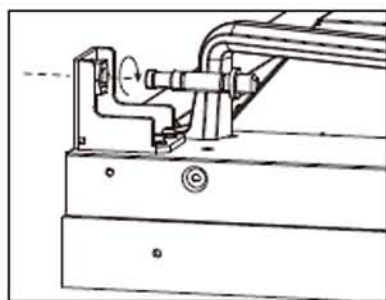


机の上のような平らな場所にマットや毛布など柔らかいものを敷き、その上にディスプレイを置きます。ディスプレイ背面四隅に付属のネジでディスプレイ金具(上)、(下)を取り付けます。各金具の固定ネジはWM-46UN-L/P:4本ずつ、WM-55UN-L/P:2本ずつ。

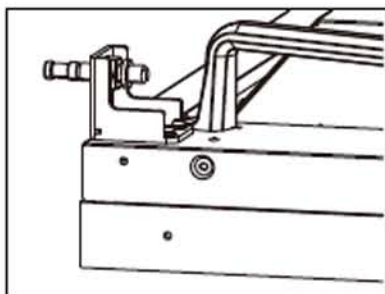
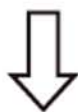


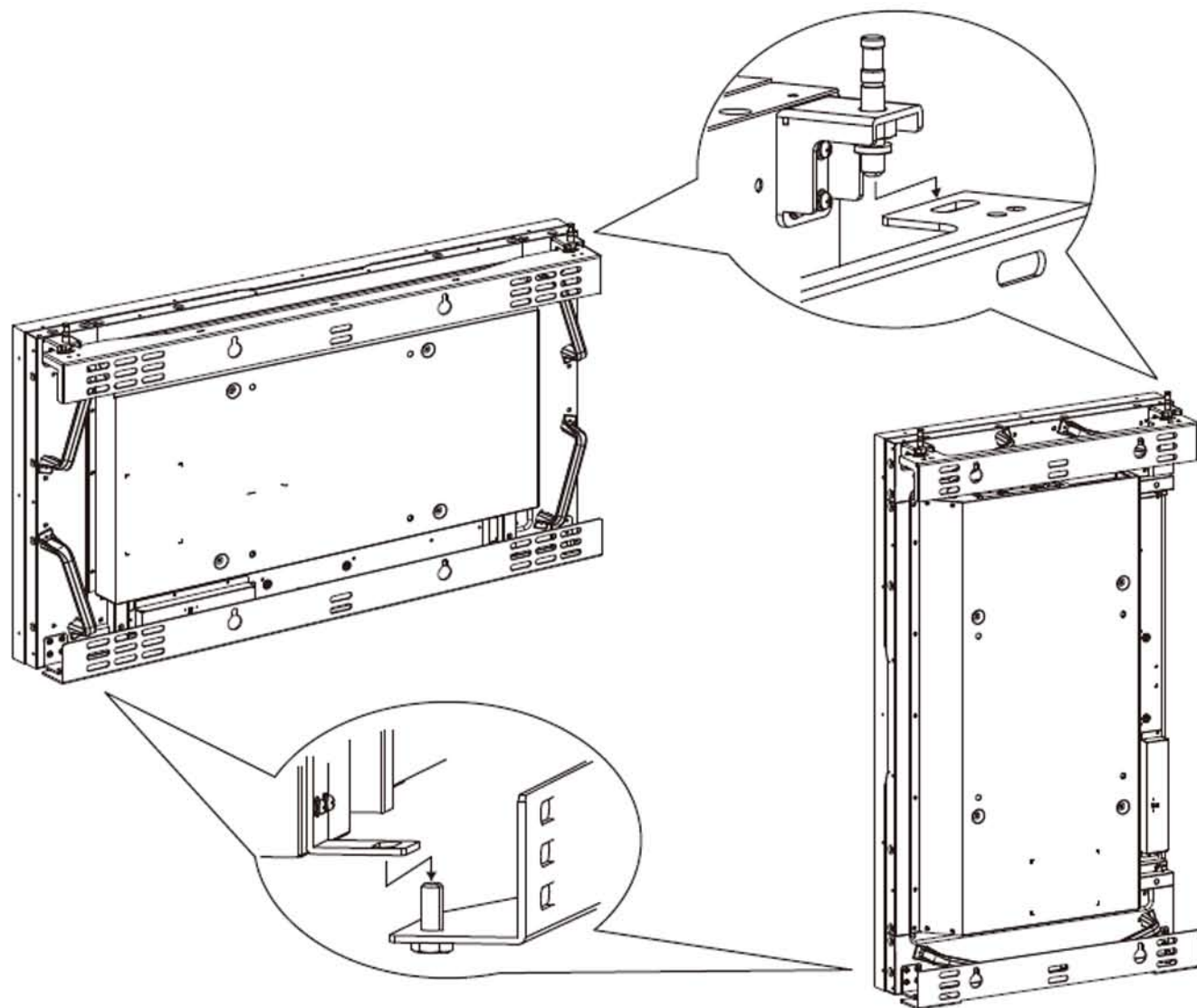
WM-55UN-P のみ、ディスプレイにサポート金具 (A)、(B) をM4 ネジで取り付けます。

3



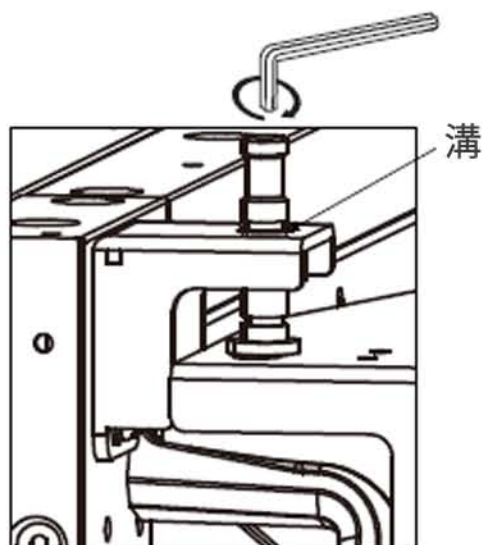
両方のディスプレイ金具(上)に調節ピンをねじ込みます。調節ピンが止まるまで手で回します。





ディスプレイを持ち上げて調節ピンを壁側金具(上)の穴に挿入し、ディスプレイ金具(下)を壁側金具(下)のピンに挿入します。

注意: 移動や設置および取り付けの際は、十分な安全を確保できる人数(必ず2名以上)でおこなってください。落下してけがの原因になることがあります。



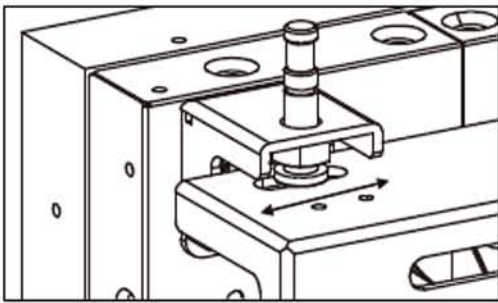
上下方向の調節:

付属の六角レンチで調節ピンを右回りに回転させてディスプレイを上下方向に微調節します。

図の位置がディスプレイ調節範囲の上端です。

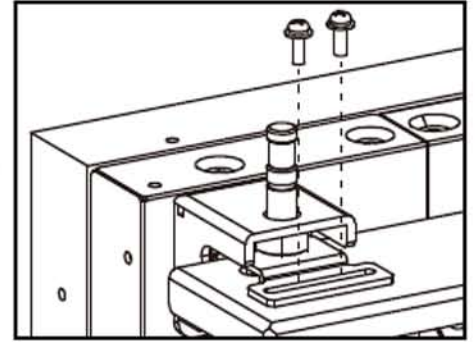
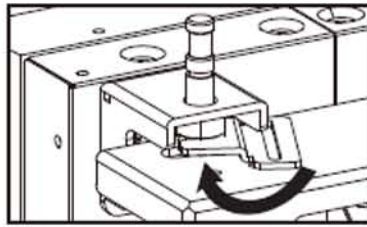
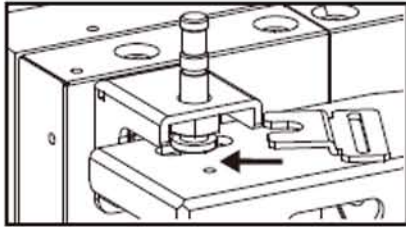
調節ピンの溝がディスプレイ金具(上)の面より下になるところまでねじ込まないでください。

2段目以上のディスプレイの表示面が揃わない原因になります。



左右方向の調節：
ディスプレイをスライドさせます。

6

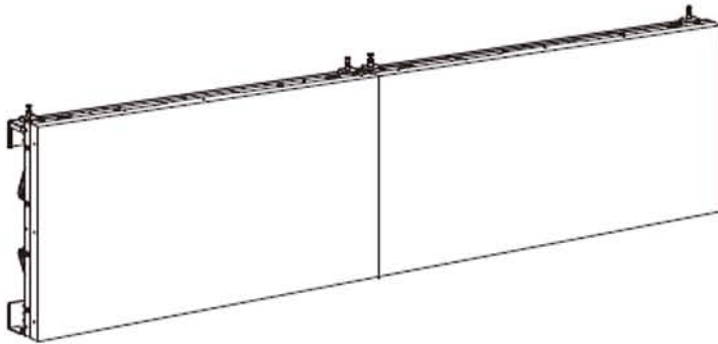


付属のネジ2本でストッパーを固定します。ストッパーは1つのディスプレイに対して2か所に取り付けてください。

ストッパーを取り付けた後でも上下位置の調節は可能です。

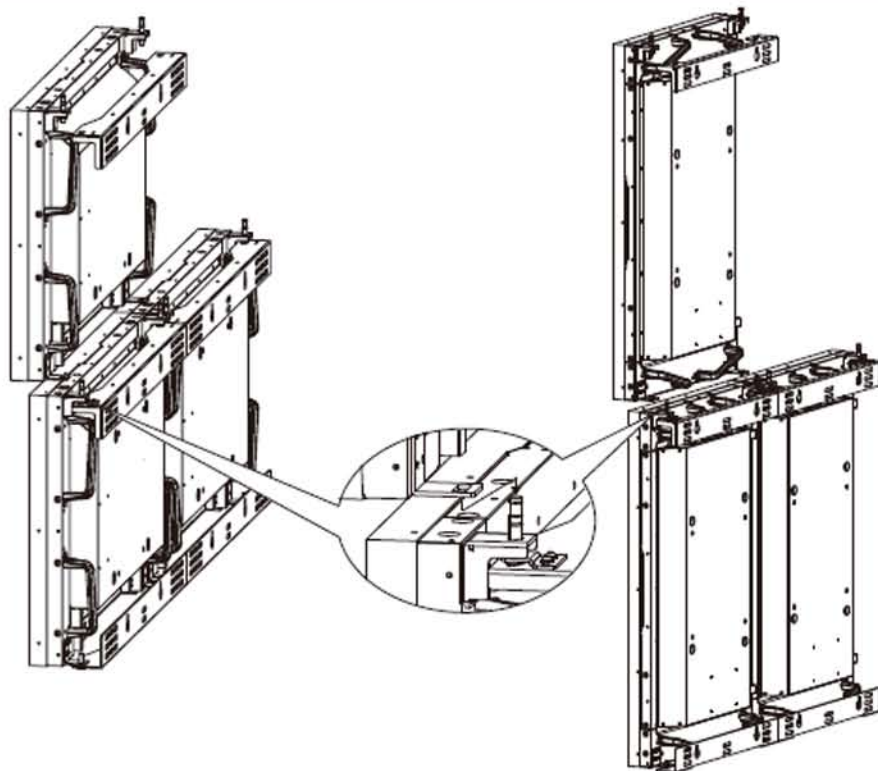
注意：ストッパーが正確に固定されていないとディスプレイが落下する恐れがあります。

7



同様に横隣のディスプレイを設置します。

注意：ディスプレイ間の隙間を調節するときに、ディスプレイ同士を激しくぶつけないようにしてください。

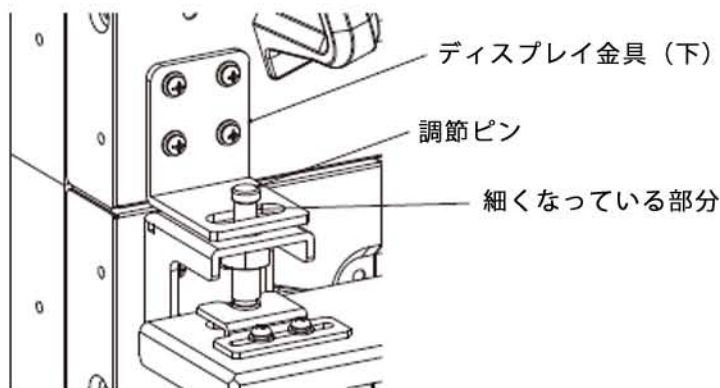


下段のディスプレイをすべて設置してから、上段のディスプレイ設置に撮りかかります。下段ディスプレイと同様にディスプレイ金具(上)、(下)と調節ピンを取り付けます。上段ディスプレイの調節ピンを壁側金具(上)の穴に挿入し、ディスプレイ金具(下)は下段ディスプレイの調節ピンに差し入れます。

注意：上段ディスプレイ設置時に下段ディスプレイとの隙間を詰めすぎると、下段ディスプレイに重荷がかかり過ぎます。上段ディスプレイは下段ディスプレイに接さないように調節ピンを調節してください。

位置調節が終了したら、ストッパー2個を付属のネジ各2本ずつで固定してください。

注意



ディスプレイ金具(下)の穴が調節ピンの細くなっている部分にかかると、ディスプレイの表示面が揃いません。

手順5にしたがって、調節ピンが正しい位置になるようにしてください。

取付寸法図解説

図の説明

- 1) このディスプレイは左右非対称です。
図の中心線は画面の中心を表しています。
- 2) 壁取付用穴の配置は壁側金具（上）、
（下）で同じです。
- 3) 図の寸法 (E) はディスプレイの左右方向
の位置調節可能範囲を、寸法 (F) は上下
方向の位置調節可能範囲を表しています。
- 4) 図に示したディスプレイの位置は上下調
節可能範囲の最下端の状態です。

部品名称

- ① 壁側金具（上）
 - ② 壁側金具（下）
 - ③ ディスプレイ金具（上）
 - ④ ディスプレイ金具（下）
 - ⑤ 調節ピン
 - ⑥ ストッパー
 - ⑦ ディスプレイ
-