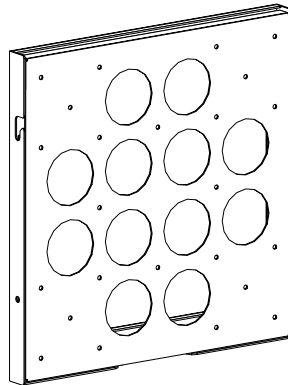


# 取扱説明書

## 壁掛け金具

### ST-WM40



ST-WM40



#### 警告

液晶ディスプレイを本製品への取り付け、取り外しの際は、必ず2人以上(52型は4人以上)で作業を行ってください。指示人数未満での作業は液晶ディスプレイや本製品の落下などによる破損 けがの原因となります。

#### 目次

安全上のご注意	.....	P1
警告	.....	P2
製品紹介・各部名称・梱包部品	.....	P3
モニターブラケットを取り外す	.....	P4
ベースを壁面に設置する	.....	P5
モニターブラケットを液晶ディスプレイに取り付ける	.....	P6 P7
液晶ディスプレイをベースに取り付ける	.....	P8

**NEC**

NECディスプレイソリューションズ株式会社

2010.04.21第3版

## 安全上のご注意 (必ずお守りください)

### お買い上げありがとうございました

ご使用前にこの取扱説明書とディスプレイの取扱説明書をよくお読みください。  
特に「安全上のご注意」は必ずお読みください。  
お読みになった後は、いつでも取り出せる場所に大切に保管してください。

設置工事及び取付に関しては販売店及び工事専門業者にご相談ください。

### ・NEC ディスプレイ インターネットホームページ

NEC ディスプレイについての説明、新製品情報など  
<http://www.nec-display.com>

### NECディスプレイソリューションズ株式会社

本社 〒108-0023 東京都港区芝浦4-13-23 (MS芝浦ビル10F)

お使いになる人や他の人への危害、物的損害を未然に防止するため、必ずお守りいただきたいことを、次の表示で区分しています。



**警告**

この表示の欄は「死亡または重症を負うことが想定される危害の程度」です。

お守りいただきたい内容の種類を、次の絵表示で区分し、説明しています。



この絵表示は、絶対にしてはいけない「禁止」内容です。



この絵表示は、してはいけない「禁止」内容です。



この絵表示は、必ず実行していただきたい「指示」内容です。



この絵表示は、気をつけていただきたい「注意」内容です。



この絵表示は、指に気をつけていただきたい「注意」内容です。

## 警告



本製品は、NEC製液晶ディスプレイ【LCD4020/M40/LCD-P401/LCD-M401/LCD-V421/LCD4215/LCD4620/M46/LCD-V461/LCD4615/LCD-P461/LCD-M461/LCD-X461HB/LCD-X461UN/LCD5220/LCD-P521/LCD-S521】を対象とした製品です。それ以外のディスプレイを取り付けると、ディスプレイや本製品の落下などによる破損・けがの原因となります。

取付対象ディスプレイは2010年4月1日現在の情報です。最新情報は弊社ホームページにてご確認ください。



液晶ディスプレイを本製品への取り付け、取り外しの際は、必ず2人以上(5型は4人以上)で作業を行ってください。指示人数未満での作業は液晶ディスプレイや本製品の落下などによる破損・けがの原因となります。



すべての取付作業が終わるまで、ディスプレイ等の電源コードを電源コンセントに挿入しないでください。また、電源コードを配線する際には、挟んだり無理に引っ張ったり折り曲げたりしないでください。コードが破損して火災・感電の原因となります。



液晶ディスプレイの設置後は、ネジをゆるめたり、はずしたりしないでください。液晶ディスプレイや本製品の落下などによる破損・けがの原因となります。メンテナンスや角度調整のためにネジを緩めたり、はずす必要がある時は販売店や工事店にご相談ください。



壁掛け金具の改造・変更は行わないでください。液晶ディスプレイや本製品の落下などによる破損・けがの原因となります。



壊れた部品を使用しないでください。液晶ディスプレイや本製品の落下などによる破損・けがの原因となります。万一、部品が壊れた場合は販売店にご相談ください。



壁掛け金具の設置には特別な技術が必要ですので、販売店や工事店にご相談ください。お客様による工事は一切行わないでください。液晶ディスプレイや本製品の落下などによる破損・けがの原因となります。



取り付ける壁面には十分な強度があることを確認してください。取り付ける液晶ディスプレイ、壁掛け金具の重量に長時間耐えうることを確認してください。



ネジ・ボルトをフック部に差し込む、またはフック部を金具に引っかける時は、確実にフック部に入っていることを確認してください。液晶ディスプレイや本製品の落下などによる破損・けがの原因となります。



安全確保のため、ボルトやネジ類は所定の場所に確実に締め付けてください。

# 警告

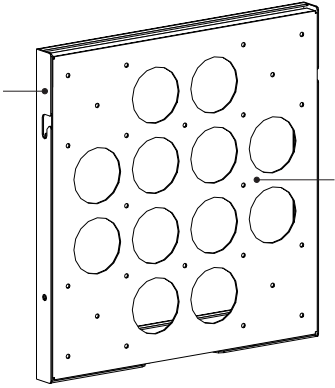
必ずお守りください。

壁掛け金具の設置には特別な技術が必要ですので、販売店や工事店にご相談ください。お客様による工事は一切行わないでください。液晶ディスプレイや本製品の落下などによる破損 けがの原因となります。

## 工事店様へ

安全の為、液晶ディスプレイと壁掛け金具の重量に十分耐える様、取付場所の強度を確認の上施工を行ってください。

## 製品紹介 各部名称

壁掛け金具							
	<table border="1"><thead><tr><th>No.</th><th>名称</th></tr></thead><tbody><tr><td></td><td>ベース</td></tr><tr><td></td><td>モニターブラケット</td></tr></tbody></table>	No.	名称		ベース		モニターブラケット
No.	名称						
	ベース						
	モニターブラケット						
型番	ST-VW40						
質量	6.7kg						
対応ディスプレイ	LCD4020/M40/LCD-P401/LCD-M401/LCD-V421/LCD4215/ LCD4620/M46/LCD-V461/LCD4615/LCD-P461/LCD-M461/ LCD-X461HB/LCD-X461UN/LCD5220/LCD-P521/LCD-S521						

取付対象ディスプレイは2010年4月1日現在の情報です。最新情報は弊社ホームページにてご確認ください。

## 梱包部品

ST-VW40 梱包部品		
 壁掛け金具 …1式	 取扱説明書 …1部	 ネジ (M6× 16) …6本

## モニターブラケットを取り外す

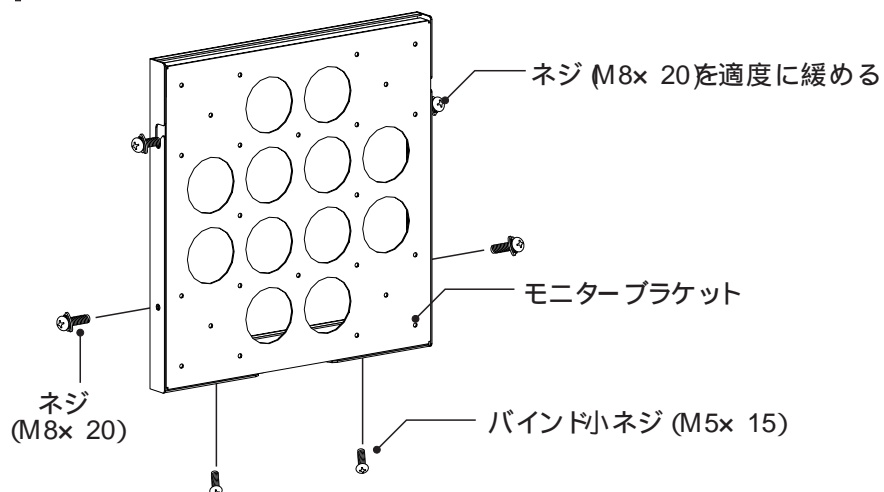
1. 壁掛け金具に取り付けられている外れ止め用のバインド小ネジ (M5× 15)2本と左右4ヶ所のネジ (M8× 20)の下部2本を取り外し、上部2本を適度に緩めます。

使用する工具

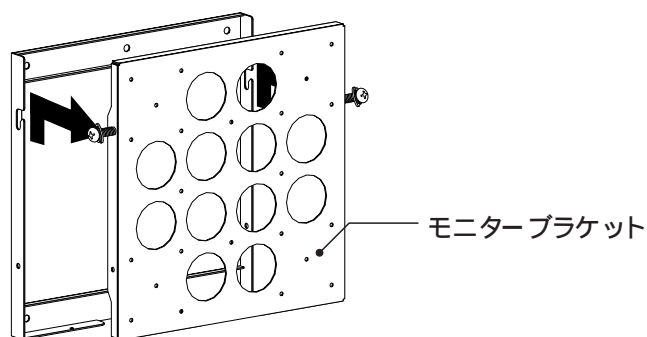
プラスドライバー

2. モニターブラケットを上部に上げながら手前に引き、取り外します。

1.



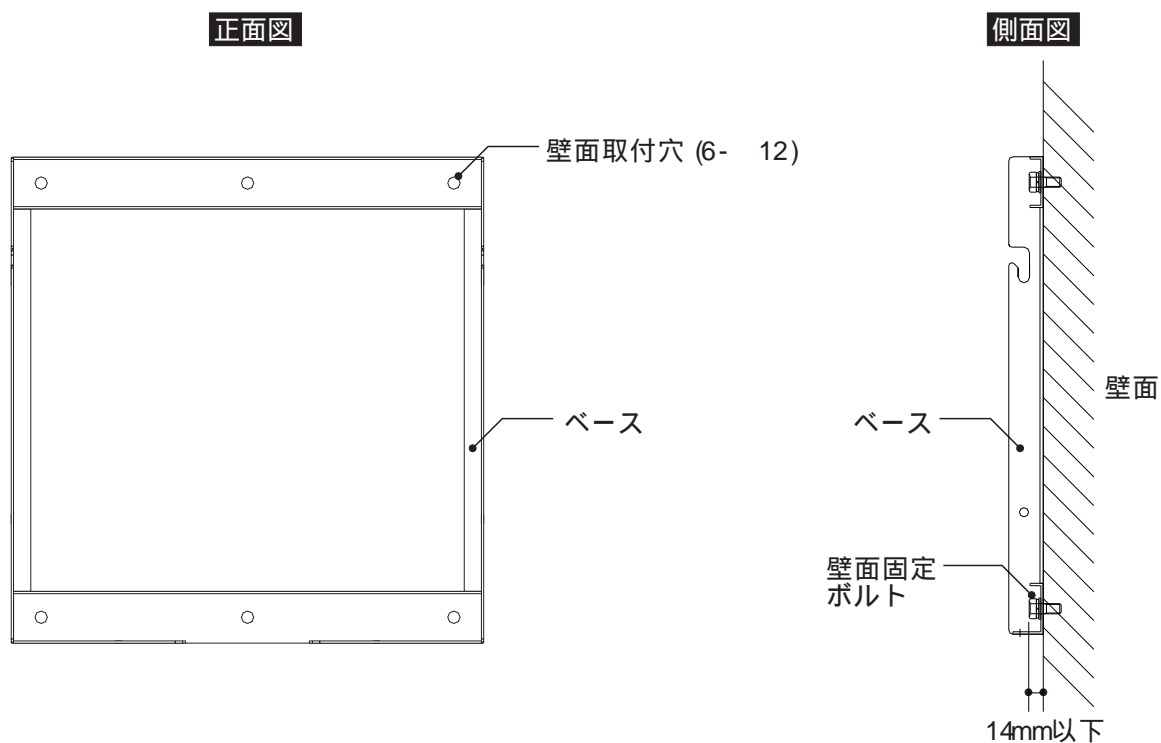
2.



取り外したネジは無くさないようにしてください。液晶ディスプレイの取付時に使用します。

## ベースを壁面に設置する

1. 取付位置の壁面強度確認を行います。  
液晶ディスプレイ重量 + 金具重量を合わせ、荷重に耐える取付場所であることを確認してください。  
強度が不足する場合は十分な補強を行ってください。
2. ベースの壁面取付穴 ( 12)6点を使用し、壁面に設置します。  
壁面の構造に合わせた固定方法、ボルト・ワッシャーの選定をし、壁面からボルト頭まで14mm以下になるように施工してください。  
取り付けの際は水平であることを確認し、固定してください。



ボルトは確実に締め付けてください。液晶ディスプレイの落下による破損 けがの原因となります。



本製品の設置には特別な技術が必要ですので、販売店や工事店にご相談ください。お客様による工事は一切行わないでください。液晶ディスプレイや本製品の落下などによる破損 けがの原因となります。

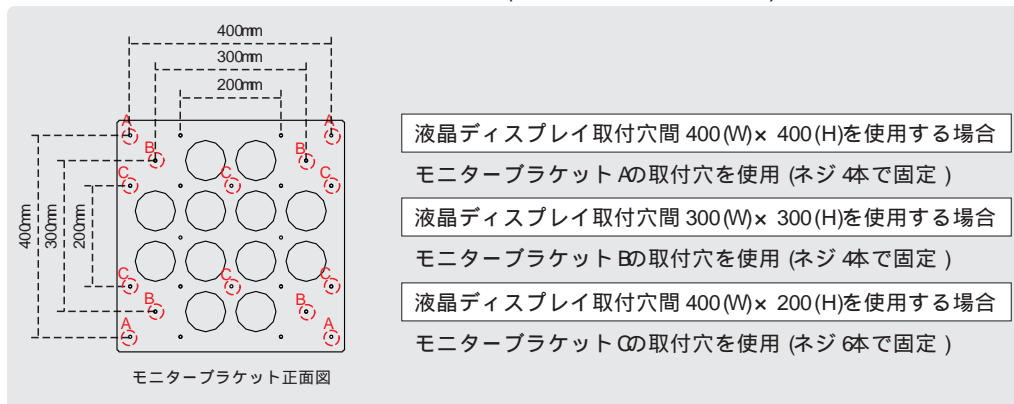
## モニターブラケットを液晶ディスプレイに取り付ける (液晶ディスプレイ横設置)

1. 付属のネジ (M6× 16) でモニターブラケットを液晶ディスプレイにしっかりと取り付けます。

使用する工具

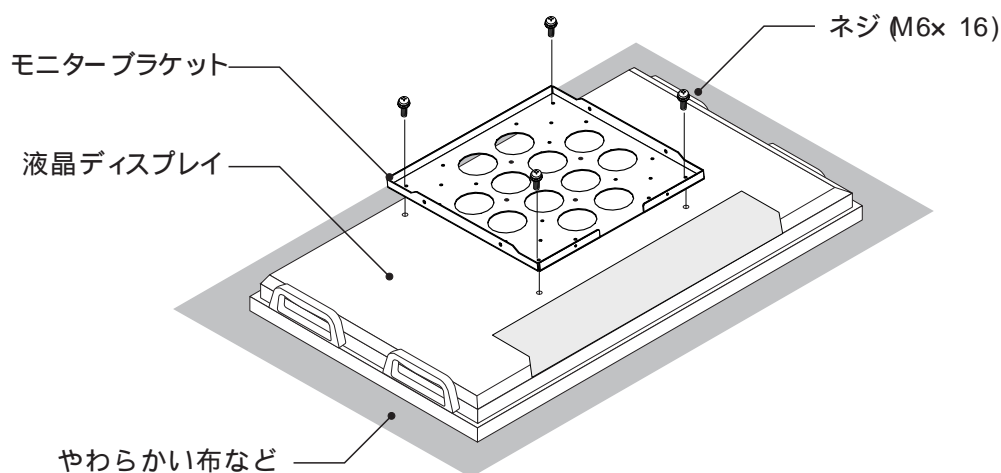
プラスドライバー

【モニターブラケット取付穴について (ディスプレイ横設置)】



### 液晶ディスプレイ横設置の場合

- 付属のネジ (M6× 16) 4 本でしっかりと固定します。  
取付穴間 400(W)× 200(H)の場合は 6 本で固定します。



モニターブラケット取り付けの際にディスプレイを寝かせる時は、凹凸のない平らな面に柔らかい布やシートを敷いて、できるだけ短時間で行ってください。画面に異常を来す原因となります。



ネジは確実に締め付けてください。液晶ディスプレイの落下による破損 けがの原因となります。

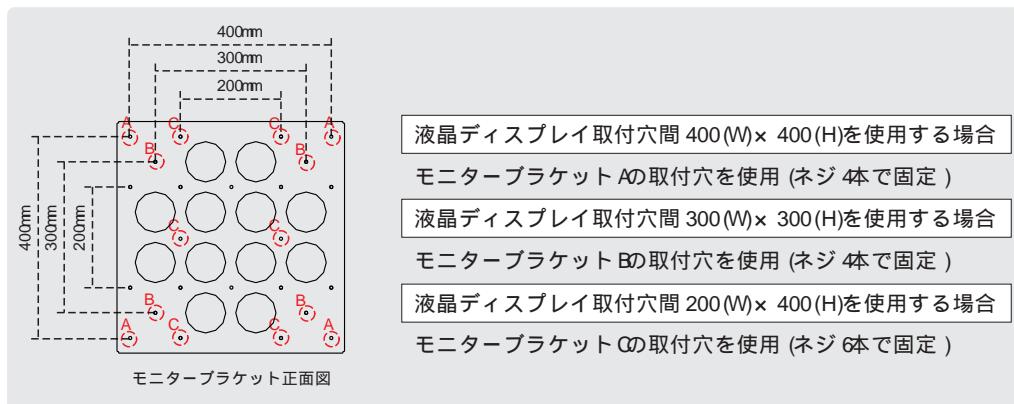
## モニターブラケットを液晶ディスプレイに取り付ける (液晶ディスプレイ縦設置)

1. 付属のネジ (M6× 16)でモニターブラケットを液晶ディスプレイにしっかりと取り付けます。

使用する工具

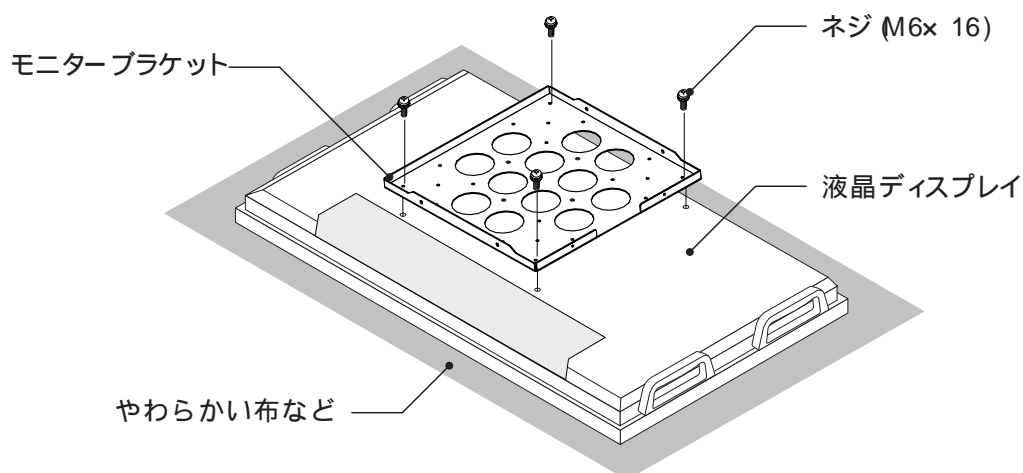
プラスドライバー

【モニターブラケット取付穴について (ディスプレイ縦設置)】



### 液晶ディスプレイ縦設置の場合

- 付属のネジ (M6× 16)4本でしっかりと固定します。  
取付穴間 200(W)× 400(H)の場合は6本で固定します。



モニターブラケット取り付けの際にディスプレイを寝かせる時は、凹凸のない平らな面に柔らかい布やシートを敷いて、できるだけ短時間で行ってください。画面に異常を来す原因となります。



ネジは確実に締め付けてください。液晶ディスプレイの落下による破損 けがの原因となります。



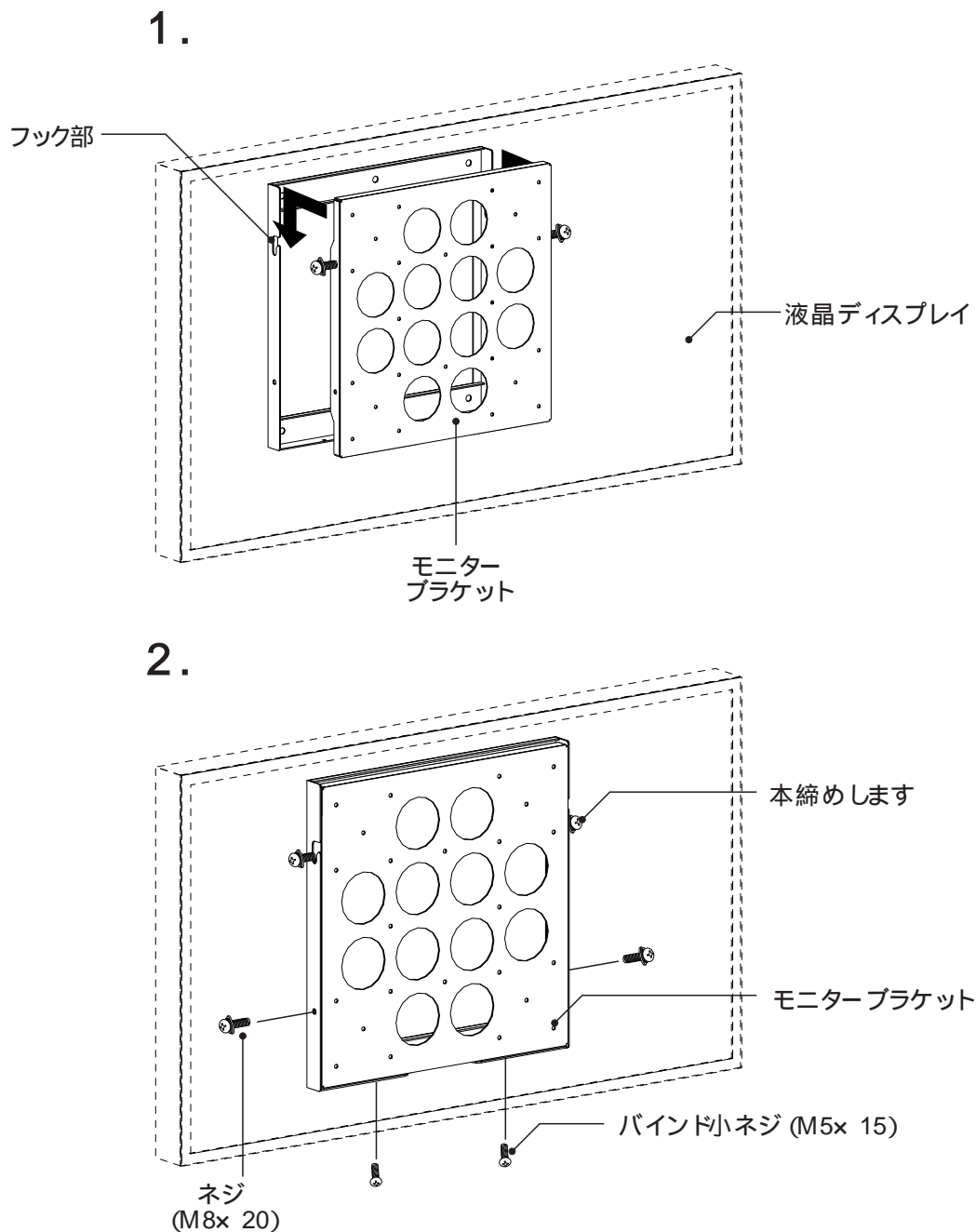
ディスプレイを縦型に設置するときは、ディスプレイの取扱説明書に記載されている取付向きを守ってください。

## 液晶ディスプレイをベースに取り付ける

1. モニターブラケット上部に仮留めしてあるネジ (M8× 20)をベースのフック部に引っ掛けます。
2. 取り外していたネジ (M8× 20)2本をベースの下部に取り付け、上部のネジと併せて本締めします。  
最後に外れ止め用のバインド小ネジ (M5× 15)2本を壁掛け金具底部にしっかりと固定します。

使用する工具

プラスドライバー



ネジは確実に締め付けてください。液晶ディスプレイの落下による破損 けがの原因となります。



ネジをフック部に引っ掛ける時は、確実にフック部に入っていることを確認してください。液晶ディスプレイや本製品の落下などによる破損 けがの原因となります。