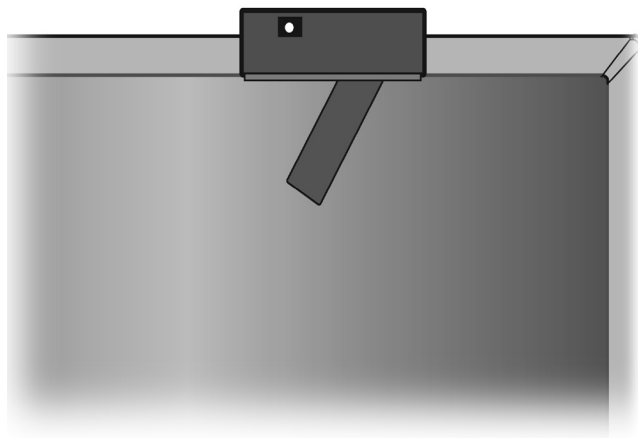


User's Manual
Bedienerhandbuch
Manual Utilisateur
取扱説明書
用户手册



MD-N2M5B Retractable Sensor



Index

Safety Instruction.....	English.1
Contents.....	English.2
Components.....	English.3
Installation.....	English.4
Troubleshooting.....	English.8
Specifications.....	English.8
Sicherheitsvorkehrungen.....	Deutsch.1
Inhalt der Verpackung.....	Deutsch.2
Bedienelemente.....	Deutsch.3
Installation.....	Deutsch.4
Fehlerbehebung.....	Deutsch.8
Technische Daten.....	Deutsch.8
Consignes de sécurité.....	Français.1
Sommaire.....	Français.2
Composants.....	Français.3
Installation.....	Français.4
Résolution des problèmes.....	Français.8
Spécifications.....	Français.8
安全のために必ず守ること.....	日本語-1
付属品.....	日本語-2
各部の名称.....	日本語-3
取り付け方法.....	日本語-4
キャリブレーション.....	日本語-6
困ったときには.....	日本語-8
仕様.....	日本語-8

安全注意事项.....	简体中文.1
物品清单.....	简体中文.2
组件.....	简体中文.3
安装.....	简体中文.4
故障排除.....	简体中文.8
规格.....	简体中文.8



English

Deutsch

Français

日本語

简体中文







Safety Instructions

- Do not open this unit. There are no user serviceable parts inside and opening or removing covers may expose you to electric shock hazards or other risks. Refer all servicing to qualified service personnel.
- Do not insert objects of any kind into the cabinet slots, as they may come in contact with dangerous voltage points. Harmful or fatal electric shock, fire, or equipment failure may result.
- To discharge static electricity that may have accumulated in the body, touch a grounded metal object before using this unit.

Immediately disconnect the unit and refer servicing to qualified service personnel under the following conditions:

- If liquid has been spilled onto the unit.
- If the unit has been dropped or has had the cabinet damaged.

For further safety precautions and information, please refer to the user's manual that was included with LCD monitor.

Cleaning the Unit

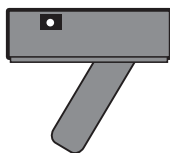
- Unplug the cable.
- Gently wipe the unit with a soft cloth.

NOTE: Many plastics are used on the surface of the unit. DO NOT clean with benzene, thinner, alkaline detergent, alcoholic system detergent, glass cleaner, wax, polish cleaner, soap powder, or insecticide. Do not touch rubber or vinyl to the cabinet for a long time. These types of fluids and fabrics can cause the paint to deteriorate, crack or peel.

Contents

Your MD-N2M5B Retractable Sensor box should contain the following:

- MD-N2M5B Retractable Sensor
- Adhesive Foam Spacer - Thin
- USB cable (2.5m)
- Adhesive Foam Spacer - Thick
- User's Manual



MD-N2M5B Sensor



USB Cable (2.5m)



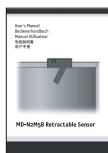
Adhesive Foam Spacer - Thin

For use with: MD21GS-3MP, MD211GS3P, MD21GS-2MP, MD211GS2P,
MD21C-2MP, MD211C2P, MD19C-1MP, MD191C1P,
LCD2180UX, RDT211H, LCD1980SXi, RDT191H



Adhesive Foam Spacer - Thick

For use with: LCD1980FXi



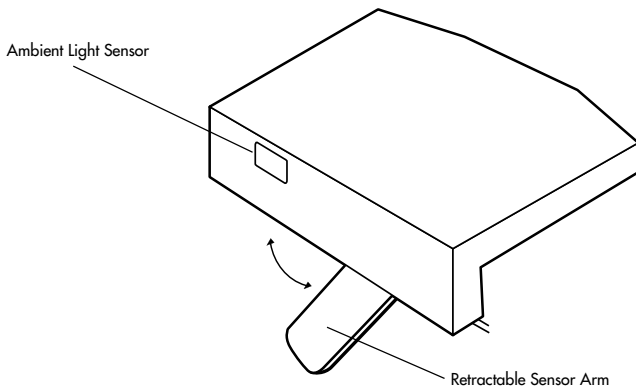
User's Manual

****Remember to save your original box and packing material for transportation or shipping.***

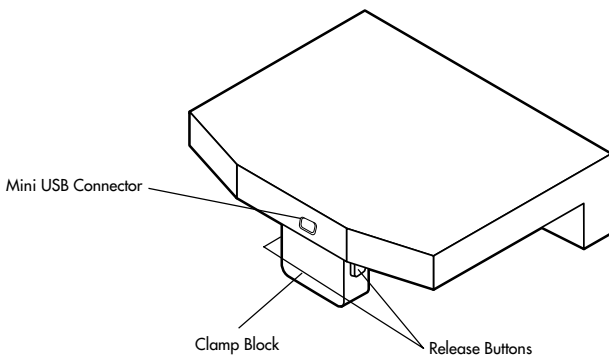
Components

English

Front



Back

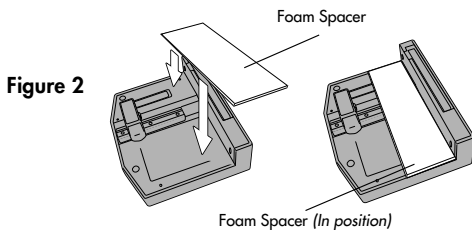
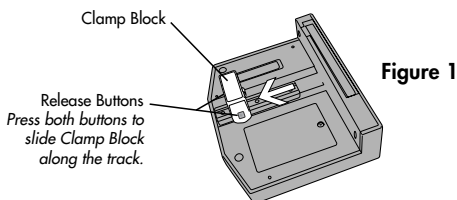


English.3

Installation

Attaching MD-N2M5B to Display

1. Press the release buttons on the sides of the Clamp Block and slide the Clamp Block to the widest position (**Figure 1**).
2. Depending on the type of monitor being used, it may be necessary to use one of the included Foam Spacer strips in order for the sensor to properly fit the display. To attach the Foam Spacer, remove the strips covering the adhesive press the spacer into place on the bottom of the sensor. The side of the spacer should be flush against the front of the sensor. Make sure the spacer is the correct one for use with your monitor type* (**Figure 2**).



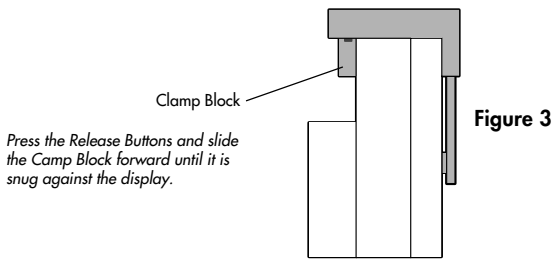
* The thin foam spacer is for use with the following models: MD21GS-3MP, MD211GS3P, MD21GS-2MP, MD211GS2P, MD21C-2MP, MD211C2P, MD19C-1MP, MD191C1P, LCD2180UX, RDT211H, LCD1980SXi, RDT191H
The thick foam spacer is for use with the following models: LCD1980Fxi

English.4



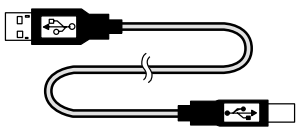
3. Set the MD-N2M5B on top of the display, with the Clamp Block hanging behind the monitor (**Figure 3, Figure 5, Figure 6**).
4. Press the Release Buttons and slide the Clamp Block forward until it is snug against the display.
5. Connect the included USB cable. The "B" (mini) connector on the USB cable attaches to the sensor unit. The "A" (USB) connector on the USB cable attaches to the computer or to a powered USB hub.

NOTE: The USB cable must be connected to a USB hub that is powered externally or to a USB port on the computer. The unit will not function without a powered USB connection.



"A" (USB) connector -
Attaches to USB hub or to PC

Figure 4



"B" (mini) connector -
Attaches to Retractable Sensor



Calibrating MD-N2M5B

1. For proper operation, the Retractable Sensor needs to be correlated to a reference point in the centre of the display.
2. Plug sensors into the PC or into an externally powered USB hub that is connected to the PC. Make sure that all the drivers for the sensors are loaded into the PC. All sensors need to be plugged into the PC before the GammaComp MD software is launched.
3. Start the GammaComp MD software. For detailed information regarding use of this software, please refer to the User's Guide included with the GammaComp MD software.
4. When the GammaComp MD software is first launched, an initialisation screen will appear on the first compatible display. Each retractable sensor will have to be matched up with the correct display. In the "Optional Number 2" field of the Setup Display Interface enter "1". Click "OK". Then the target Retractable Sensor will activate. If a sensor other than the target sensor operates, click "CANCEL" and enter a different number (i.e. 2) in the Setup Display Interface. Do this until the correct sensor is activated. Once the correct sensor is linked with the display, the initialisation screen will then appear on the next compatible monitor. This procedure will be followed for each display.
5. Choose the Reference Sensor (i.e. Gretag/Macbeth Eye-One Display Sensor) that will be used to correlate the retractable sensor.
6. Right-click the "MD" icon in the task tray, and a popup menu will appear, then select "Open Display Maintenance".

English.6





7. Select the Reference Sensor (i.e. EyeOne Display) in "Sensor Name".
8. Click "Calibration for MD-N2M5B (Retractable)". The correlation of the MD-N2M5B Retractable Sensor to the Reference Sensor will begin. When instructed, place the Reference Sensor where indicated on the display (**Figures 5 and 6**). Click "OK".
NOTE: This procedure will take a few minutes to execute.

NOTE: After the MD-N2M5B Sensor is calibrated, it should not be repositioned.

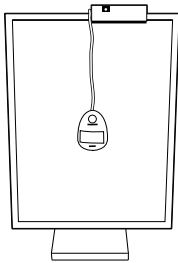


Figure 5

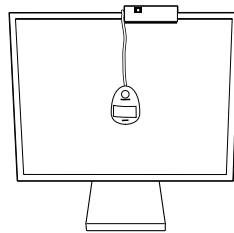


Figure 6



Troubleshooting

If the sensor arm does not respond when the GammaComp MD software is started:

- Make sure that the USB cable is properly connected. The USB cable must be connected to a powered USB hub or directly to a computer to function properly.
- Make sure that attached sensor unit is level.
- Make sure that the GammaComp MD software is a version that is compatible with the sensor.
- Make sure that the sensor is connected to a display that is supported by the software.
- Make sure that all sensors are properly connected before the GammaComp MD software is launched.
- When initialising sensor(s), make sure that in the "Optional #2" field of the initialisation dialog box, a number other than "0" is specified.



Specifications



Dimensions: 112mm (W) x 32.2mm (H) x 89.9mm (D)
4.40 in (W) x 1.26 in (H) x 3.54 in (D)

Weight: 140g / 4.93 oz.

Brightness range: 0.1 to 1000cd/m²

Interface: USB Specification Revision 1.1

Power Supply: 4.5V to 5.25V

Current Rating: 500mA (max)

Environmental Considerations

Recommended Temperature: 20°C to 25°C / 68°F to 77°F

Operating Temperature: 5°C to 40°C / 41°F to 104°F

Humidity: 30% to 80% (without condensation)

Storage Temperature: -20°C to 60°C / -4°F to 140°F

Humidity (in package): 10% to 85% (without condensation)

English.8



DECLARATION OF CONFORMITY

For USA

This device complies with Part 15 of FCC Rules. Operation is subject to the following two conditions. (1) This device may not cause harmful interference, and (2) this device must accept any interference received, including interference that may cause undesired operation.

U.S. Responsible Party:	NEC Display Solutions of America, Inc.
Address:	500 Park Blvd, Suite 1100 Itasca, Illinois 60143
Tel. No.:	(630) 467-3000

Type of Product: Retractable sensor
 Equipment Classification: Class B Peripheral
 Model: MD-N2M5B



We hereby declare that the equipment specified above conforms to the technical standards as specified in the FCC Rules.

FCC Information

- Use the attached specified cables with the MD-N2M5B colour display so as not to interfere with radio and television reception.
 - Please use the supplied USB cable. Use of other cables and adapters may cause interference with radio and television reception.
- This equipment has been tested and found to comply with the limits for a Class B digital device, pursuant to part 15 of the FCC Rules. These limits are designed to provide reasonable protection against harmful interference in a residential installation. This equipment generates, uses, and can radiate radio frequency energy, and, if not installed and used in accordance with the instructions, may cause harmful interference to radio communications. However, there is no guarantee that interference will not occur in a particular installation. If this equipment does cause harmful interference to radio or television reception, which can be determined by turning the equipment off and on, the user is encouraged to try to correct the interference by one or more of the following measures:
 - Reorient or relocate the receiving antenna.
 - Increase the separation between the equipment and receiver.
 - Connect the equipment into an outlet on a circuit different from that to which the receiver is connected.
 - Consult your dealer or an experienced radio/TV technician for help.

If necessary, the user should contact the dealer or an experienced radio/television technician for additional suggestions. The user may find the following booklet, prepared by the Federal Communications Commission, helpful: "How to Identify and Resolve Radio-TV Interference Problems." This booklet is available from the U.S. Government Printing Office, Washington, D.C., 20402, Stock No. 004-000-00345-4.



For Europe

Declaration of the Manufacturer

We hereby certify that the retractable sensor MD-N2M5B is in compliance with Council Directive 89/336/EEC:

- EN 55022
- EN 55024
- IEC61000-4-2
- IEC61000-4-3
- IEC61000-4-4
- IEC61000-4-5
- IEC61000-4-6
- IEC61000-4-8

and marked with



NEC Display Solutions, Ltd.
4-13-23, Shibaura,
Minato-Ku
Tokyo 108-0023, Japan

English.10





Sicherheitsvorkehrungen

- Öffnen Sie das Gerät nicht. Es befinden sich keine vom Benutzer zu wartenden Teile im Inneren. Das Öffnen oder Abnehmen der Abdeckungen kann zu Stromschlägen führen und birgt weitere Risiken. Lassen Sie alle Wartungsarbeiten von qualifizierten Wartungstechnikern durchführen.
- Führen Sie keinesfalls Objekte in die Gehäuseschlitze ein, da spannungsführende Teile berührt werden können, was zu schmerzhaften oder gefährlichen Stromschlägen, Feuer oder Beschädigungen des Gerätes führen kann.
- Um statische Elektrizität abzuleiten, die sich ggf. im Körper angesammelt hat, berühren Sie vor Verwenden des Gerätes ein geerdetes Objekt aus Metall.

Unter den folgenden Bedingungen müssen Sie das Gerät sofort vom Stromnetz trennen und sich mit einem qualifizierten Wartungstechniker in Verbindung setzen:

- Flüssigkeit wurde über das Gerät gegossen.
- Das Gerät wurde fallen gelassen oder das Gehäuse beschädigt.

Weitere Sicherheitsvorkehrungen und Informationen finden Sie in der Bedienungsanleitung im Lieferumfang des LCD-Monitors.

Reinigen des Gerätes

- Ziehen Sie den Netzstecker aus der Steckdose.
- Wischen Sie das Gerät vorsichtig mit einem weichen Tuch ab.

HINWEIS: Die Geräteoberfläche besteht aus verschiedenen Kunststoffen. Verwenden Sie zum Reinigen NIEMALS Benzol, Verdüner, alkalische oder alkoholhaltige Lösungsmittel, Glasreiniger, Wachs, Politur, Waschmittel oder Insektizide. Bringen Sie das Gehäuse nicht über längere Zeit mit Gummi oder Vinyl in Berührung. Diese Flüssigkeiten und Stoffe können dazu führen, dass die Farbe beeinträchtigt wird und reißt oder abblättert.

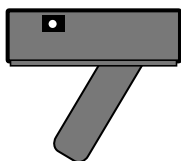
Deutsch. 1



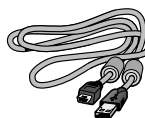
Inhalt der Verpackung

Der Karton mit dem mit schwenkbarem Sensor MD-N2M5B sollte folgende Komponenten enthalten:

- Den schwenkbaren Sensor MD-N2M5B
- Selbstklebender Abstandhalter aus Schaumstoff - Dünn
- USB-Kabel (2,5 m)
- Selbstklebender Abstandhalter aus Schaumstoff - Dick
- Bedienungsanleitung



Sensor MD-N2M5B



USB-Kabel (2,5 m)



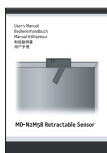
Selbstklebender Abstandhalter aus Schaumstoff - Dünn

Für die Verwendung mit: MD21GS-3MP, MD211GS3P, MD21GS-2MP, MD211GS2P, MD21C-2MP, MD211C2P, MD19C-1MP, MD191C1P, LCD2180UX, RDT211H, LCD1980SXi, RDT191H



Selbstklebender Abstandhalter aus Schaumstoff - Dick

Für die Verwendung mit: LCD1980Fxi



Bedienungsanleitung

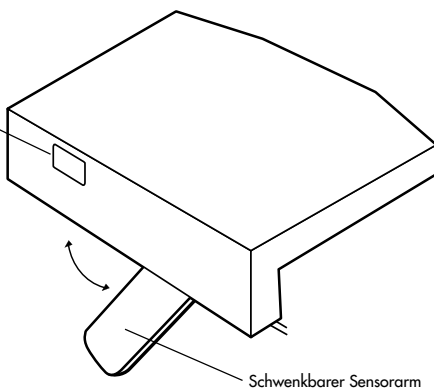
* Bewahren Sie den Originalkarton und das Verpackungsmaterial für spätere Transporte auf.

Deutsch.2

Bedienelemente

Vorderseite

Raumbeleuchtungssensor

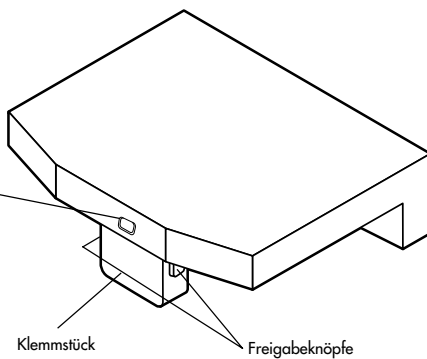


Schwenkbarer Sensorarm

Deutsch

Rückseite

Mini-USB-Anschluss



Klemmstück

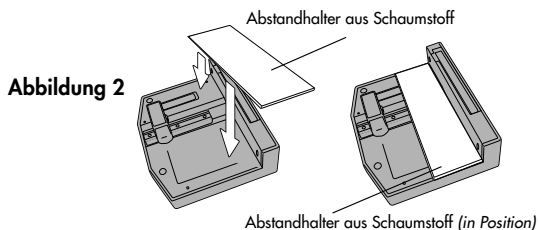
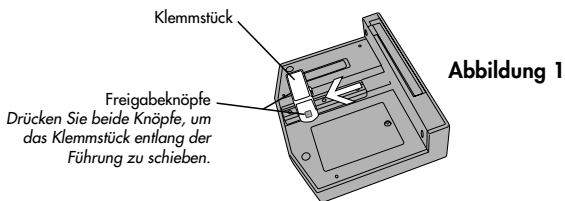
Freigabeknöpfe

Deutsch.3

Installation

Anschließen des MD-N2M5B an den Monitor

1. Drücken Sie die Freigabeknöpfe an den Seiten des Klemmstücks, und schieben Sie das Klemmstück in die breiteste Position (**Abbildung 1**).
2. Je nach Typ des verwendeten Monitors muss ggf. einer der im Lieferumfang enthaltenen Abstandhalterstreifen aus Schaumstoff verwendet werden, um den Sensor ordnungsgemäß am Monitor anzubringen. Um den Schaumstoffabstandhalter anzubringen, entfernen Sie die Streifen, die die Klebefläche verdecken, und drücken den Abstandhalter unten am Sensor in Position. Die Seite des Abstandhalters muss bündig mit der Vorderseite des Sensors sein. Vergewissern Sie sich, dass der Abstandhalter für Ihren Monitortyp* korrekt ist (**Abbildung 2**).



* Der dünne Abstandhalter aus Schaumstoff wird bei den folgenden Modellen verwendet:
MD21GS-3MP, MD211GS3P, MD21GS-2MP, MD211GS2P, MD21C-2MP, MD211C2P,
MD19C-1MP, MD191C1P, LCD2180UX, RDT211H, LCD1980SXi, RDT191H
Der dicke Abstandhalter aus Schaumstoff wird bei den folgenden Modellen verwendet:
LCD1980Fxi

Deutsch. 4



3. Setzen Sie den MD-N2M5B auf den Monitor, und lassen Sie das Klemmstück hinter dem Monitor herunterhängen (**Abbildung 3, Abbildung 5, Abbildung 6**).
4. Drücken Sie die Freigabeknöpfe, und schieben Sie das Klemmstück nach vorn, bis es fest am Monitor sitzt.
5. Schließen Sie das USB-Kabel im Lieferumfang an. Der Ministecker (B) am USB-Kabel wird mit dem Sensorgerät verbunden. Der USB-Stecker (A) am USB-Kabel wird mit dem Computer oder einem stromgespeisten USB-Hub verbunden.

Deutsch

HINWEIS: Das USB-Kabel muss mit einem USB-Hub, der extern stromgespeist wird, oder mit einem USB-Anschluss am Computer verbunden werden. Das Gerät funktioniert nur mit einer stromgespeisten USB-Verbindung.

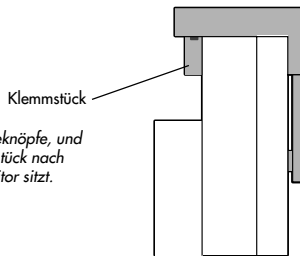


Abbildung 3

Drücken Sie die Freigabeknöpfe, und schieben Sie das Klemmstück nach vorn, bis es fest am Monitor sitzt.

USB-Stecker „A“ -
Wird am USB-Hub oder PC angeschlossen



Abbildung 4

Ministecker „B“ -
Wird am schwenkbaren Sensor angeschlossen

Deutsch.5



Kalibrieren des MD-N2M5B

1. Für einen ordnungsgemäßen Betrieb muss der schwenkbare Sensor mit einem Referenzpunkt in der Mitte des Monitors korreliert werden.
2. Schließen Sie Sensoren am PC oder einem extern stromgespeisten USB-Hub an, der mit dem PC verbunden ist. Vergewissern Sie sich, dass alle Treiber für die Sensoren auf dem PC geladen sind. Alle Sensoren müssen mit dem PC verbunden sein, bevor die GammaComp MD-Software gestartet wird.
3. Starten Sie die GammaComp MD-Software. Detaillierte Informationen zur Verwendung dieser Software finden Sie im Benutzerhandbuch der GammaComp MD-Software.
4. Beim ersten Start der GammaComp MD-Software wird ein Initialisierungsbildschirm auf dem ersten kompatiblen Monitor angezeigt. Jeder schwenkbare Sensor muss mit dem korrekten Monitor abgestimmt werden. Geben Sie in „Setup Display Interface“ unter „Optional Number 2“ den Wert 1 ein. Klicken Sie auf „OK“. Daraufhin wird der schwenkbare Sensor aktiviert. Wenn ein anderer Sensor als der Zielsensor den Betrieb aufnimmt, klicken Sie auf ABBRECHEN und geben in „Setup Display Interface“ einen anderen Wert ein (z. B. 2). Gehen Sie so vor, bis der gewünschten Sensor aktiviert wird. Nachdem der korrekte Sensor mit dem Monitor verknüpft wurde, wird der Initialisierungsbildschirm auf dem nächsten kompatiblen Monitor angezeigt. Dieser Vorgang muss bei jedem Monitor befolgt werden.
5. Wählen Sie den Referenzsensor (d. h. „GretagMacbeth Eye-One Display Sensor“), der zum Korrelieren des schwenkbaren Sensors verwendet wird.

Deutsch.6





6. Klicken Sie mit der rechten Maustaste auf das Symbol „MD“. Wählen Sie im Kontextmenü „Open Display Maintenance“.
7. Wählen Sie in „Sensor Name“ den Referenzsensor (d. h. EyeOne Display).
8. Klicken Sie auf „Calibration for MD-N2M5B (Retractable)“. Die Korrelation des schwenkbaren Sensors MD-N2M5B mit dem Referenzsensor beginnt. Platzieren Sie nach Aufforderung den Referenzsensor an der auf dem Monitor angegebenen Position (**Abbildung 5 und 6**). Klicken Sie auf „OK“.
HINWEIS: Dieser Vorgang dauert einige Minuten.

HINWEIS: Nach der Kalibrierung des Sensors MD-N2M5B darf dessen Position nicht geändert werden.

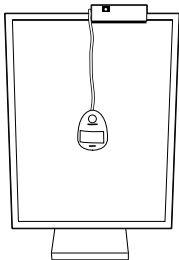


Abbildung 5

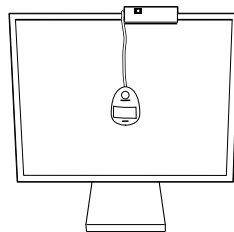


Abbildung 6



Fehlerbehebung


Wenn der Sensorarm nach Start der GammaComp MD-Software nicht reagiert:

- Prüfen Sie, ob das USB-Kabel richtig angeschlossen ist. Das USB-Kabel muss für einen ordnungsgemäßen Betrieb mit einem stromspeisenden USB-Hub oder direkt mit einem Computer verbunden sein.
- Vergewissern Sie sich, dass der angeschlossene Sensor waagrecht ist.
- Stellen Sie sicher, dass die Version der GammaComp MD-Software mit dem Sensor kompatibel ist.
- Stellen Sie sicher, dass der Sensor mit einem Monitor verbunden ist, der von der Software unterstützt wird.
- Vergewissern Sie sich, dass alle Sensoren ordnungsgemäß angeschlossen sind, bevor die GammaComp MD-Software gestartet wird.
- Stellen Sie bei der Initialisierung von Sensoren sicher, dass im Feld „Optional #2“ des Initialisierungsdialogfeldes ein anderer Wert als 0 angegeben ist.



Technische Daten

Maße:	112 mm (B) x 32,2 mm (H) x 89,9 mm (T) 11,18 cm (B) x 3,20 cm (H) x 8,99 cm (T)
Gewicht:	140 g
Helligkeitsbereich:	0,1 bis 1000 cd/m ²
Schnittstelle:	USB-Spezifikation: Revision 1.1
Netzspannung:	4,5 bis 5,25 V
Leistungsaufnahme:	500 mA (max.)
Umgebungsbedingungen	
Empfohlene Temperatur:	20°C bis 25°C
Betriebstemperatur:	5 °C bis 40°C
Feuchtigkeit:	30 % bis 80 % (ohne Kondensation)
Lagertemperatur:	-20°C bis 60 °C
Luffeuchtigkeit (in Verpackung):	10 % bis 85 % (ohne Kondensation)
	Deutsch.8



KONFORMITÄTSERKLÄRUNG

Für die USA

Dieses Gerät entspricht Abschnitt 15 der FCC-Richtlinien. Beim Betrieb müssen die beiden folgenden Bedingungen erfüllt sein. (1) Das Gerät darf keine unerwünschten Störgrößen aussenden. (2) Das Gerät muss empfangene Störgrößen aufnehmen können, auch wenn diese Funktionsstörungen verursachen.

Verantwortlich in den USA:	NEC Display Solutions of America, Inc.
Adresse:	500 Park Blvd, Suite 1100
	Itasca, Illinois 60143
Telefon: Nr.:	(630) 467-3000

Produkttyp:	Schwenkbarer Sensor
Geräteklassifizierung:	Peripheriegerät der Klasse B
Modell:	MD-N2M5B



Wir erklären hiermit, dass das oben angegebene Gerät den technischen Standards der FCC-Richtlinien entspricht.

FCC-Hinweis

- Verwenden Sie mit dem Farbmonitor MD-N2M5B die fest montierten bzw. angegebenen Kabel, um Störungen des Rundfunk- bzw. Fernsehempfangs zu vermeiden.
(A) Verwenden Sie das mitgelieferte USB-Kabel.
Die Verwendung anderer Kabel und Adapter kann zu Störungen des Rundfunk- und Fernsehempfangs führen.
- Dieses Gerät wurde getestet und hält die Grenzwerte für digitale Geräte der Klasse B gemäß Abschnitt 15 der FCC-Richtlinien ein. Diese Grenzen gewährleisten bei der Installation in Wohngebieten einen ausreichenden Schutz vor Störungen. Dieses Gerät kann Energie im HF-Bereich erzeugen, verwenden und abstrahlen. Wird es nicht nach Maßgabe der Bedienungsanleitung installiert, kann es zu Störungen der Kommunikation im HF-Bereich kommen. Es ist jedoch nicht garantiert, dass unter keinen Bedingungen Störungen auftreten. Treten bei Verwendung dieses Geräts Störungen des Rundfunk- oder Fernsehempfangs auf (dies ist durch Aus- und Einschalten des Geräts festzustellen), empfehlen wir eine Behebung der Störung durch die folgenden Maßnahmen:
 - Richten Sie die Empfangsantenne neu aus oder stellen Sie sie andernorts auf.
 - Vergrößern Sie den Abstand zwischen diesem Gerät und dem Empfänger.
 - Schließen Sie das Gerät an einen anderen Stromkreis als den Empfänger an.
 - Setzen Sie sich mit Ihrem Händler in Verbindung oder fragen Sie einen erfahrenen Rundfunk-/Fernsehtechniker um Rat.

Der Benutzer sollte sich gegebenenfalls mit seinem Händler oder einem erfahrenen Rundfunk-/Fernsehtechniker in Verbindung setzen, um weitere Möglichkeiten zu erfragen. Nützliche Hinweise enthält auch die folgende Broschüre der Federal Communications Commission: „How to Identify and Resolve Radio-TV Interference Problems“. Diese Broschüre können Sie unter der Bestellnummer 004-000-00345-4 vom U.S. Government Printing Office, Washington, D.C., 20402, anfordern.

Deutsch.9

Deutsch



Für Europa

Erklärung des Herstellers

Wir bestätigen hiermit, dass der schwenkbare Sensor
MD-N2M5B folgenden Richtlinien entspricht
EU-Direktive 89/336/EU:

- EN 55022
- EN 55024
- IEC61000-4-2
- IEC61000-4-3
- IEC61000-4-4
- IEC61000-4-5
- IEC61000-4-6
- IEC61000-4-8

und mit folgendem Siegel gekennzeichnet ist:



NEC Display Solutions, Ltd.
4-13-23, Shibaura,
Minato-Ku
Tokio 108-0023, Japan



Deutsch.10





Consignes de sécurité

- N'ouvrez en aucun cas cette unité. Aucune pièce interne ne peut être réparée par l'utilisateur et l'ouverture ou la dépose des capots peut vous exposer à des risques de décharges électriques ou autres. Confiez toutes les interventions de dépannage à un personnel technique qualifié.
- N'insérez aucun objet de quelque nature que ce soit dans les fentes du boîtier car celles-ci peuvent aboutir directement sur des éléments sous tension. Il en résulte un risque de blessure ou de mort par décharge électrique ou encore de panne de l'appareil.
- Touchez un objet métallique relié à la terre avant d'utiliser cette unité afin de vous décharger de toute électricité statique que vous êtes susceptible de porter.

Français

Déconnectez immédiatement l'unité et confiez sa réparation à du personnel technique qualifié en cas de :

- Projection de liquide sur l'unité ;
- Chute de l'unité ou d'endommagement du boîtier.

Pour obtenir davantage de consignes de sécurité et d'informations, veuillez vous reporter au Manuel de l'utilisateur inclus avec le moniteur LCD.

Nettoyage de l'unité

- Débranchez le câble.
- Essuyez délicatement l'unité avec un chiffon doux.

REMARQUE : La surface de l'unité contient de nombreuses matières plastiques. N'utilisez PAS de benzène, diluant, détergent alcalin, détergent à base d'alcool, nettoyant pour vitres, cire, vernis, lessive ou insecticide. Ne posez pas de matières en caoutchouc ou en vinyle sur le boîtier pendant de longues périodes. Ces types de liquides et de tissus peuvent abîmer, fissurer ou écailler la peinture.

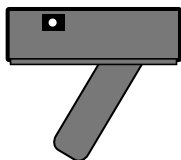
Français.1



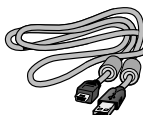
Sommaire

Le coffret du capteur télescopique MD-N2M5B doit contenir les éléments suivants :

- Un capteur télescopique MD-N2M5B
- Une cale en mousse autocollante (fine)
- Un câble USB (2,5 m)
- Une cale en mousse autocollante (épaisse)
- Manuel de l'utilisateur



Capteur MD-N2M5B



Câble USB (2,5 m)



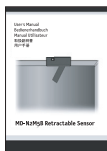
Cale en mousse autocollante (fine)

A utiliser avec : MD21GS-3MP, MD211GS3P, MD21GS-2MP, MD211GS2P, MD21C-2MP, MD211C2P, MD19C-1MP, MD191C1P, LCD2180UX, RDT211H, LCD1980SXi, RDT191H



Cale en mousse autocollante (épaisse)

A utiliser avec : LCD1980Fxi



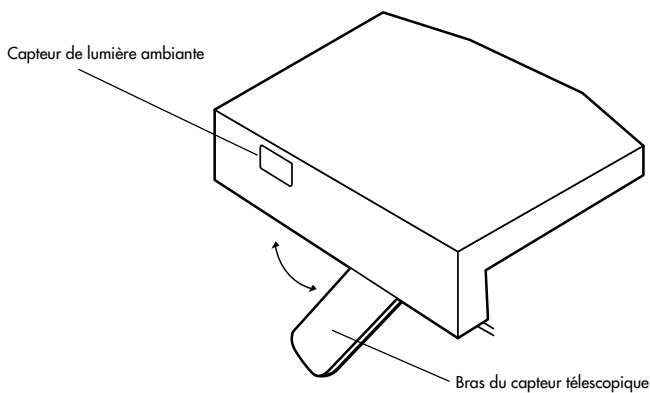
Manuel de l'utilisateur

** N'oubliez pas de conserver la boîte et le matériel d'emballage d'origine pour tout besoin de transport ou d'expédition.*

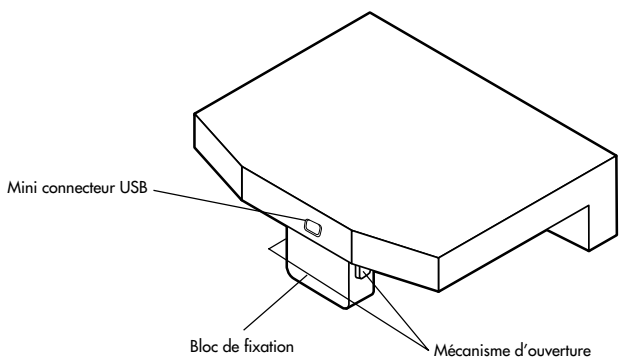
Français.2

Composants

Avant



Arrière

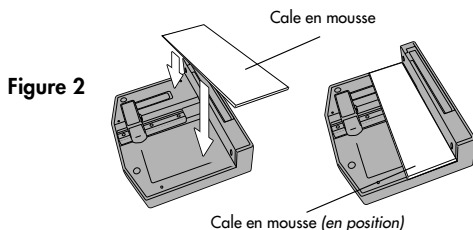
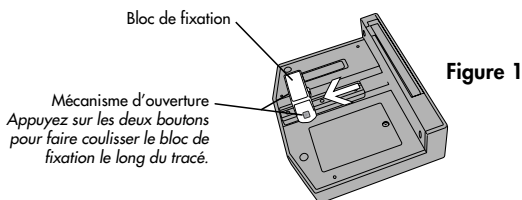


Français.3

Installation

Fixation du MD-N2M5B à l'écran

1. Appuyez sur le mécanisme d'ouverture de chaque côté du bloc de fixation et faites coulisser le bloc en position ouverte (**Figure 1**).
2. Selon le type de moniteur utilisé, calez le capteur à l'aide d'une des bandes de mousse fournies pour l'ajuster correctement sur l'écran. Pour ce faire, retirez la pellicule de protection de l'adhésif de la cale et fixez-la en dessous du capteur en appuyant fermement. La cale doit être au même niveau que l'avant du capteur. Assurez-vous de bien utiliser la cale appropriée à votre moniteur* (**Figure 2**).



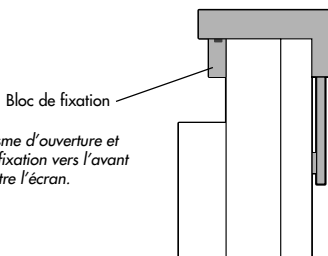
* La cale en mousse fine doit être utilisée avec les modèles suivants : MD21GS-3MP, MD211GS3P, MD21GS-2MP, MD211GS2P, MD21C-2MP, MD211C2P, MD19C-1MP, MD191C1P, LCD2180UX, RDT211H, LCD1980SXi, RDT191H
La cale en mousse épaisse doit être utilisée avec les modèles suivants : LCD1980Fxi

Français.4

3. Placez le MD-N2M5B au-dessus de l'écran de manière à ce que le bloc de fixation pende derrière le moniteur (**Figures 3, 5 et 6**).
4. Appuyez sur le mécanisme d'ouverture et faites glisser le bloc de fixation vers l'avant jusqu'à ce qu'il soit contre l'écran.
5. Connectez le câble USB inclus. Le (mini) connecteur « B » du câble USB se branche sur l'unité du capteur. Le connecteur « A » (USB) du câble USB se branche sur l'ordinateur ou à un répartiteur USB alimenté.

REMARQUE : Le câble USB doit être connecté à un répartiteur USB relié à une source externe d'alimentation ou à un port USB de l'ordinateur. L'unité ne fonctionnera pas en l'absence d'une connexion USB alimentée.

Français



Appuyez sur le mécanisme d'ouverture et faites glisser le bloc de fixation vers l'avant jusqu'à ce qu'il soit contre l'écran.

Connecteur « A » (USB)
Se branche à un répartiteur USB ou au PC



Figure 4

Mini-connecteur « B »
Se branche au capteur télescopique

Français.5



Etalonnage du MD-N2M5B

1. Pour pouvoir fonctionner correctement, le capteur télescopique doit être mis en corrélation avec un point de référence au centre de l'écran.
2. Branchez les capteurs au PC ou à un répartiteur connecté au PC et alimenté par une source externe. Assurez-vous que tous les pilotes nécessaires au fonctionnement des capteurs sont chargés sur le PC. Tous les capteurs doivent être branchés sur le PC avant de lancer le logiciel GammaComp MD.
3. Lancez le logiciel GammaComp MD. Pour des informations détaillées sur l'utilisation du logiciel, veuillez vous reporter au Guide de l'utilisateur inclus avec le logiciel.
4. Un écran d'initialisation s'affiche sur le premier écran compatible après lancement du logiciel. Chaque capteur télescopique doit être mis en correspondance avec l'écran approprié. Dans le champ « Optional Number 2 » (Optionnel numéro 2) de l'interface de configuration de l'écran, entrez « 1 ». Cliquez sur « OK ». Le capteur télescopique cible s'active. Si tel n'est pas le cas, et qu'un autre capteur s'active, cliquez sur « CANCEL » (ANNULER) et entrez un autre chiffre (par exemple 2) dans l'interface de configuration de l'écran. Répétez autant de fois que nécessaire jusqu'à ce que le bon capteur soit activé. Une fois le bon capteur relié à l'écran, l'écran d'initialisation s'affiche sur le prochain moniteur compatible. Répétez la procédure ci-dessus pour chaque écran.
5. Choisissez le capteur de référence (tel que le capteur d'affichage GretagMacbeth Eye-One) à mettre en corrélation avec le capteur télescopique.

Français.6





6. Cliquez avec le bouton droit sur l'icône « MD » dans la barre des tâches. Un menu contextuel s'affiche : sélectionnez « Open Display Maintenance » (Maintenance écran actuel).
 7. Sélectionnez le capteur de référence (par exemple, EyeOne Display) dans le champ « Sensor Name » (Nom du capteur).
 8. Cliquez sur « Calibration for MD-N2M5B (Retractable) » (Étalonnage du MD-N2M5B (télescopique)). La mise en corrélation du capteur télescopique MD-N2M5B avec le capteur de référence débute. A l'invite, placez le capteur de référence à l'emplacement indiqué sur l'écran (Figures 5 et 6) Cliquez sur « OK ».
- REMARQUE : Cette procédure nécessite quelques minutes.

REMARQUE : Le capteur MD-N2M5B ne doit plus être déplacé après étalonnage.

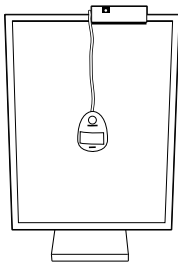


Figure 5

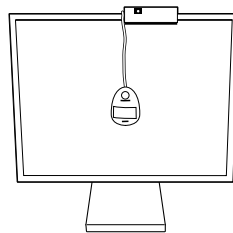


Figure 6

Français.7



Résolution des problèmes

Si le bras du capteur ne répond pas après lancement du logiciel GammaComp MD :

- Assurez-vous que le câble USB est correctement connecté. Celui-ci doit être connecté à un répartiteur USB alimenté ou directement à l'ordinateur afin de fonctionner correctement.
- Assurez-vous que l'unité à laquelle il est relié est de niveau.
- Assurez-vous que la version du logiciel GammaComp MD est compatible avec le capteur.
- Assurez-vous que le capteur est connecté à un écran compatible avec le logiciel.
- Assurez-vous que tous les capteurs sont correctement connectés avant de lancer le logiciel GammaComp MD.
- Lors de l'initialisation des capteurs, assurez-vous que le champ « Optional #2 » (Optionnel N° 2) de la boîte de dialogue d'initialisation comporte un chiffre autre que 0.



Spécifications

Dimensions :	112 mm (L) x 32,2 mm (H) x 89,9 mm (P)
Poids :	140 g
Plage de luminosité :	0,1 à 1000 cd/m ²
Interface :	Révision des spécifications USB 1.1
Alimentation :	de 4,5V à 5,25 V
Consommation :	500 mA (Maxi.)
Conditions d'environnement	
Température recommandée :	de 20°C à 25°C/de 68°F to 77°F
Température de fonctionnement :	de 5°C à 40°C/de 41°F à 104°C
Humidité :	de 30 % à 80 % (sans condensation)
Température de stockage :	de -20°C à 60°C/de -4°F to 140°F
Humidité (emballé) :	de 10 % à 85 % (sans condensation)

Français.8

DÉCLARATION DE CONFORMITÉ

Pour les Etats-Unis

Cet appareil est conforme à la partie 15 du règlement FCC. Le fonctionnement est soumis aux deux conditions suivantes. (1) Cet appareil ne peut pas provoquer d'interférence nuisible, et (2) cet appareil doit accepter toute interférence reçue y compris du type pouvant créer un fonctionnement indésirable.

Partie responsable pour les Etats-Unis : NEC Display Solutions of America, Inc.	
Adresse :	500 Park Blvd, Suite 1100 Itasca, Illinois 60143
Tél. :	(630) 467-3000

Type de produit :	Captteur télescopique
Classification de l'équipement :	Périphérique de classe B
Modèle :	MD-N2M5B

FC Par le présent document, nous déclarons que l'équipement indiqué ci-dessus est conforme aux normes techniques décrites dans les règlements de la FCC.

Informations de la FCC

- Utilisez les câbles indiqués et fournis avec l'écran couleur MD-N2M5B afin d'éviter toute interférence avec la réception radio ou télévision.
(A) Veuillez utiliser le câble USB fourni.
L'utilisation d'autres types de câbles et adaptateurs peut provoquer des interférences avec la réception radio et télévision.
- Cet équipement a été testé et déclaré conforme aux normes relatives au matériel informatique de la classe B, définies dans l'Article 15 des règlements de la FCC. Ces normes sont destinées à assurer une protection suffisante contre les interférences nuisibles dans une installation résidentielle. Cet équipement génère et utilise des fréquences radio qui, en cas d'installation et d'utilisation incorrectes, peuvent être à l'origine d'interférences nuisibles aux communications radio. Cependant, il n'est pas garanti que des interférences n'interviendront pas dans une installation particulière. Si cet équipement génère des interférences nuisibles à la réception radio ou télévision, ce qui peut être déterminé en éteignant et en rallumant l'appareil, l'utilisateur est invité à essayer de résoudre le problème de l'une des manières suivantes :
 - Réorienter ou déplacer l'antenne de réception.
 - Augmenter la distance entre l'équipement et le récepteur.
 - Brancher l'équipement à une prise d'un circuit différent de celui auquel le récepteur est connecté.
 - Consulter votre revendeur ou un technicien expérimenté en radio et télévision.

Si nécessaire, l'utilisateur doit contacter le revendeur ou un technicien expérimenté en radio/télévision qui pourra le conseiller. L'utilisateur peut profiter du livret suivant, préparé par la Commission fédérale des communications : « How to Identify and Resolve Radio-TV Interference Problems (Comment identifier et résoudre les problèmes d'interférences radio-TV) ». Ce livret est disponible au Bureau des Publications du Gouvernement américain, Washington, D.C., 20402, Article n° 004-000-00345-4.

Français.9

Français



Pour l'Europe

Déclaration du constructeur

Nous certifions par la présente que le capteur télescopique MD-N2M5B est conforme à la directive européenne 89/336/EEC :

- EN 55022
- EN 55024
- IEC61000-4-2
- IEC61000-4-3
- IEC61000-4-4
- IEC61000-4-5
- IEC61000-4-6
- IEC61000-4-8

sous la marque suivante :



NEC Display Solutions, Ltd.
4-13-23, Shibaura,
Minato-Ku
Tokyo 108-0023, Japon

Français.10



安全のために必ず守ること

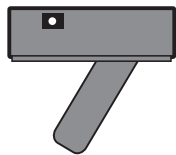
- 本商品の分解・改造・修理を自分でしないでください。火災・感電・故障の恐れがあります。
- 濡れた手で本商品に触れないでください。感電・故障の原因になります。
- 本商品に触れる前に、身近な金属（ドアノブやアルミサッシなど）に手を触れて、身体の静電気を取り除くようにしてください。
- 本商品に液体をかけたり、異物を内部に入れたりしないでください。液体や異物が内部に入ってしまったらUSBケーブルを抜き、接続先のパソコンやUSBハブの電源をOFFして、電源プラグを抜いてください。そのまま使い続けるとショートして火災になったり、感電する恐れがあります。
- 煙が出たり変な臭いがしたら、USBケーブルを抜き、接続先のパソコンやUSBハブの電源をOFFして、電源プラグを抜いてください。そのまま使い続けるとショートして火災になったり、感電する恐れがあります。
- 本商品を落としたり、強い衝撃を与えないでください。そのまま使い続けるとショートして火災になったり、感電する恐れがあります。

安全上の注意については、ディスプレイの取扱説明書をご覧ください。

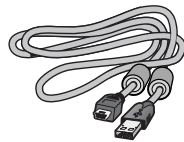
注意：お手入れの際はUSBケーブルを抜いてください。柔らかい布で軽くふき取ってください。
ベンジンやシンナー、アルカリ性洗剤、アルコール系洗剤、ガラスクリーナー、ワックス、研磨クリーナー、粉石鹼などでふいたり、殺虫剤をかけたりしないでください。キャビネットが変色したり、変質するなどの原因となります。

付属品

- MD-N2M5Bリトラクタブルセンサー
- USBケーブル (2.5m)
- 取扱説明書
- スペーサー (薄)
- スペーサー (厚)



MD-N2M5B
リトラクタブルセンサー



USBケーブル
(2.5m)



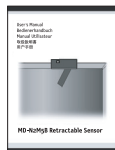
スペーサー (薄)

MD21GS-3MP, MD211GS3P, MD21GS-2MP, MD211GS2P,
MD21C-2MP, MD211C2P, MD19C-1MP, MD191C1P,
LCD2180UX, RDT211H, LCD1980SXi, RDT191H用



スペーサー (厚)

LCD1980FXi用

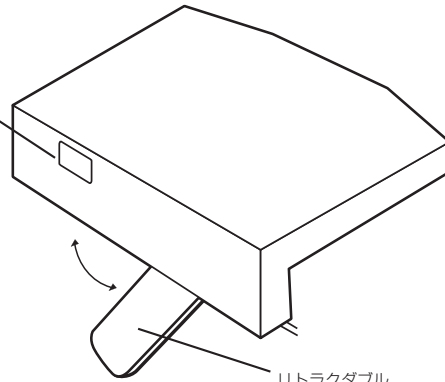


取扱説明書

各部の名称

本体正面

外光センサー窓



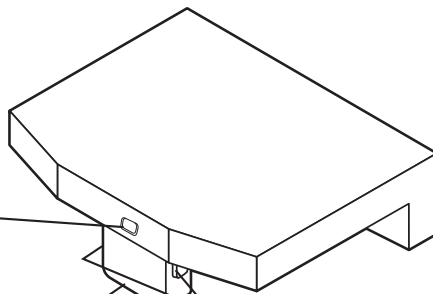
リトラクタブル
センサーアーム

本体背面

ミニUSB
コネクター

クランプブロック

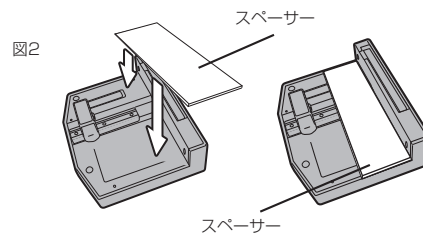
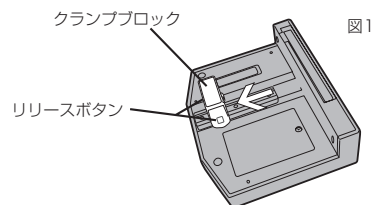
リリースボタン



日本語

取り付け方法

1. リリースボタンを押しながらクランプブロックを最後部まで移動します。(図1)
2. 使用するディスプレイに応じたスペーサーの紙を剥がし、図2のようにMD-N2M5Bに取り付けます。

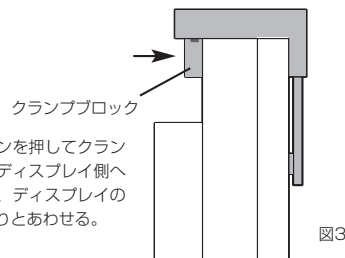


注意：使用するディスプレイに応じたスペーサーを取り付けてください。
スペーサーはMD-N2M5Bの前方にぴったりと合わせて取り付けてください。

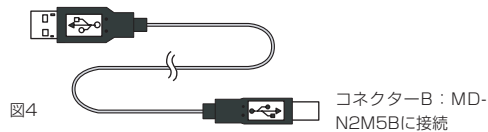
取り付け方法

3. MD-N2M5Bを図5（縦形設置時）または図6（横形設置時）の位置で、ディスプレイの上にぴったりと接するように置きます。（図3）
4. リリースボタンを押してクランプブロックをディスプレイ側へスライドさせ、ディスプレイの後部にぴったりとあわせてからリリースボタンをはなします。
5. USBケーブルを接続します。USBケーブルのコネクターB側をセンサーに、コネクターA側をUSBハブまたはコンピューターのUSBコネクターに接続します。

注意：USBケーブルのコネクターA側は電源供給ありのUSBコネクターに接続してください。電源供給無しのUSBコネクターに接続した状態ではMD-N2M5Bは動作しません。



コネクターA：USBハブまたはコンピューターのUSBコネクターに接続



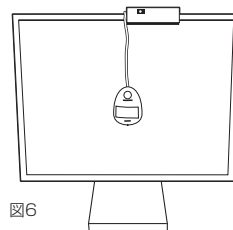
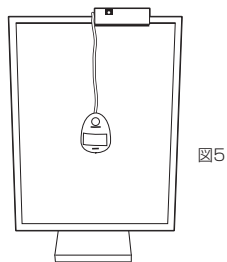
キャリブレーション

1. MD-N2M5Bを使用する場合には、MD-N2M5Bで測定する場所と画面中央部との輝度や色度の偏差をキャリブレーションしておく必要があります。
2. MD-N2M5Bと画面中央部の相関を取るための基準センサー（例：GretagMacbeth（グレッタグマクベス）社のEye-One Display Sensor）を準備してください。
3. MD-N2M5Bと画面中央部を測定するための基準センサーをコンピューターまたは電源供給ありのUSBハブに接続します。基準センサーを使用するためのドライバーがコンピューターにインストールされていることを確認してください。
4. GammaCompMDソフトウェアを起動します。詳細はGammaCompMDソフトウェアの取扱説明書を参照してください。
5. 1番目のディスプレイの画面に、初期設定画面が表示されます。まず、MD-N2M5Bとディスプレイの関連付けをおこなう必要があります。「オプション番号2」に「1」を入力し、OKをクリックします。対象となるMD-N2M5Bのアームが動作します。対象と異なるMD-N2M5Bが動作した場合は、「CANCEL」をクリックし、別な番号（例：2）を入力します。対象となるMD-N2M5Bが動作するまで、この作業を繰り返します。この作業はすべてのMD-N2M5Bに対しておこないます。
6. タスクトレイ上のGammaCompMDアイコンを右クリックするとポップアップメニューが表示されます。「実行ダイアログを開く」を選択します。

キャリブレーション

7. 「センサ」の「Name」で基準センサーの名前（例：EyeOne Display）を選択します。
8. 「MD-N2M5B（Retractable）のキャリブレーション」を押すと、MD-N2M5Bのキャリブレーションが開始します。キャリブレーションをおこなう場合は、基準センサーを図5または図6のように設置してください。
お知らせ：キャリブレーションには数分かかります。

注意：キャリブレーション終了後、MD-N2M5Bセンサーは場所を移動しないでください。



困ったときには

GammaCompMDソフトウェアを起動してもリトラクダブルセンサーアームが動かない場合は、以下の点を確認してください。

- USBケーブルが正しく接続されていますか？
- USBケーブルは電源供給ありのUSBハブに接続されているかまたはコンピューターに直接接続されていますか？
- MD-N2M5Bは水平にセットされていますか？
- GammaCompMDソフトウェアのバージョンがMD-N2M5Bに対応しているものですか？
- MD-N2M5Bは対応しているディスプレイに取り付けられていますか？
- GammaCompMDソフトウェアが起動する前にすべてのMD-N2M5Bや基準センサーが接続を完了していませんか？
- 初期設定時に「オプション番号2」に0以外の数字が入力されていますか？

仕様

外形寸法：112mm(幅)×32.2mm(高さ)×
89.9mm(奥行)

重さ：140グラム

輝度測定範囲：0.1~1000cd/m²

インターフェース：USB 1.1準拠

電源電圧範囲：4.5V~5.25V

消費電流：500mA (max)

推奨使用温度：20℃~25℃

使用環境温度：5℃~40℃

使用環境湿度：30%~80%

保管環境温度：-20℃~60℃

保管環境湿度：10%~85%

安全注意事项

- 不要打开本机。设备内部没有用户可维修的部件，打开或卸下机盖可能导致触电危险或其它风险。委托专业维修人员执行各种维修任务。
- 不要将任何物品插入机壳插槽中，否则它们可能接触到危险的电压点，并导致危险甚至致命的电击、火灾或设备故障等。
- 为释放身体上可能携带的静电，在使用本机前先触摸一下接地的金属物品。

在下列情况下，应立即拔掉本机电源，并委托专业维修人员进行检修：

- 液体飞溅到本机上
- 本机掉落或机壳已损坏。

关于更详细的安全预防措施和信息，请参阅 LCD 显示器附带的用户手册。

清洁本机

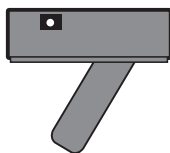
- 拔掉线缆。
- 使用软布轻轻擦拭本机。

注意：本机表面使用了许多塑料。清洁时切勿使用苯、稀释剂、碱性清洁剂、酒精系统清洁剂、玻璃清洁剂、蜡、抛光剂、肥皂粉或杀虫剂等物品。不要让机壳长时间接触橡胶或乙烯基制品。这些类型的液体和物品会导致表漆褪色、破裂或脱落。

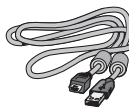
物品清单

MD-N2M5B 伸缩传感器包装盒中应包含下列物品:

- MD-N2M5B 伸缩传感器
- 粘性泡沫垫 – 薄
- USB 线 (2.5m)
- 粘性泡沫垫 – 厚
- 用户手册



MD-N2M5B 传感器



USB 线 (2.5m)



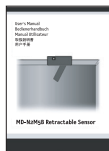
粘性泡沫垫 – 薄

适用于: MD21GS-3MP、MD211GS3P、MD21GS-2MP、
MD211GS2P、MD21C-2MP、MD211C2P、MD19C-
1MP、MD191C1P、LCD2180UX、RDT211H、
LCD1980SXi、RDT191H



粘性泡沫垫 – 厚

适用于: LCD1980FXi



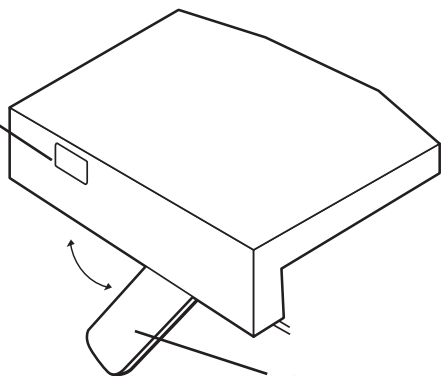
用户手册

*** 请妥善保管原始包装盒和包装材料，以备运输时使用。**

组件

正面

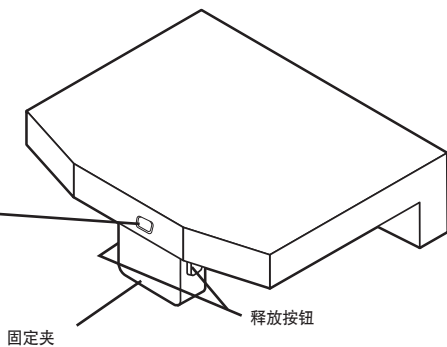
环境光线传感器



伸缩传感器支脚

背面

Mini USB
插口



释放按钮

固定夹

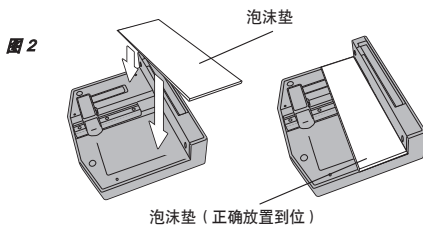
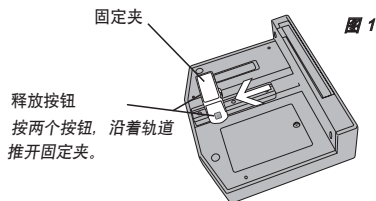
简体中文

简体中文.3

安装

将MD-N2M5连接到显示器

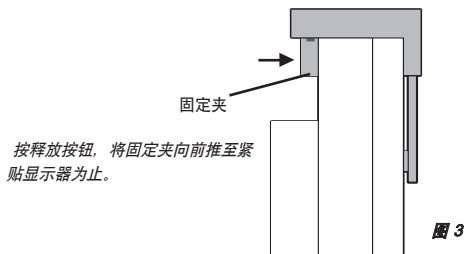
1. 按固定夹两侧的释放按钮，将固定夹推至最宽位置。**图 1**
2. 根据所用显示器的类型，为了将传感器正确安装到显示器上，可能需要使用附带的一块泡沫垫。放置泡沫垫时，先去掉粘性表面的封皮，将垫贴到传感器底面上。垫的侧边应紧贴传感器的正面。确保泡沫垫适用于您的显示器类型*。**图 2**



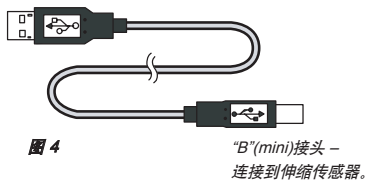
*泡沫垫适用于下列型号:MD21GS-3MP、MD211GS3P、MD21GS-2MP、MD211GS2P、MD21C-2MP、MD211C2P、MD19C-1MP、MD191C1P、LCD2180UX、RDT211H、LCD1980SXi、RDT191H
厚泡沫垫适用于下列型号:LCD1980FXi

3. 将 MD-N2M5B 放在显示器上部，使固定夹位于显示器后面。图 3, 图 5, 图 6。
4. 按释放按钮，将固定夹向前推至紧贴显示器为止。
5. 连接附带的 USB 线。USB 线的“B”(mini) 接头连接到传感器。USB 线的“A”(USB) 接头连接到计算机或通电的 USB 集线器。

注意： USB 线必须连接到外部供电的 USB 集线器或计算机上的 USB 端口。未建立通电的 USB 连接时，本机不能工作。



“A”(USB)接头 -
连接到 USB 集线器或 PC。



校准MD-N2M5B

1. 为确保正确运行，伸缩传感器需要与显示器中央的一个参考点相关联。
2. 将传感器插入 PC 或者与 PC 相连并且由外部供电的 USB 集线器。确保传感器的所有驱动程序都已加载到 PC 中。在启动 GammaComp MD 软件之前，所有传感器均需插入 PC。
3. 启动 GammaComp MD 软件。有关使用此软件的详细信息，请参阅 GammaComp MD 软件附带的用户指南。
4. GammaComp MD 软件第一次启动时，第一个兼容显示器上会出现初始化屏幕。每个伸缩传感器均需与正确的显示器相匹配。在 Setup Display Interface (设置显示器界面) 的“Optional Number 2 (可选号码 2)”字段中，输入“1”。单击“OK (确定)”。目标伸缩传感器被激活。如果目标传感器之外的一个传感器正在运行，请单击“CANCEL (取消)”，然后在 Setup Display Interface (设置显示器界面) 中输入其它号码 (即 2)。重复此步骤，直至正确的传感器被激活。一旦正确的传感器与显示器链接在一起，下一个兼容显示器上会出现初始化屏幕。对每个显示器重复此过程。
5. 选择将与伸缩传感器相关联的参考传感器 (即 GretagMacbeth Eye-One Display Sensor)。
6. 右键单击任务托盘中的“MD”，弹出一个菜单，选择“Open Display Maintenance (打开显示器维护)”。

7. 在“Sensor Name(传感器名称)”中选择参考传感器(即 EyeOne Display)。
8. 单击“Calibration for MD-N2M5B (Retractable)[校准 MD-N2M5B(伸缩)]”。MD-N2M5B 伸缩传感器开始与参考传感器相关联。看到提示时，将参考传感器放在显示器上指明的位置。**图 5**和**图 6**单击“OK(确定)”。

注意: 此过程需要几分钟执行时间。

注意: MD-N2M5B 传感器校准完毕后，不要改变位置。

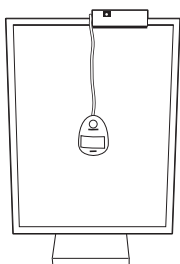


图 5

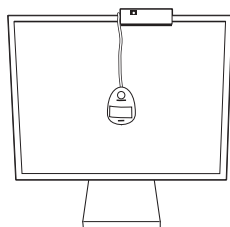


图 6

故障排除

如果 GammaComp MD 软件启动时传感器支脚没有响应:

- 确保 USB 线连接正确。USB 线必须连接到通电的 USB 集线器或直接连接到计算机才能确保正常工作。
- 确保所连接的传感器处于水平位置。
- 确保 GammaComp MD 软件版本与传感器兼容。
- 确保传感器连接到软件支持的显示器。
- 确保在启动 GammaComp MD 软件之前正确连接所有传感器。
- 初始化传感器时，确保在初始化对话框的“Optional #2(可选号码 2)”字段中指定“0”以外的其它号码。

规格

外形尺寸:	112mm (W) x 32.2mm (H) x 89.9mm (D) 4.40 英寸(W) x 1.26 英寸(H) x 3.54 英寸
重量:	140g / 4.93 盎司
亮度范围:	0.1 到 1000cd/m ²
接口:	USB 规范 1.1 版
电源:	4.5V 到 5.25V
额定电流:	500mA (max)
环境条件	
推荐的温度:	20°C 到 25°C / 68°F 到 77°F
工作温度:	5°C 到 40°C / 41°F 到 104°F
湿度:	30% 到 80% (无凝露)
存储温度:	-20°C 到 60°C / -4°F 到 140°F
湿度 (在包装盒中):	10% 到 85%(无凝露)

简体中文.8

一致性声明

在美国

此设备符合 FCC 规则第 15 部分的要求。其操作遵循下面两个条件。(1) 本设备不会导致有害干扰, (2) 本设备必须承受接收到的任何干扰, 包括可能导致意外操作的干扰。

美国责任方: NEC Display Solutions of America, Inc.

地址: 500 Park Blvd, Suite 1100

Itasca, Illinois 60143

电话号码: (630) 467-3000

产品类型: 伸缩传感器

设备类别: B 类外设

型号: MD-N2M5B



我们在此声明上面指定的设备符合 FCC 规则指定的技术标准。

FCC 信息

1. 使用附带的线缆连接 MD-N2M5B 和彩色显示器, 以避免干扰无线电和电视接收。

(A) 请使用附带的 USB 线。

使用其它线缆和适配器可能会对无线电和电视接收造成干扰。

2. 此设备经检测, 符合 FCC 规则第 15 部分中关于 B 类数字设备的限制规定。

这些限制规定旨在为居民区的安装提供合理的保护, 以避免有害的干扰。此设备会产生、使用和辐射射频能量, 如果不按照说明进行安装和使用, 可能会对无线电通讯产生有害干扰。但是, 不能保证在特定安装条件下不会产生干扰。如果本设备的确定对无线电或电视接收造成有害干扰(可通过打开和关闭本设备电源来确定是否存在干扰), 我们希望用户采取下列一项或几项措施来消除干扰。

- 调整接收天线的方向或位置。
- 增大设备和接收器之间的距离。
- 将设备与接收器连接到不同的电路插座上。
- 咨询经销商或专业的无线电/电视技术人员以寻求帮助。

必要时, 用户应咨询经销商或专业无线电/电视技术人员以进一步听取他们的建议。美国联邦通信委员会准备的下面的小册子可能会对用户有所帮助“*How to Identify and Resolve Radio-TV Interference Problems.*(如何判断和解决无线电电视干扰问题)”。这本小册子可从美国 Government Printing Office 获得, 地址是 Washington, D.C., 20402, Stock No. 004-000-00345-4。

**在欧洲
制造商声明**

我们在此保证伸缩传感器 MD-N2M5B
符合

Council Directive 89/336/EEC:

- EN 55022
- EN 55024
- IEC61000-4-2
- IEC61000-4-3
- IEC61000-4-4
- IEC61000-4-5
- IEC61000-4-6
- IEC61000-4-8


并且带有如下标记



NEC Display Solutions, Ltd.
4-13-23, Shibaura,
Minato-Ku
Tokyo 108-0023, Japan





 Printed on recycled paper

