

美映エルCoolスタンド / DS-23MC 組立説明書

- 組立の前に必ず梱包部品、同梱ネジ袋、完成図を確認してください。
- イラストは実物とは多少異なります。
- 仕様及び外観は、改良のため予告なく変更されることがあります。

お買い上げありがとうございました。
ご使用前にこの組立説明書とディスプレイ、メディアプレーヤーの取扱説明書をよくお読みください。

安全上のご注意

下記内容を必ずお守りください。
ディスプレイや本製品の落下・転倒による破損・けが及びコード・ケーブル類の破損による火災・感電の原因になります。

- 本製品はNEC製ディスプレイLOD-EX231及びNEC製メディアプレーヤーMP-01を対象にした製品です。それ以外のディスプレイやメディアプレーヤーは使用しないでください。
- 組立は本組立説明書通りに行ってください。
- 全ての組立作業が終わるまで、ディスプレイ等の電源コードはコンセントに挿入しないでください。
- 電源コード・ケーブル類を配線する際は、挟んだり、無理に引っ張ったり折り曲げたりしないでください。
- 設置後は、ネジを緩めたり、はずしたりしないでください。
- 本製品を不安定な面や傾斜している面に設置しないでください。
- ネジは所定の場所に確実に締め付けてください。
- 本製品の改造は行わないでください。

お手入れのしかた

- 日常のお手入れは、乾いたやわらかい布で拭きしてください。
- 汚れが著しい場合はうすめた中性洗剤につけた布をかたく絞って拭いてください。その後、水につけた布をよく絞って洗剤が残らないように拭き取り、乾いた布で水分が残らないように拭き取ってください。
- ※汚れを落とすときの注意
水にぬれたままにしておいたり、シンナー系溶剤、酸・アルカリ性洗剤の使用は避けてください。さびや変色の原因になります。
- ときどき、ボルトやネジのゆるみによるガタツキがないか点検し、ある場合は

◆梱包部品

スタンド・・・1	スタンド本体・・・1	ベースカバー・・・1	倒れ防止金具・・・1
	ディスプレイ保持金具・・・1	配線カバー・・・1	使用ネジ
			化粧ネジ M4×6 …… 4
			十字穴付トラス小ネジ M4×8 …… 6

※スタンドは上記5部品を組み立てた状態で梱包されています。

◆同梱ネジ袋

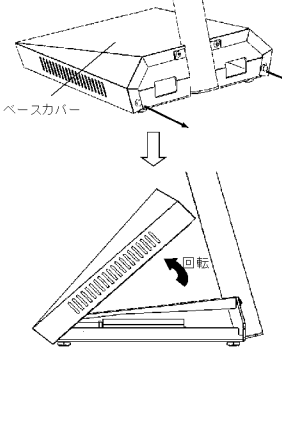
十字穴付トラス小ネジ・・・1	スプリングワッシャー・・・1	スペーサー・・・1
M5×18	呼びφ5	呼びφ5×8

1 スタンドから各部品をはずす。

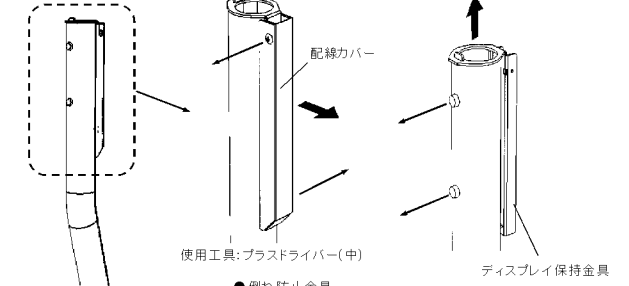
各部品を図のようにはずしてください。

⚠ はずしたネジは組み立てるときに使用しますので紛失しないでください。

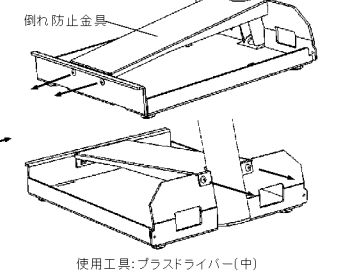
- ベースカバー
スタンド後側の化粧ネジを2箇所はずし、ベースカバーを回転させるようにしてはずしてください。



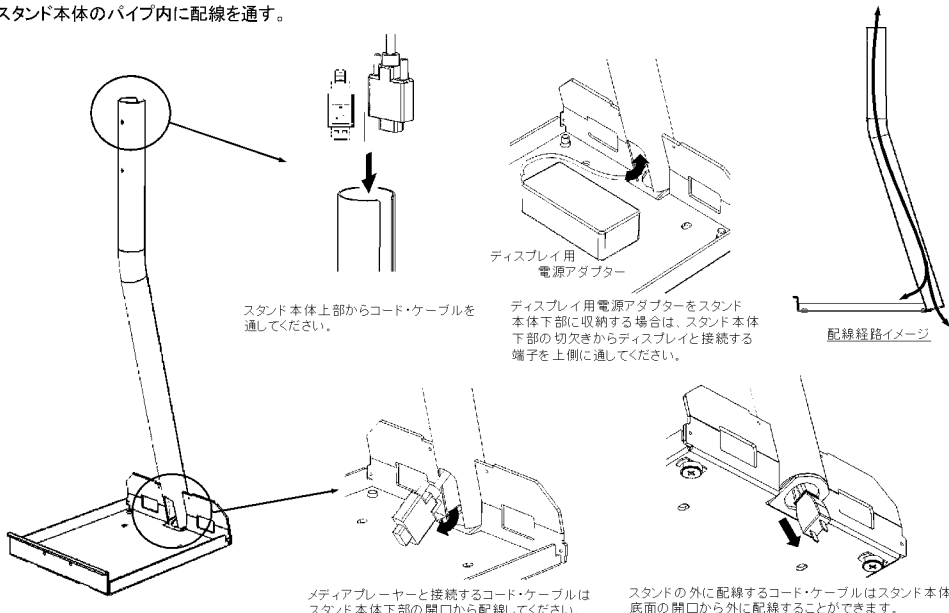
- 配線カバー
2箇所のネジをはずし、配線カバーをはずしてください。
- ディスプレイ保持金具
化粧ネジを2箇所はずし、ディスプレイ保持金具をはずしてください。



- 倒れ防止金具
スタンドの前後各2箇所のネジをはずし、倒れ防止金具をはずしてください。

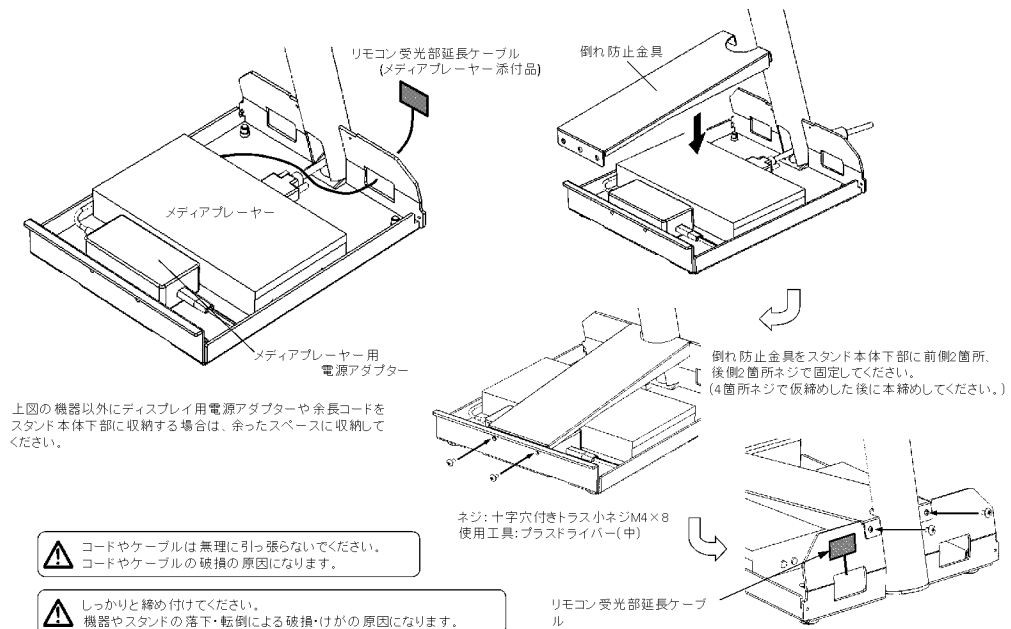


2 スタンド本体のパイプ内に配線を通す。



⚠ コードやケーブルは無理に引っ張らないでください。コードやケーブルの破損の原因になります。

3 機器類をスタンド本体下部に配置し、コード・ケーブルと接続する。 4 倒れ防止金具を取り付ける。

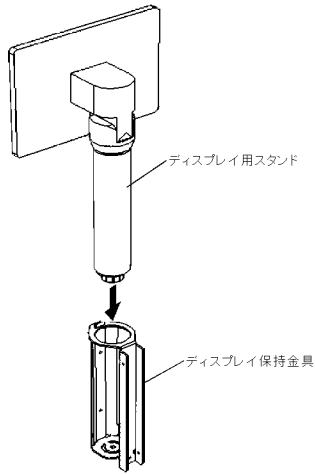


⚠ コードやケーブルは無理に引っ張らないでください。コードやケーブルの破損の原因になります。

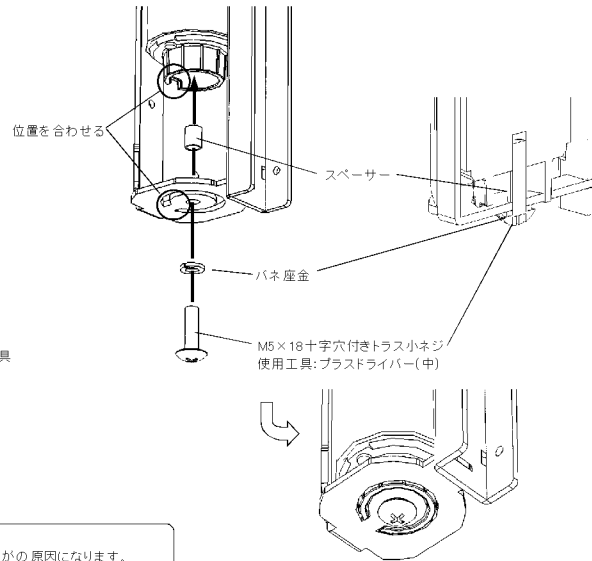
⚠ しっかりと締め付けてください。機器やスタンドの落下・転倒による破損・けがの原因になります。

5 ディスプレイ取付部を組み立てる。

ディスプレイ用スタンドをディスプレイ保持金具の上部の孔に通してください。



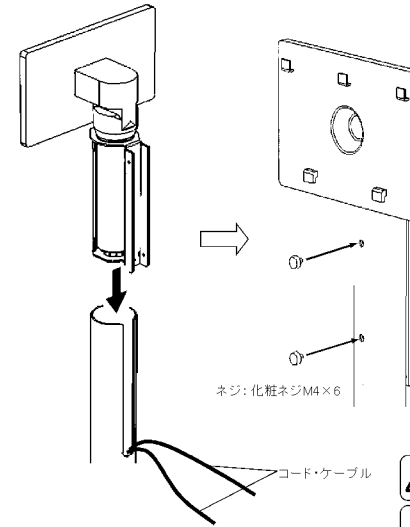
次にディスプレイ用スタンドの凹部とディスプレイ保持金具の凸部の位置を合わせ、下図のようにネジで固定してください。



⚠️ しっかりと締め付けてください。機器やスタンドの落下・転倒による破損・けがの原因になります。

6 ディスプレイ取付部をスタンド本体に取り付ける。

組み立てたディスプレイ取付部を下図のようにスタンド本体のパイプに差し込み、前側から化粧ネジで2箇所固定してください。



ネジ: 化粧ネジM4×6

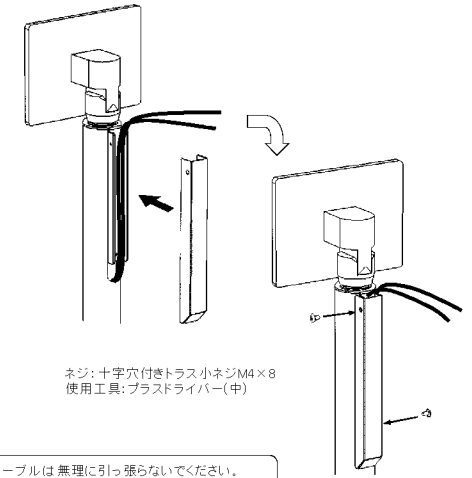
コード・ケーブル

⚠️ コードやケーブルは無理に引っ張らないでください。コードやケーブルの破損の原因になります。

⚠️ しっかりと締め付けてください。機器やスタンドの落下・転倒による破損・けがの原因になります。

7 配線カバーを取り付ける。

コード・ケーブルをディスプレイ保持金具の凹部におさめ、配線カバーを片側1箇所ずつネジで固定してください。

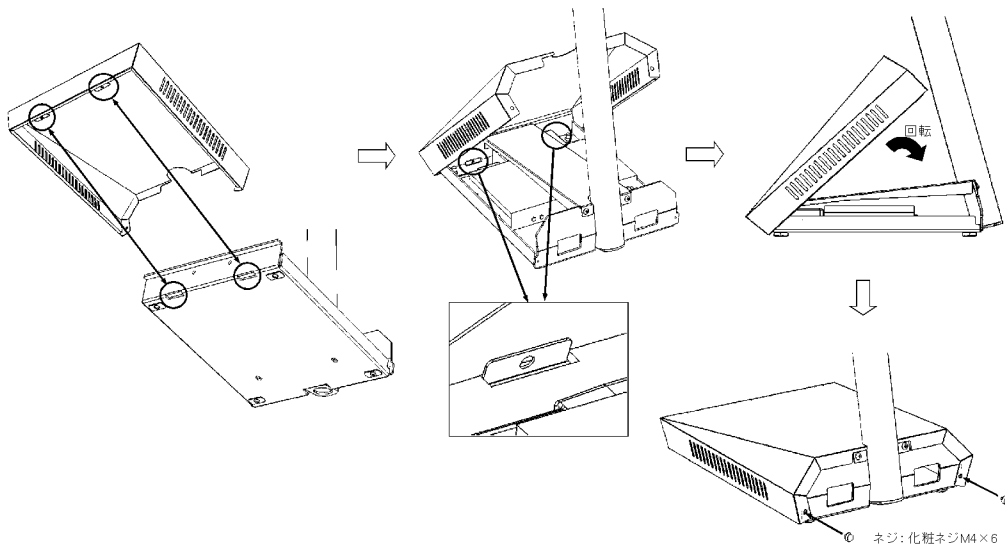


ネジ: 十字穴付きトラス小ネジM4×8
使用工具: プラスドライバー(中)

8 ベースカバーを取り付ける。

ベースカバー先端の凸部とスタンド本体ベース部先端の切欠きを合わせながら回転させて後側をネジで2箇所固定してください。

⚠️ 指を挟まないように注意して組み立ててください。



ネジ: 化粧ネジM4×6

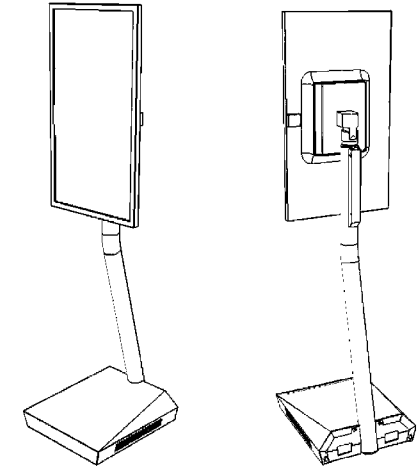
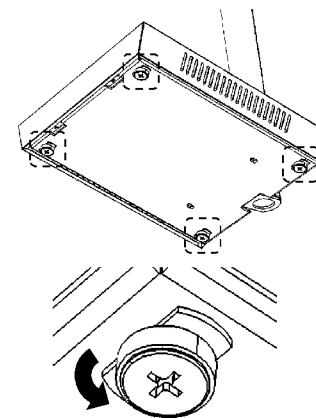
9 ディスプレイを取り付け、コード・ケーブルを接続する。

ディスプレイを取り付けてください。その後、コード・ケーブルをディスプレイに接続してください。

完成

10 スタンドのガタツキがないか確認する。

スタンド設置後、スタンドのガタツキがないか確認してください。ガタツキがある場合は底面の4箇所のアジャスターを調整し、ガタツキをなくしてください。



製造元

株式会社 一ノ坪製作所

〒639-0264 奈良県香芝市今泉625番地
お問合せ先 電話(0745)-76-3181