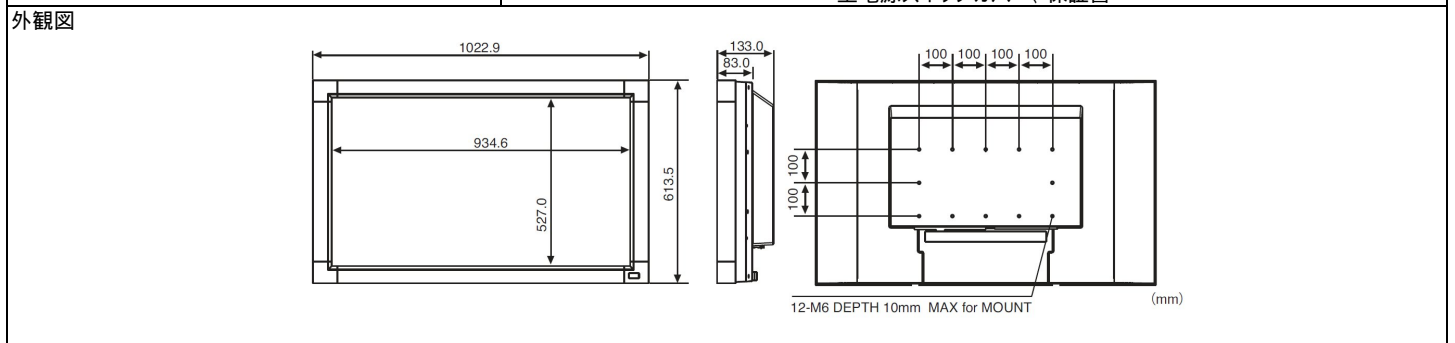


納入仕様書 MultiSync® LCD - V421

型名	LCD-V421		
サイズ(表示サイズ)	42型(106.7cm)		
表示方式	S-IPS		
有効表示領域	930.2 x 523.3mm		
表示画素数	1920 x 1080		
画素ピッチ	0.485mm		
表示色	約1677万色		
視野角(標準値)	左右 178°、上下 178°(コントラスト比 10:1以上)		
輝度	370cd/m ² (標準値)、500cd/m ² (最大値)		
コントラスト比(標準値) <明室コントラスト比> ¹	1300:1 <400:1>		
応答速度	Gray to Gray 9ms ²		
ドット抜け ³	0.00016%以下		
PC入力	水平周波数	15.625/15.734/31.5 ~ 91.1 kHz	
	垂直周波数	50 ~ 85Hz	
	同期信号	セパレート同期信号(TTL)、コンポジット同期信号(TTL)、シンクオングリーン	
	ビデオ信号	デジタルRGB、アナログRGB	
	信号入力コネクタ	DVI-D(HDCP対応)、ミニD-SUB15ピン、BNC×5	
ビデオ入力	信号方式	NTSC/PAL/SECAM/4.43NTSC/PAL60、コンポジット信号、セパレート信号(S端子)、コンポーネント信号(HDTV対応)、デジタルRGB信号、HDMI	
	信号入力コネクタ	BNC端子、S端子、コンポーネント入力、HDMI® Connector	
音声入力	RCA(L/R)2系統、3.5mmステレオミニジャック		
制御入力	RS-232C入力、RJ45(10/100BASE-T)		
出力端子	PC出力	アナログRGB(ミニD-SUB15ピン)	
	ビデオ出力	コンポジット信号出力(BNC×1)	
	音声出力	RCAピンジャック・L/R×1(入力選択された音声信号を出力)	
	スピーカ端子	7W+7W(ステレオ、8)、外付けスピーカ(オプション)	
	制御出力	RS-232C	
適合規格等	パワーセーブ	VESA DPM準拠	
	安全	電気用品安全法、TUV-S	
	不要輻射	VCCI-B、JIS C 61000-3-2	
	プラグ&プレイ	VESA DDC2B	
その他	DDC/CI		
使用環境条件	温度	5~40 (横型設置時)、5~35 (縦型設置時)	
	湿度	20~80% (結露の無いこと)	
電源	電源入力	AC100-240V、50/60Hz	
	消費電力	通常動作時 ⁴	160W(出荷設定時)
		最大値	210W
		パワーセーブ時	2W以下
		スタンバイ時	1.0W以下
質量	約20.5Kg		
外形寸法(W×H×Dmm、突起部を除く)	1022.9 x 613.5 x 133.0		
主な付属品	電源コード(3.0m) ⁵ 、信号ケーブル(4.0m:ミニD-SUB15ピン/ミニD-SUB15ピン)、取扱説明書(ユーティリティディスク)、ワイヤレスリモコン、単四乾電池×2、セットアップマニュアル、主電源スイッチカバー、保証書		



- 1 社団法人照明学会で推奨される明るい室内(750ルクス)での参考値です。
- 2 特定階調レベル間(31、63、95、127、159、191、223)の各応答速度の平均値です。
- 3 ドット抜け割合の基準値はISO13406-2の基準に従って、副画素(サブピクセル)単位で計算しています。
- 4 オプションのスピーカ非装着状態です。
- 5 形状は「IEC3Pコネクター/アースリード付2Pプラグ」です。