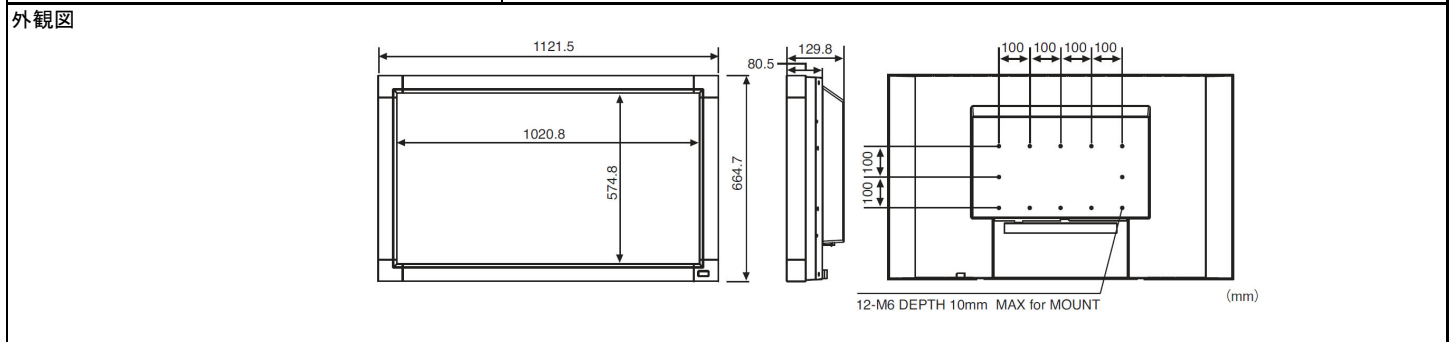


納入仕様書 MultiSync® LCD-V461

型名	LCD-V461		
サイズ(表示サイズ)	46型(116.8cm)		
表示方式	SPVA(Super Patterned Vertical Alignment)		
有効表示領域	1018.1 x 572.7mm		
表示画素数	1920 x 1080		
画素ピッチ	0.530mm		
表示色	約1677万色		
視野角(標準値)	左右 178°、上下 178°(コントラスト比 10:1以上)		
輝度	320cd/m ² (標準値)、450cd/m ² (最大値)、		
コントラスト比(標準値) <明室コントラスト比>*1	3000:1 <400:1>		
応答速度	16ms (Gray to Gray 8ms**2)		
ドット抜け**3	0.00016%以下		
PC入力	水平周波数	15.625/15.734/31.5~91.1 kHz	
	垂直周波数	50~85Hz	
	同期信号	セパレート同期信号(TTL)、コンポジット同期信号(TTL)、シンクオングリーン	
	ビデオ信号	デジタルRGB、アナログRGB	
ビデオ入力	信号入力コネクタ	DVI-D(HDCP対応)、ミニD-SUB15ピン、BNC×5	
	信号方式	NTSC/PAL/SECAM/4.43NTSC/PAL60、コンポジット信号、セパレート信号(S端子)、コンポーネント信号、HDMI	
音声入力	RCA(L/R)2系統、3.5φステレオミニジャック		
制御入力	RS-232C、RJ45(10/100BASE-T)		
出力端子	PC出力	アナログRGB(ミニD-SUB15ピン)	
	ビデオ出力	コンポジット信号(BNC×1)	
	音声出力	RCA(L/R)	
	スピーカー端子	7W+7W(ステレオ、8Ω)	
	制御出力	RS-232C	
適合規格等	パワーセーブ	VESA DPM準拠	
	安全	電気用品安全法、TUV-S	
	不要輻射	VCCI-B、JIS C 61000-3-2	
	プラグ&プレイ	VESA DDC2B	
使用環境条件	温度	5~40°C(横型設置時)、5~35°C(縦型設置時)	
	湿度	20~80%(結露の無いこと)	
電源	電源入力	AC100-240V、50/60Hz	
	消費電力	通常動作時**4	185W(出荷設定時)
		最大値	240W
		パワーセーブ時	2W以下
		スタンバイ時	—
質量	約24.0Kg		
外形寸法(W×H×Dmm、突起部を除く)	1121.5 x 664.7 x 129.8		
主な付属品	電源コード**5、信号ケーブル(ミニD-SUB15ピン/ミニD-SUB15ピン)、ユーティリティディスク、ワイヤレスリモコン、単四乾電池×2、セットアップマニュアル、主電源スイッチカバー、保証書		



*1 照明学会で推奨される明るい室内(750ルクス)での参考値です。
 *2 特定階調レベル間(31、63、95、127、159、191、223)の各応答速度の平均値です。
 *3 ドット抜け割合の基準値はISO13406-2の基準に従って、副画素(サブピクセル)単位で計算しています。
 *4 オプションのスピーカー、およびスロットボード非装着状態です。
 *5 形状は「IEC3Pコネクタ/アースリード付2Pプラグ」です。