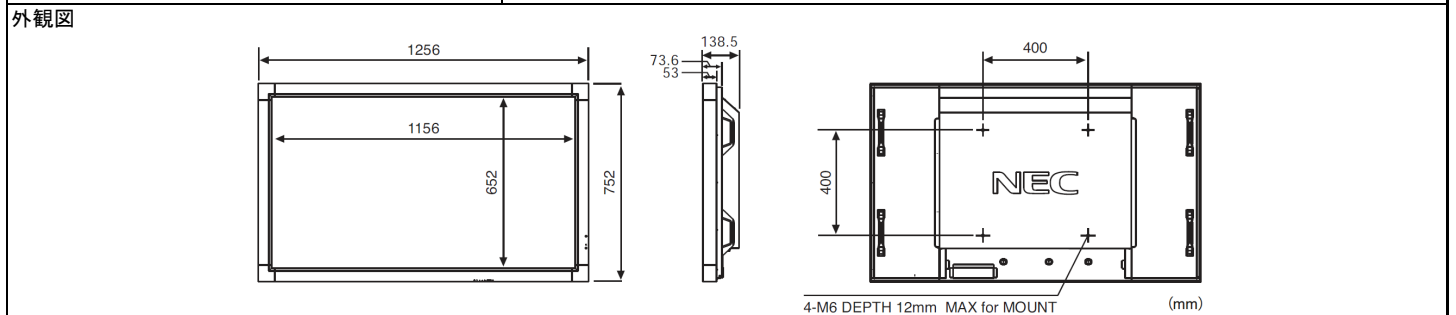


納入仕様書 MultiSync® LCD-S521

型名	LCD-S521		
サイズ(表示サイズ)	52型(132.1cm)		
表示方式	S-PVA		
有効表示領域	1152.0 x 648.0mm		
表示画素数	1920 x 1080		
画素ピッチ	0.600mm		
表示色	約1677万色		
視野角(標準値)	左右 178°、上下 178° (コントラスト比 10:1以上)		
輝度	500cd/m ²		
コントラスト比(標準値) <明室コントラスト比>*1	3000:1 <400:1>		
応答速度	Gray to Gray 8ms**2		
ドット抜け**3	0.00016%以下		
PC入力	水平周波数	31.5~91.1 kHz	
	垂直周波数	50~85Hz	
	同期信号	セパレート同期信号(TTL)、コンポジット同期信号(TTL)、シンクオングリーン	
	ビデオ信号	デジタルRGB、アナログRGB	
	信号入力コネクタ	DVI-D (HDCP対応) × 1、BNC × 5、ミニD-SUB15ピン × 1、Display Port × 1	
ビデオ入力	信号方式	NTSC/PAL/SECAM/4.43NTSC/PAL60、コンポジット信号、セパレート信号(S端子)、コンポーネント信号(HDTV対応)、デジタルRGB信号、HDMI	
	信号入力コネクタ	BNC端子、RCA端子、S端子、コンポーネント入力、HDMI® Connector	
音声入力	RCA(L/R)2系統、φ3.5mmステレオミニジャック		
制御入力	RS-232C入力 × 1、RJ45(10/100BASE-T)、リモコン入力(φ3.5mmステレオミニジャック × 1)		
出力端子	PC出力	アナログRGB(BNC × 5)	
	ビデオ出力	コンポジット信号出力 × 2(BNC × 1)、コンポーネント信号出力 × 1(BNC × 3)	
	音声出力	RCAピンジャック・L/R × 1(入力選択された音声信号を出力)	
	スピーカ端子	15W + 15W(ステレオ、8Ω)、外付けスピーカ(オプション)	
	制御出力	RS-232C出力 × 1、リモコン出力(φ3.5mmステレオミニジャック × 1)	
適合規格等	パワーセーブ	VESA DPM準拠	
	安全	電気用品安全法、TUV-S	
	不要輻射	VCCI-B、JIS C 61000-3-2	
	その他	DDC/CI	
使用環境条件	温度	5~40°C	
	湿度	20~80% (結露の無いこと)	
電源	電源入力	AC100-240V、50/60Hz	
	消費電力	通常動作時	290W(出荷設定時)
		最大値	490W
		パワーセーブ時	2W以下
		スタンバイ時	0.5W以下
質量	約36.0Kg		
外形寸法(W × H × Dmm、突起部を除く)	1256.0 x 752.0 x 138.5		
主な付属品	電源コード(3.0m)**4、信号ケーブル(4.0m:ミニD-SUB15ピン/ミニD-SUB15ピン)、ワイヤレスリモコン、単3乾電池 × 2、自立スタンド用摘み付ネジ、ケーブルカバー、クランプ、取扱説明書(ユーティリティディスク)、セットアップマニュアル、保証書		



*1 社団法人照明学会で推奨される明るい室内(750ルクス)での参考値です。
 *2 特定階調レベル間(31、63、95、127、159、191、223)の各応答速度の平均値です。
 *3 ドット抜け割合の基準値はISO13406-2の基準に従って、副画素(サブピクセル)単位で計算しています。
 *4 形状は「IEC3Pコネクタ/アースリード付2Pプラグ」です。