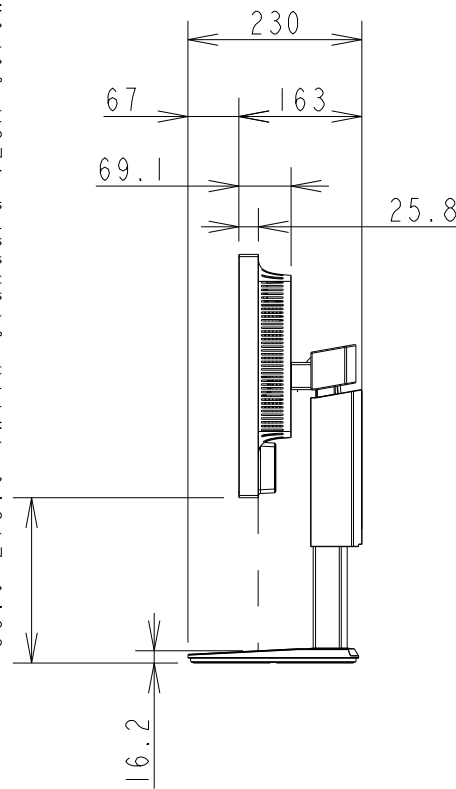
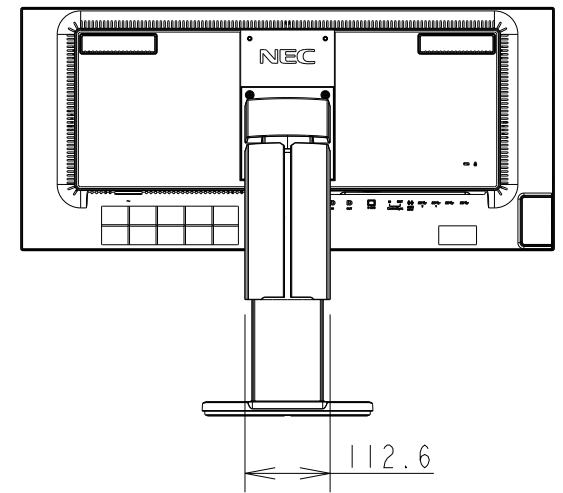


16.2-144.0 (with low position VESA screw holes / 低位置用VESAネジ穴使用時)  
 88.6-218.6 (with standard VESA screw holes / 標準VESAネジ穴使用時)

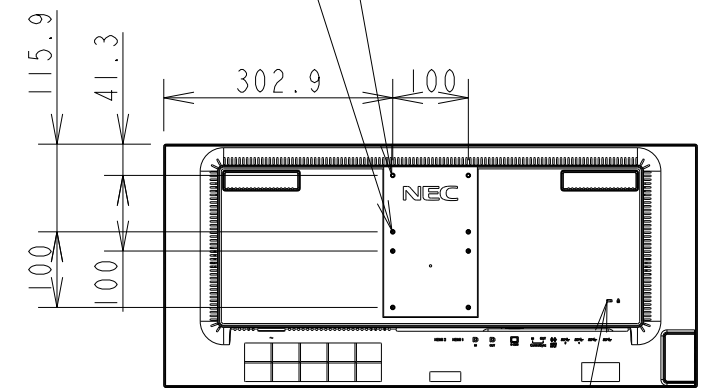


EA295Wmi  
 NEC Display Solutions. Ltd.  
 27/Sep/2017(2017/9/27)  
 UNIT(単位) : mm



Low position VESA screw holes  
 低位置用VESAネジ穴

Standard VESA screw holes  
 標準VESAネジ穴



Kensington Security Slot  
 盗難防止用ロック穴

