

高輝度プロジェクター

ViewLight® NP-PH1000U



高輝度11000ルーメンと、
高解像度WUXGAパネルによる
フルハイビジョン対応で、
大ホールでも美しい映像を投写。

高輝度・高画質を実現

高輝度 11000lmの大画面投写

2灯式ランプシステムの採用で、高輝度11000lmを実現。大画面でもクリアな映像を投写することができます。また、1灯モードでは、ランプの自動切り替え機能により連続運転も可能。監視用途などにも適しています。

フルハイビジョン表示にも対応する
WUXGA(1920×1200)パネル

高解像度なWUXGAパネルを採用。高画質なフルハイビジョンコンテンツもありのままの美しさで再現が可能です。

Hollywood Quality Video
テクノロジーで高画質を追求

Hollywood Quality Videoテクノロジーを搭載した“Reon-VX”ビデオプロセッサを採用。画像のチラつきやブレが少なく、滑らかで鮮明な映像投写が可能です。

- デジタル入力端子HDMIおよびDisplayPort端子を装備

設置のしやすさを追求

容易なスタック設置が可能

本体の4箇所スタック用調整ポストを装備しており、2台を積み上げてスタック設置を行う際に、固定や位置調整が簡単に行えます。

設置した後も画面の位置を
調整できるレンズシフト機能

電動レンズシフトにより、設置した後も投写画面の位置を上下・左右方向に調整できます。

投写距離に応じて選べる
5種類のレンズをご用意

短焦点タイプから長短焦点タイプまで5種類のレンズをご用意しました。80型から500型のスクリーンに対応しているので、展示会のステージや講堂、体育館など、設置場所に合わせてレンズを選択することができます。尚、レンズの交換は、簡単に取り外しができるので、手間がかかりません。

多様な投写ニーズに対応

マルチ画面のつなぎ目を目立たなくする
マルチスクリーン機能*

複数のプロジェクターによるマルチ画面投写時に、映像が重なりあうつなぎ目部分の輝度をコントロール。つなぎ目が目立たなくなるように調整(ブレンディング)が可能です。

- マルチ画面の色味をお互いに近付けるマルチスクリーン補正機能
- 幾何学歪み補正機能と専用ソフトにより、最大4台のスタック投写が容易に実現*

*各設置を行うためには、ユーティリティソフトをダウンロードし、パソコンにインストールして設定する必要があります。(ダウンロード開始時期未定)

- OPS仕様に準拠したオプションスロットを装備*

*OPS(Open Pluggable)仕様は、Intel社が2010年10月に発表した、デジタルサイズ向けのコントロールモジュールとスロットのオープン規格。

- 投写映像を必要時に遮断できるレンズシャッター
- 有線LAN/無線LAN(オプション)に対応



ViewLight NP-PH1000U

11000ルーメン 39.5kg* WUXGA リアル対応 (1920×1200)

*レンズ別

オープン価格/レンズ別売

*オープン価格の商品は希望小売価格を定めておりません。価格は取扱販売店にお問い合わせください。

● 主な仕様

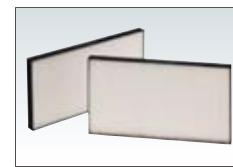
型名		NP-PH1000U	
方式		3チップDLP®方式	
DLP®チップ	サイズ	0.96型DLP®チップ(アスペクト比16:10)	
	画素数	2,304,000画素(1920ドット×1200ライン)	
投写レンズ(オプション)		電動ズーム / 電動フォーカス 電動垂直レンズシフト-0.4V~+0.55V 電動水平レンズシフト-0.2H~+0.2H	
光源(エコモード)		400W(320W)ACランプ	
ランプ交換時間(目安)		ノーマル時2000時間 / エコ時2500時間	
投写距離		レンズにより異なる(別表)	
色再現性*		10bitカラープロセッシング (約10億7000万色)(ビューワ、LAN約1,677万色)	
明るさ**		11000lm(1灯時 5500lm)	
コントラスト比(全白/全黒)**		2000:1(ダイナミックブラック「オン」時)	
最大表示解像度**		WXGA1920×1200	
走査周波数	水平	15~108kHz(RGB入力時は24kHz以上) VESA準拠	
	垂直	48~120Hz(HDMI:50~85Hz) VESA準拠	
台形歪み補正機能**	水平方向	手動 最大±35°	
	垂直方向	手動 最大±30°	
入力端子	映像	コンピュータ3系統(ミニD-Sub15ピン×2、BNC5ピン×1) : コンポジットと共有、DisplayPort1系統(HDCP対応*)、 HDMI1系統(HDCP対応*)、ビデオ2系統(S、BNC各1)	
出力端子	モニタ出力	1系統(ミニD-sub15ピン、コンピュータ1のみ)	
コントロール端子	USBポート	Type A×1、無線LAN専用×1	
	LANポート	RJ-45×1、100BASE-TX / 10BASE-T対応	
	PCコントロール	D-Sub9ピン×1(PCコントロール)ステレオミニジャック(リモート)	
動作温度・動作湿度		0℃~40℃ / 20%~80%(ただし結露しないこと)	
電源**		AC100V-240V 50 / 60Hz	
定格入力電流		11.2A(100-130V)、5.4 A(200-240V)	
消費電力	AC100-130V	2灯時	880W(エコモードオン) / 1100W(エコモードオフ)
		1灯時	500W(エコモードオン) / 600W(エコモードオフ)
	AC200-240V	スタンバイ時	90W(ノーマル) / 60W(ネットワークスタンバイ)
		省電力時	0.5W
消費電力	AC200-240V	2灯時	840W(エコモードオン) / 1050W(エコモードオフ)
		1灯時	490W(エコモードオン) / 580W(エコモードオフ)
		スタンバイ時	90W(ノーマル) / 60W(ネットワークスタンバイ)
		省電力時	0.5W
外形寸法		558(W) × 235(H) × 578(D)mm(突起部含まず)	
質量		39.5kg(レンズユニット含まず)	
添付品		リモコン(電池付)、無線LANユニット盗難防止キャップ、 電源コードストッパー、取扱説明書(CD-ROM/ 簡易版)、 クイックスタートガイド、保証書	

*1 出荷時に於ける本製品全体の平均的な値を示しており、JIS X6911:2003データプロジェクターの仕様書にて記載している。測定方法、測定条件については、附属書2に基づいています。*2 NP27ZL使用時、ランプモードが「ノーマル」で、プリセットが「高輝度モード」のときの明るさです。ランプモードが「エコ」では明るさが約75%に低下します。*3 3ノベル解像度を超える信号では、入力信号そのままの解像度では表示されません。*4 投写角を中心としたデジタル補正の値。*5 コンポジット入力時には、別売りのコンポジットビデオ変換アダプタ: ADP-CV1E(希望小売価格:1,575円(税別価格:1,500円))が必要になります。*6 本製品は高調波電流回路JIS C 61000-3-2に適合品です。クラスII保護回路装置です。(VCCI-A) *7 HDCPは、DisplayPort、HDMIを経由して送信されるデジタルコンテンツの不正コピー防止を目的とする著作権保護システムのことをいいます。本機のDisplayPort入力端子、HDMI入力端子は、HDCP技術を用いてコピープロテクトされているデジタルコンテンツを投写することができます。ただし、HDCPの規格変更などが行われた場合、プロジェクターが故障しなくても、DisplayPort入力端子、HDMI入力端子の映像が表示されないことがあります。

● オプション



● 交換用ランプ
NP22LP
希望小売価格 63,000円
(税別 60,000円)



● 交換用フィルタ
NP03FT
オープン価格



● 無線LANユニット
NP02LM2
希望小売価格
10,500円
(税別 10,000円)



● 1.5G HD/SD-SDIボード
SB-01HC 希望小売価格 157,500円(税別 150,000円)

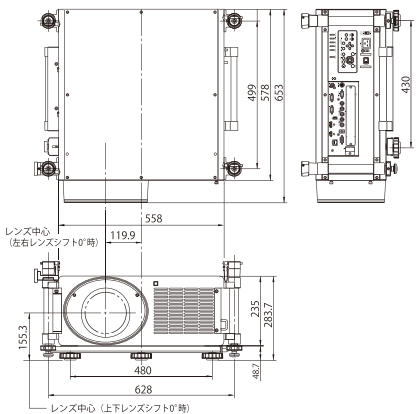
● 電源コード
NP01PW3
オープン価格

● オプションレンズと明るさ等仕様一覧

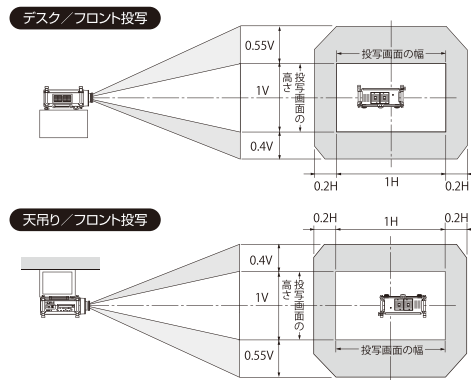
型名	NP25FL	NP26ZL	NP27ZL	NP28ZL	NP29ZL
レンズ写真					
レンズタイプ	固定焦点	ズーム	ズーム	ズーム	ズーム
希望小売価格	オープン	オープン	オープン	オープン	オープン
ズーム / フォーカス	ズームなし / 手動フォーカス	電動	電動	電動	電動
ズーム比	—	1.3	1.3	1.6	1.6
投写距離*	0.67 : 1	1.39 ~ 1.87 : 1	1.87 ~ 2.56 : 1	2.56 ~ 4.16 : 1	4.16 ~ 6.96 : 1
スクリーンサイズ(型)	80 ~ 200	100 ~ 500	100 ~ 500	100 ~ 500	100 ~ 500
レンズシフト	縦方向	0	最大+0.55V	最大+0.55V	最大+0.55V
	横方向	0	最大+0.2H	最大+0.2H	最大+0.2H
質量	6.5kg	6.0kg	5.0kg	5.0kg	5.0kg

*スクリーンへの投写距離:スクリーンの横幅寸法

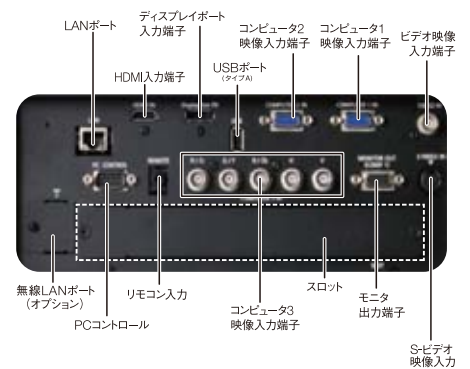
● 外観図 (単位:mm)



● レンズシフト範囲



● 端子部



安全に関するご注意 正しく安全にお使いいただくために、ご使用前に必ず「取扱説明書」をよくお読みください。水、湿気、ほこり、油煙等の多い場所に設置しないでください。火災、故障、感電などの原因となることがあります。

ランプに関するお知らせ プロジェクターには内部圧力の高い水銀ランプを使用しています。このランプは、その性質上衝撃や使用時間の経過により大きな音を伴って破裂したり、不点灯状態になることがあります。なお、破裂したり、不点灯に至るまでの時間はランプの個体差や使用条件によって大きな差があります。

■HDMI、HDMIロコ、およびHigh-Definition Multimedia Interfaceは、HDMI Licensing,LLCの登録商標または商標です。■DisplayPort、DisplayPortロコは、Video Electronics Standards Associationの米国及びその他の国における登録商標または商標です。■DLP、DLPロコはテキサス・インスツルメンツの登録商標です。■ViewLight、King of Projectors、SQUARE SHOTはNECディスプレイソリューションズ株式会社の登録商標です。■投写中および冷却ファンの回転中にAC電源を切断すると一時的に本体が高温度になることがあります。■投写中および冷却ファンの回転中にAC電源を切断する場合は、電源コードを接続しているケーブルやプラグなどを利用してください。各種の調整を行い、調整画面を閉じたあと約10秒間は、AC電源を切断しないでください。この間、AC電源を切断すると、調整値が初期化されることがあります。■電源の入切の繰り返しは光源ランプの寿命低下を早め、破損の原因にもなります。■光源ランプやファンなどの光学部品は定期的な交換が必要となる部品(定期交換部品)です。長時間(毎日5時間以上)連続で使用されると一年未満での使用でもそれらの部品交換が必要になる場合があります。また、たばこの煙、ほこりの多い場所でのご使用は、定期交換部品の交換サイクルを早めるおそれがあります。詳しくはNECプロジェクターカスタマサポートセンターまでお問い合わせください。■本カタログに記載されている社名および商品名は、各社の商標または登録商標です。■記法、設置・操作指図書に要する費用は本カタログに掲載しております商品の価格には含まれておりません。詳しくは、取扱販売店にお問い合わせください。■本カタログに掲載されている商品の補修用性能部品の保有期間は製造後8年です(一部オプションを除く)。性能部品とは、その製品の機能を維持するために必要な部品です。■このカタログに記載の希望小売価格、仕様等の内容は2011年11月現在のものです。●常に製品の改良を行っており、規格および外観を変更することがあります。●カタログと実際の商品の色とは印刷の関係で多少異なる場合があります。●本カタログでは、消費税を含んだ価格(希望小売価格)を表示しています。



商品の最新情報を下記で提供しています。 お問い合わせ、ご用命は下記の販売店へどうぞ

NECプロジェクターに関する情報サイト
<http://www.nec-display.com/jp/>

商品に関するご質問・ご相談に電話でお答えします。
(電話番号をよくお確かめの上おかけください)
NECプロジェクターカスタマサポートセンター **0120-610-161**
受付時間... 9:00~18:00 月曜日~金曜日(祝日、その他特定日を除く)
携帯電話 / PHSからでもご利用いただけます

お問い合わせ
21000211(03)
JISQ15001:2006準拠
NECディスプレイソリューションズ株式会社は、2006年5月アイソマークを取得しております。