

クイックスタートガイド

NP-PA621UJLシリーズ

- この「クイックスタートガイド」では、プロジェクター（本機）の基本的な操作方法をコンピュータとの接続を例にして説明しています。詳しい説明は、「取扱説明書」をご覧ください。
- 本機を使用する前に、「取扱説明書」の冒頭に記載している“安全上の注意事項”を必ずお読みください。

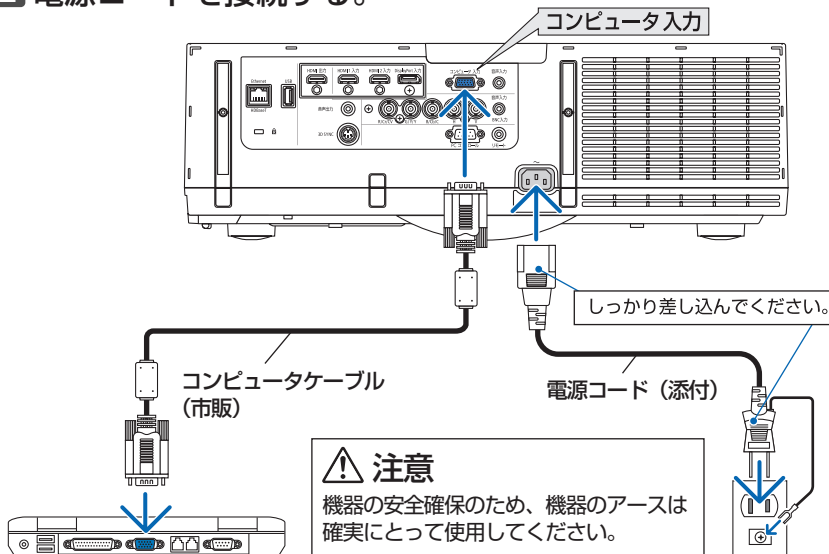
(NP-PA621UJL シリーズは日本国内向けモデルです)

ステップ1 設置する

- 1 レンズユニットを本機に取り付けます。▶ 取扱説明書 173 ページ
- 2 お好みの画面サイズになるように、本機を置く位置を決めます。
▶ 取扱説明書269 ページ

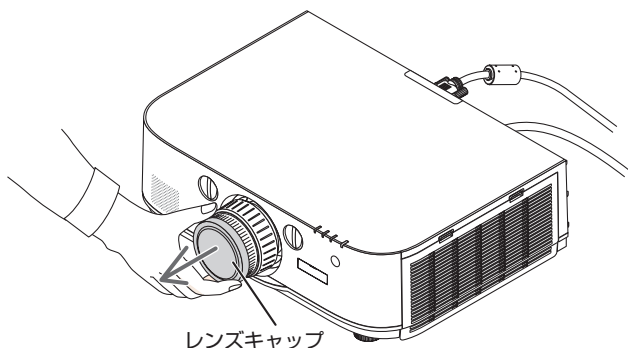
ステップ2 接続する

- 1 コンピュータケーブルを接続する。
- 2 電源コードを接続する。



ステップ3 電源を入れる

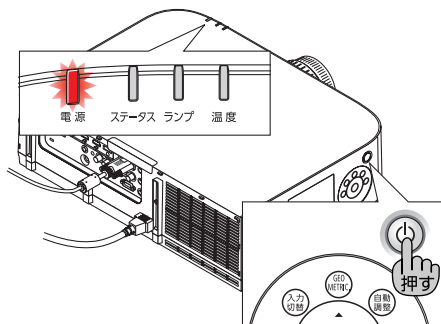
1 レンズからレンズキャップを取り外す。



2 電源ボタンを押す。

・リモコンで操作する場合は、電源(入)ボタンを押します。

【本体】



【リモコン】



参考 ご購入後はじめて電源を入れたときはLANGUAGE画面が表示されます。

◀▶▶▶ ボタンで「日本語」を選択し、
(ENTER) ボタンで決定してください。

・ 誤って「日本語」以外を選択した場合は、
オンスクリーンメニューを表示して「言語」
を変更することができます。(◎取扱
説明書128ページ)



リモコンの表記について

ご購入時は、リモコン(1)～(9)ボタンは数字のみ表記しています。入力端子名称を表記したい場合は、添付の入力選択文字シールをリモコンに貼ってください。(◎取扱説明書21ページ) 図のリモコンは貼り付けている状態で説明しています。

※リモコンのイラストはMMモデルのものを掲載しています。

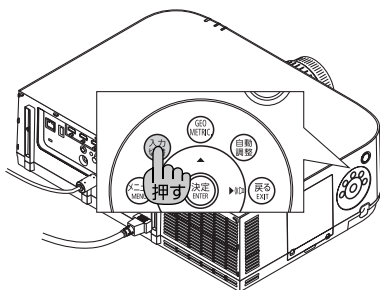
ステップ4 信号を選択する

1 入力切替 ボタンを押す。

信号選択画面を表示し、自動で入力信号を検出して投写します。

- ・リモコンで操作する場合は、**7/コンピュータ** ボタンを押します。

【本体】



【リモコン】




参考

● ノートブックコンピュータの画面がうまく投写できない場合

ノートブックコンピュータの外部出力(モニタ出力)設定を外部に切り替えてください。

- ・Windowsの場合はファンクションキーを使います。

[Fn] キーを押したまま()などの絵表示や(LCD/VGA)の表示があるファンクションキーを押すと切り替わります。しばらく(プロジェクターが認識する時間)すると投写されます。

- ・Windows 7の場合は、Windowsキーを押したまま「P」キーを押すと、外部出力(モニタ出力)にすることができます。

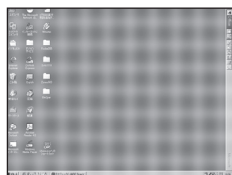
【コンピュータメーカーとキー操作の例】

[Fn] + [F2]	MSI
[Fn] + [F3]	NEC、Panasonic、SOTEC、MITSUBISHI、Everex
[Fn] + [F4]	HP、Gateway
[Fn] + [F5]	ACER、TOSHIBA、SHARP、SOTEC
[Fn] + [F7]	SONY、IBM、Lenovo、HITACHI
[Fn] + [F8]	DELL、ASUS、EPSON、HITACHI
[Fn] + [F10]	FUJITSU

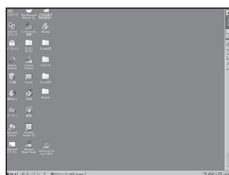
※詳しい操作は、お使いのコンピュータの取扱説明書をご覧ください。

● 画面の端が切れている場合

コンピュータの画面を投写したときに、画面の端が切れていたり、映りが悪いときは、**自動調整** ボタンを押して自動調整を行ってください。



【映りが悪い画面例】

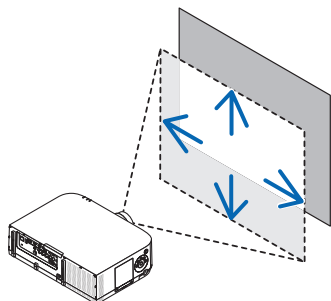


【自動調整後の画面例】

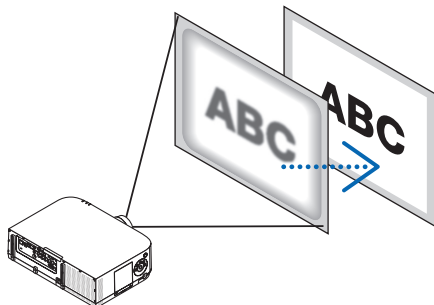
ステップ5

投写画面の位置と大きさを調整する

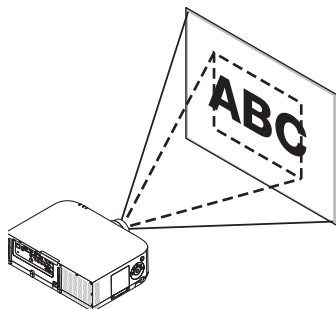
投写画面の上下左右位置の調整
【レンズシフト】



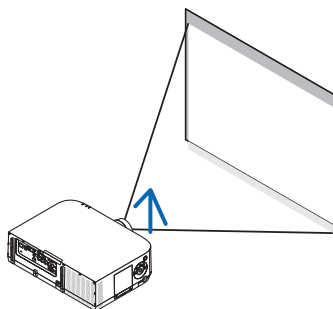
投写画面のフォーカス調整
【フォーカスリング】



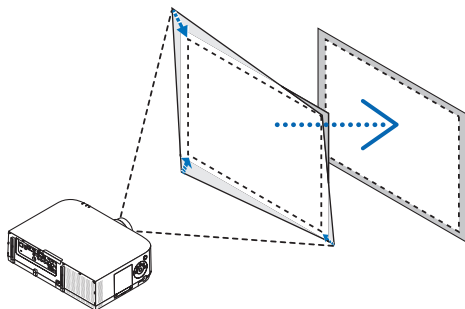
投写画面の大きさの調整
【ズームレバー／ズームリング】



投写画面の高低と左右の傾き調整（注1）
【チルトフット】



投写画面の台形歪み補正【台形補正 / 4点補正】（注2）



（注1）チルトフットによる投写画面の高低の調整は、レンズシフトの範囲よりも高い位置に投写する場合に行ってください。

（注2）台形補正 / 4点補正については、「取扱説明書」をご覧ください。

⚠ 注意

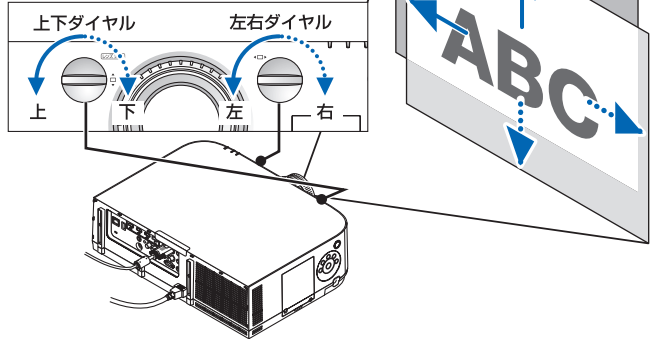
調整はプロジェクターの後ろまたは横から行ってください。
前面で調整すると強い光が目に入り、目を痛める原因となります。

投写画面の上下位置の調整【レンズシフト】

レンズシフトダイヤルを左右に回す。

上下ダイヤル： 投写位置の上下方向を調整します。

左右ダイヤル： 投写位置の左右方向を調整します。



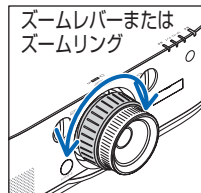
注意

レンズがシフト可能範囲まで移動するとレンズシフトダイヤルは止まります。
それ以上無理に回すと故障の原因となります。

投写画面の大きさの調整【ズームレバー／ズームリング】

ズームレバーまたはズームリングを左右に動かしてスクリーン面いっぱい投写する。

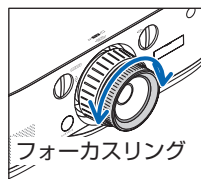
- ・ 図はレンズユニット NP13ZL です。他のレンズユニットはレバーになります。
- ・ レンズユニット NP11FL を取り付けている場合、ズーム機能はありません。



投写画面のフォーカス調整【フォーカスリング】

フォーカスリングを回してフォーカスを合わせる。

- ・ レンズユニット NP11FL、NP30ZL を取り付けている場合のフォーカス調整は、取扱説明書をご覧ください。

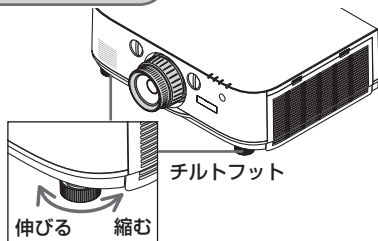


投写画面の高低と左右の傾き調整【チルトフット】

投写画面の高低は左と右のチルトフットを回して高さ調整をします。

投写画面が傾いているときは、どちらかのチルトフットを回して水平に調整します。

- ・チルトフットは、最大20mm伸ばすことができます。
- ・天吊り設置の場合は、天吊り金具で調整します。

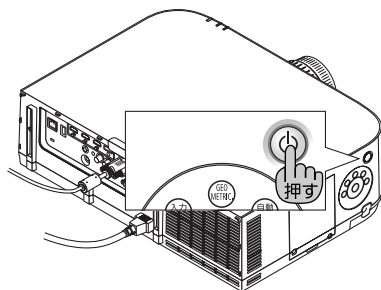


ステップ6 電源を切る

1 電源ボタンを押す。

- ・リモコンで操作する場合は、電源(スタンバイ)ボタンを押します。

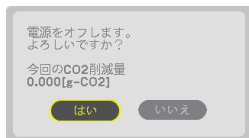
【本体】



【リモコン】



電源オフ確認メッセージが表示されます。



オン状態

スタンバイ



2 (ENTER) ボタンを押す。

または、(電源) ボタンからリモコンの電源(スタンバイ)ボタンをもう一度押します。

ランプが消灯し、電源が切れます。このとき何も操作がないと約10秒後にスタンバイ状態になります。

スタンバイ状態になると、電源インジケータが赤色で点灯します。また、ステータスインジケータが消灯します。(いずれもスタンバイモードが「ノーマル」に設定されているとき)

3 レンズキャップをレンズに取り付ける。

4 コンピュータケーブルと電源コードを取り外す。

