

クイックスタートガイド

- この「クイックスタートガイド」では、プロジェクター（本機）の基本的な操作方法をコンピュータとの接続を例にして説明しています。詳しい説明は、「取扱説明書」をご覧ください。
- 本機を使用する前に、「取扱説明書」の冒頭に記載している“安全上の注意事項”を必ずお読みください。

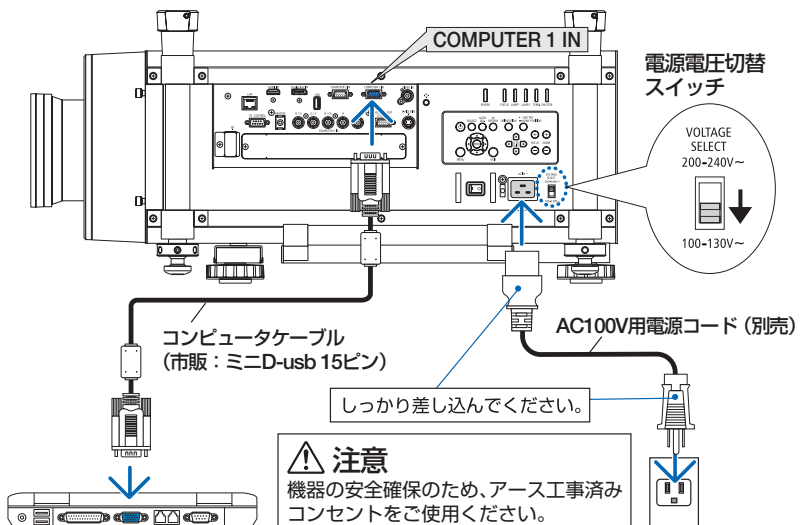
(※ NP-PH1000U は、日本国内向けモデルです)

ステップ1 設置する

- 1 レンズユニットを本機に取り付けます。▶ 取扱説明書 180 ページ
- 2 お好みの画面サイズになるように、本機を置く位置を決めます。
▶ 取扱説明書 237 ページ

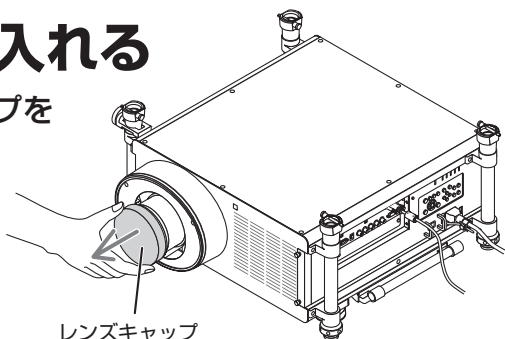
ステップ2 接続する

- 1 コンピュータケーブルを接続する。
- 2 電源電圧切替スイッチを「100-130V」に切り替える。
 - 電源コンセント AC100V との接続で説明しています。
 - AC200V (単相) と接続する場合は、取扱説明書 30, 31 ページをご覧ください。
- 3 電源コードを接続する。



ステップ3 電源を入れる

- 1** レンズからレンズキャップを取り外す。

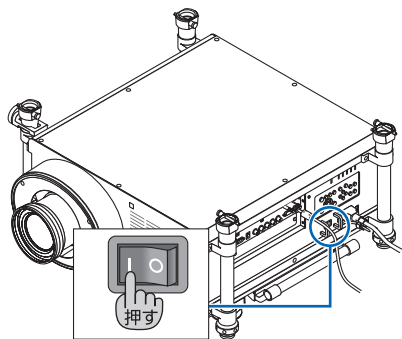


レンズキャップ

- 2** 主電源スイッチを「I(入)」にする。

POWERインジケータがオレンジ色※に点灯します(スタンバイ状態)。また、STATUSインジケータが緑色※に点灯します。

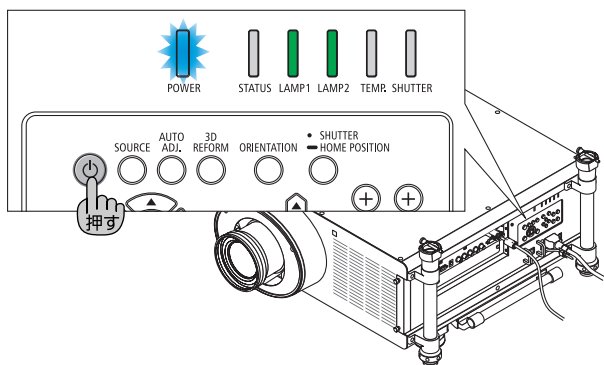
※ いずれもスタンバイモードが「ノーマル」に設定されているときのインジケータ表示です。



- 3** 電源ボタンを押す。

・リモコンで操作する場合は、POWER (ON) ボタンを押します。

【本体】



【リモコン】



参考

ご購入後はじめて電源を入れたときはLANGUAGE画面が表示されます。

◀▶▶▶ ボタンで「日本語」を選択し、(ENTER)ボタンで決定してください。

・ 誤って「日本語」以外を選択した場合は、オンスクリーンメニューを表示して「言語」を変更することができます。(取扱い説明書138ページ)

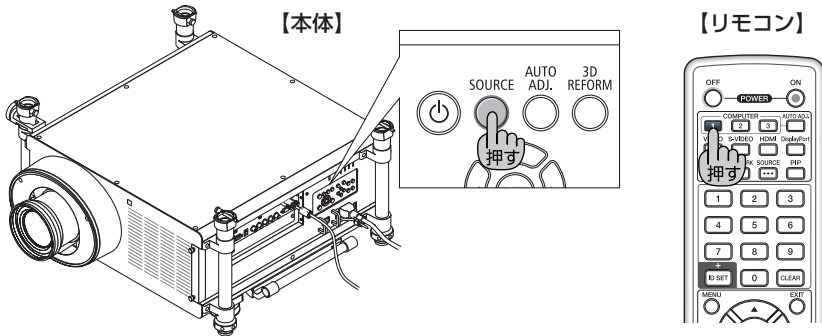


ステップ4 信号を選択する

1 SOURCE ボタンを押す。

信号選択画面を表示し、自動で入力信号を検出して投写します。

- ・リモコンで操作する場合は、(COMPUTER 1) ボタンを押します。



参考

● ノートブックコンピュータの画面がうまく投写できない場合

ノートブックコンピュータの外部出力(モニタ出力)設定を外部に切り替えてください。

- ・Windowsの場合はファンクションキーを使います。

[Fn] キーを押したまま(~/□)などの絵表示や(LCD/VGA)の表示があるファンクションキーを押すと切り替わります。しばらく(プロジェクターが認識する時間)すると投写されます。

- ・Windows 7の場合は、Windowsキーを押したまま「P」キーを押すと、外部出力(モニタ出力)にすることができます。

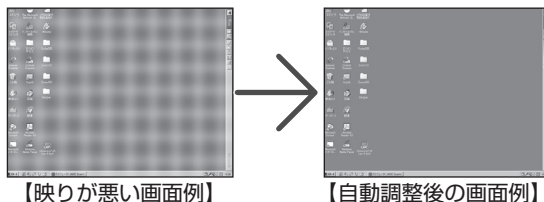
【コンピュータメーカーとキー操作の例】

[Fn] + [F2]	MSI
[Fn] + [F3]	NEC、Panasonic、SOTEC、MITSUBISHI、Everex
[Fn] + [F4]	HP、Gateway
[Fn] + [F5]	ACER、TOSHIBA、SHARP、SOTEC
[Fn] + [F7]	SONY、IBM、Lenovo、HITACHI
[Fn] + [F8]	DELL、ASUS、EPSON、HITACHI
[Fn] + [F10]	FUJITSU

※詳しい操作は、お使いのコンピュータの取扱説明書をご覧ください。

● 画面の端が切れている場合

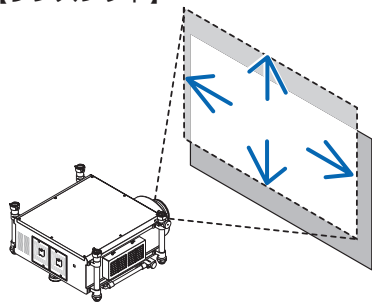
コンピュータの画面を投写したときに、画面の端が切れていたり、映りが悪いときは、(AUTO ADJ.)ボタンを押して自動調整を行ってください。



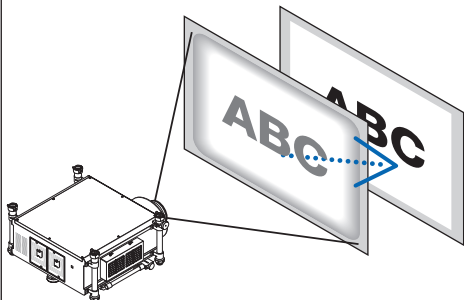
ステップ5

投写画面の位置と大きさを調整する

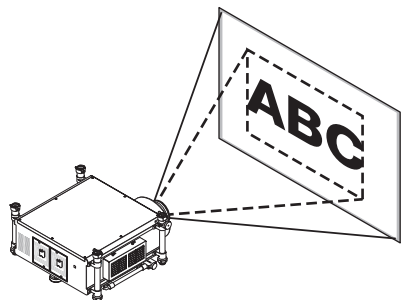
投写画面の上下左右位置の調整
【レンズシフト】



投写画面のフォーカス調整【フォーカス】

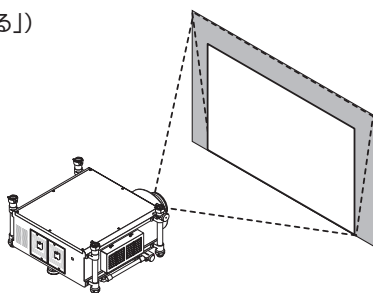


投写画面の大きさの調整【ズーム】



投写画面の台形歪み補正【台形補正】

(○ 取扱説明書 47 ページ「台形歪みを調整する」)

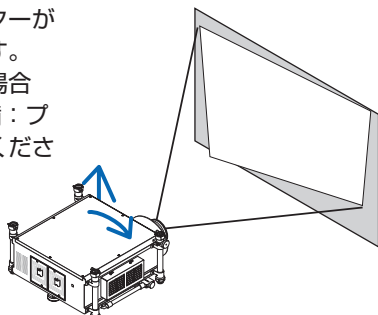


注意

- レンズユニット NP25FL (固定焦点レンズ) は電動機能に対応していません。

参考

- スクリーン面に対してプロジェクターが傾いていると台形状の歪みができます。プロジェクターを正しく設置する場合は、取扱説明書 41 ページの「準備：プロジェクターの傾き調整」をご覧ください。





注意

調整はプロジェクターの後ろまたは横から行ってください。

前面で調整すると強い光が目に入り、目を痛める原因となることがあります。

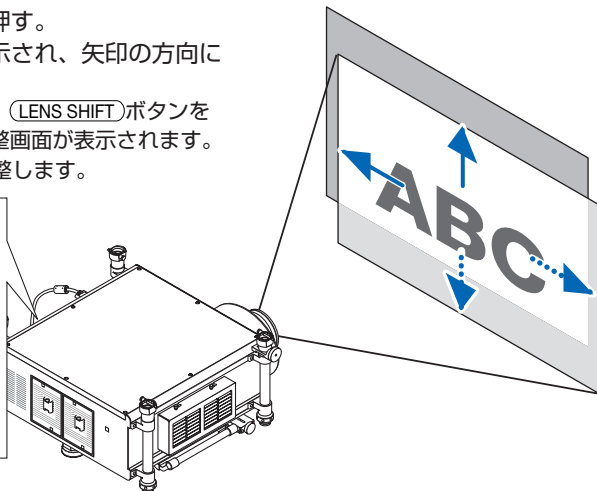
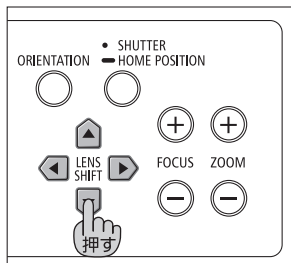
投写画面の上下位置の調整【レンズシフト】

(LENS SHIFT) ボタンを押す。

レンズシフト調整画面が表示され、矢印の方向に投写画面が移動します。

・ リモコンで操作する場合は、(LENS SHIFT) ボタンを押します。レンズシフト調整画面が表示されます。

(LENS SHIFT) ボタンを使って調整します。



・ レンズシフトをホームポジションに戻すには、(SHUTTER/HOME POSITION) ボタンを長押し (約2秒以上) します。

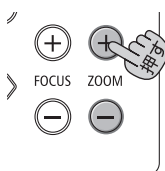
投写画面の大きさ【ズーム】とフォーカス【フォーカス】調整

ズーム調整

(ZOOM +/-) ボタンを押す。

ズームが調整されます。

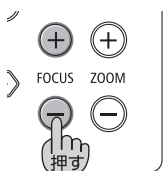
【本体操作ボタン】



フォーカス調整

(FOCUS +/-) ボタンを押す。

フォーカス (画面のピント) が調整されます。



リモコンで調整する

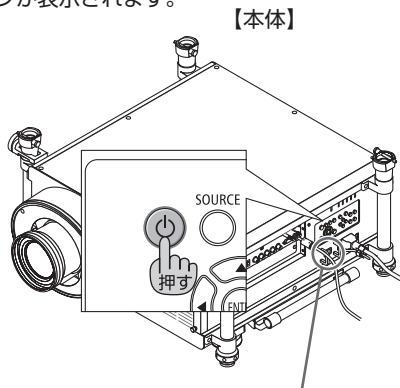
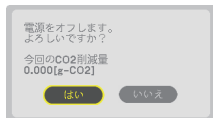
- ① (FOCUS/ZOOM) ボタンを押すとレンズフォーカス/ズーム調整画面が表示されます。
- ② (UP/DOWN) ボタンでズームまたはフォーカスにカーソルを合わせ、(LEFT/RIGHT) ボタンで調整します。
- ③ もう一度 (FOCUS/ZOOM) ボタンを押すとレンズフォーカス/ズーム調整画面が閉じます。



ステップ6 電源を切る

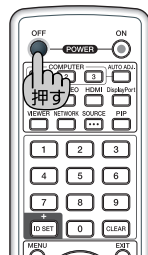
1 電源ボタンを押す。

- ・リモコンで操作する場合は、POWER (OFF) ボタンを押します。
電源オフ確認メッセージが表示されます。



【本体】

【リモコン】



2 決定ボタンを押す。

または、電源ボタンかリモコンの電源 (切) ボタンをもう一度押します。

ランプが消灯し、電源が切れスタンバイ状態になります。

スタンバイ状態になると、電源インジケータがオレンジ色で点灯します。また、ステータスインジケータが緑色で点灯します。(いずれもスタンバイモードが「ノーマル」に設定されているとき)

オン状態

スタンバイ



2回押す



3 スタンバイ状態になったのを確認し、主電源スイッチを「○(切)」にする。

本機のPOWERインジケータが消え、主電源が切れます。



4 レンズキャップをレンズに取り付ける。

- ・本機を移動するときは取扱説明書51ページをご覧ください。