

データプロジェクター

天井用取付けユニット NP15CM

設置調整説明書

このたびは NEC データプロジェクター天井用取付けユニットをお買い上げいただき、誠にありがとうございました。

正しくお使いいただくために、この設置調整説明書をよくお読みください。

ご販売店様・工事店様へ

お客様の安全のため取り付け場所の強度には、本体および取付けユニット等の荷重に耐えるよう十分注意のうえ、設計施工をお願いいたします。

プロジェクターの機種によってパネルのアスペクト比、投写レンズが異なります。

このため設置するスクリーンとプロジェクター間の投写距離もプロジェクターの機種によって異なります。

「画面サイズとプロジェクター取り付け位置の目安」はご購入の機種本体取扱説明書をご覧ください。

本取付けユニットを使用できるプロジェクターの機種は弊社ホームページの下記 URL をご覧ください。

http://www.nec-display.com/jp/projector/option/opt_unit.html

NECディスプレイソリューションズ株式会社

お問い合わせは

NEC プロジェクター・カスタマサポートセンター

電話番号：0120-610-161

受付時間 9:00 ~ 18:00

(土・日・祝祭日、および当社指定日は除く)




初版


必ず守ってください

ご使用前に



絵表示について



この「設置調整説明書」では、製品を安全に正しくお使いいただき、あなたや他の人々への危害や財産への損害を未然に防止するために、いろいろな絵表示をしています。その表示と意味は次のようになっています。内容をよく理解してから本文をお読みください。



 **警告** この表示を無視して、誤った取り扱いをすると、人が死亡や大けがを
するなど人身事故の原因となります。

 **注意** この表示を無視して、誤った取り扱いをすると、人がけがをしたり周囲
の家財に損害をあたえたりすることがあります。


絵表示の例


  記号は注意（警告を含む）をうながす内容があることを告げるものです。
図の中に具体的な注意内容（左図の場合は感電注意）が描かれています。

  記号はしてはいけないことを表しています。
図の中に具体的な禁止内容（左図の場合は分解禁止）が描かれています。

  記号はしなければならないことを表しています。
図の中に具体的な指示内容が描かれています。

警告

-  ● プロジェクターの設置には特別な技術が必要です。お客様による設置は絶対におやめください。落下してけがの原因となります。設置工事は販売店にご依頼ください。
- プロジェクターの取り付けおよび角度調整する際は、必ず本書に基づいて行ってください。誤った取り付けおよび角度調整はプロジェクターが落下してけがの原因となります。

-  ● 落下防止のため取り付け場所の強度および固定方法は、プロジェクターおよび天井取付けユニット（約 5.7kg）の総合荷重に長期間十分耐え、また地震にも十分耐える施工を行ってください。誤った取り付けを行った場合、プロジェクターが落下してけがの原因となります。
- ※ プロジェクターの機種によって質量が異なります。プロジェクターの取扱説明書の「仕様」をご覧ください。

以下の事項を必ずお守りください。


- ・ 各部を止めるボルトおよびネジ類は本書の指定に従ってご用意ください。

・ 天井が木造の場合の取り付け

荷重は必ず梁に持たせるようにし、梁の強度が不足する場合は、補強してください。天井の幅木や受け木には取り付けないでください。また、鉄骨梁の吊り天井の場合も荷重を梁に持たせ、天井吊り金具などには取り付けないでください。

・ 天井がコンクリートの場合の取り付け

プロジェクターの荷重に十分耐える市販品のアンカーボルト(M8～M10)をお求めください。

-  ● 安全確保のため、ボルトおよびネジ類は確実に締めつけてください。
プロジェクターが落下してけがの原因となります。

警告



- 固定した天井固定部にプロジェクター取り付けアダプタの溝を合わせるとき、確実に入っていることを確かめてください。
プロジェクターが落下してけがの原因となります。



- ネジゆるみ止め用接着剤・潤滑剤・油などを天吊り固定部に使用しないでください。
固定部の材質が劣化しプロジェクターが落下してけがの原因になります。



- 部品を改造しないでください。
プロジェクターが落下してけがの原因となります。



- 壊れた部品を使用しないでください。プロジェクターが落下してけがの原因となります。
万一、部品が壊れた場合は販売店にご相談ください。



- プロジェクター動作中はレンズをのぞかないでください。
視力障害の原因となります。

注意



- プロジェクターの通風孔をふさがしないでください。通風孔をふさぐと内部に熱がこもり、火災の原因となることがありますので、次のような使いかたはしないでください。
たとえば、プロジェクターを壁などの狭い風通しの悪いところに設置する・カバーなどでおおい隠すなど。



- プロジェクターを冷暖房の吐き出し口や振動の多い場所には設置しないでください。
火災・感電の原因となることがあります。



- 湿気やほこり、油煙や湯気の当たるようなところ（調理台や加湿器のそばなど）に設置しないでください。火災の原因となることがあります。



- プロジェクターを設置するときは周囲から十分な間隔をあけてください。
十分な間隔をあけないと内部に熱がこもり火災の原因となることがあります。



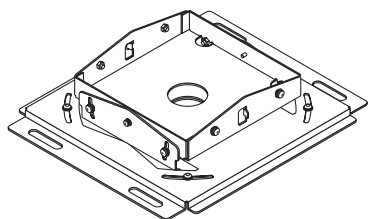
- プロジェクターの電源はコンセントを使用してください。直接電灯線に接続することは危険ですので行わないでください。また、天吊り設置のときは電源プラグを抜き差しできるように手の届くコンセントをご使用ください。

お願い

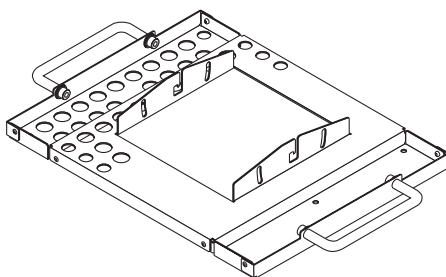
- 湿気やほこり、油煙やたばこの煙の多い部屋は避けてください
レンズ・ミラーなど光学部品に汚れが付着して、画像が悪くなる原因となります。
- 直射日光や照明の光がスクリーンに当たる場所は避けてください
スクリーンに周辺の光が直接当たると画面が白っぽくなり見にくい画面となります。
- 高温または低温になる場所には設置しないでください
故障の原因となります。(使用温度範囲はプロジェクターの取扱説明書をご覧ください。)

はじめに

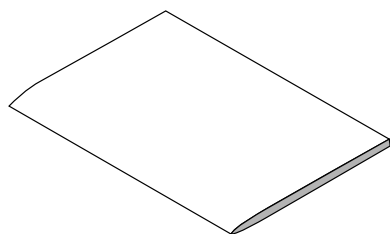
■同梱の部品一覧



天井固定部 (1 個)



プロジェクター取り付けアダプタ (1 個)



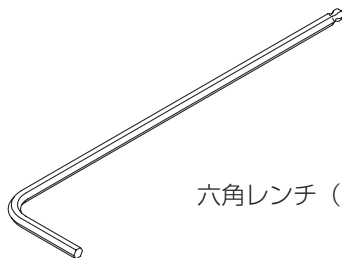
設置調整説明書 (本書) (1 冊)



プロジェクター取り付けネジ (M4…6 本)

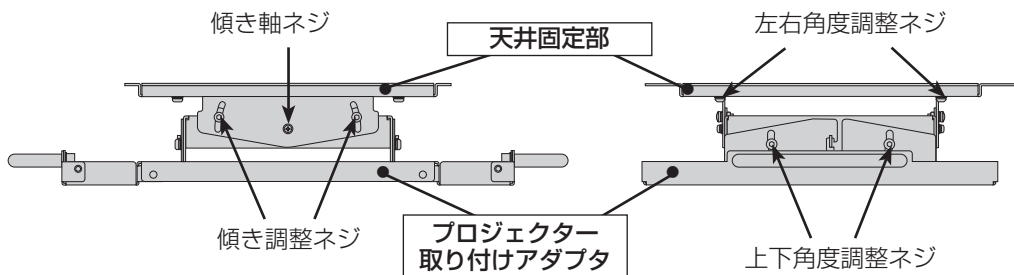


上下角度調整ネジ (M5…4 本)



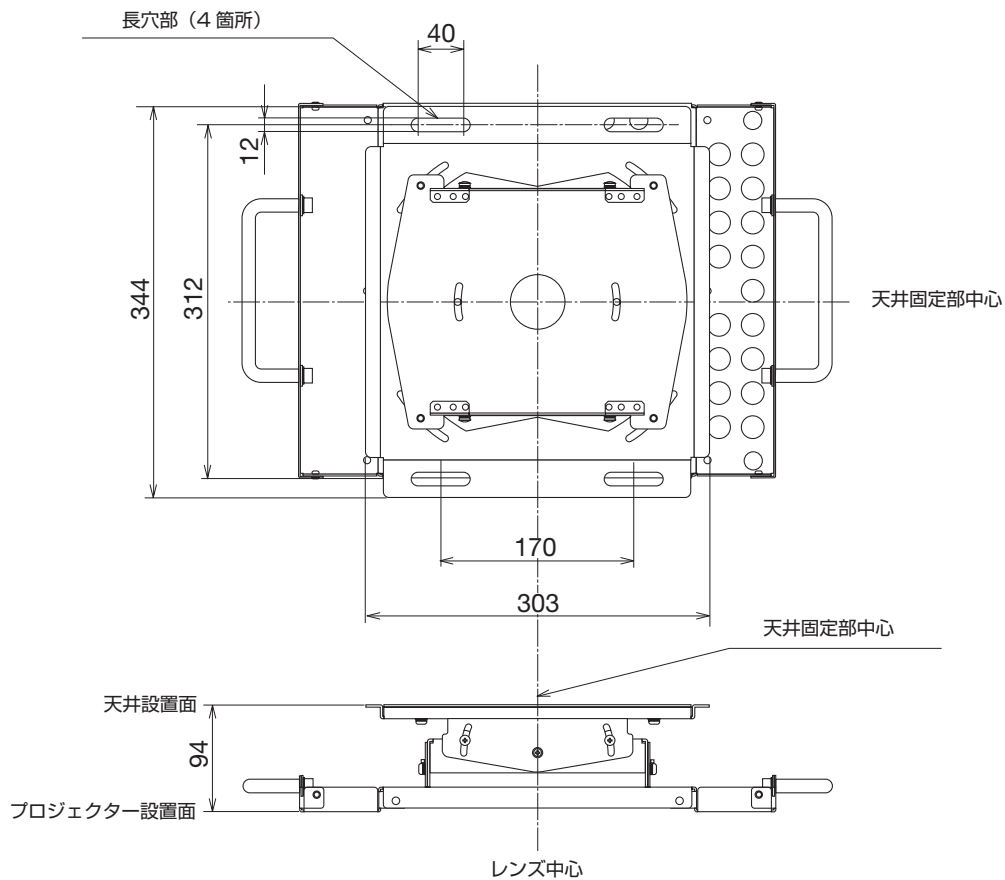
六角レンチ (1 本)

■各部の名称



■各部の寸法

天井設置面寸法図（単位：mm）



プロジェクターの取り付けかた

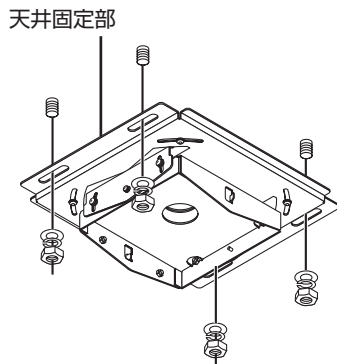
プロジェクターの種類によってイラストは異なります。

1 天井固定部を天井に取り付ける

はじめにボルト 4 箇所を仮締めし、位置決めを行ったあと、しっかり締めつけます。

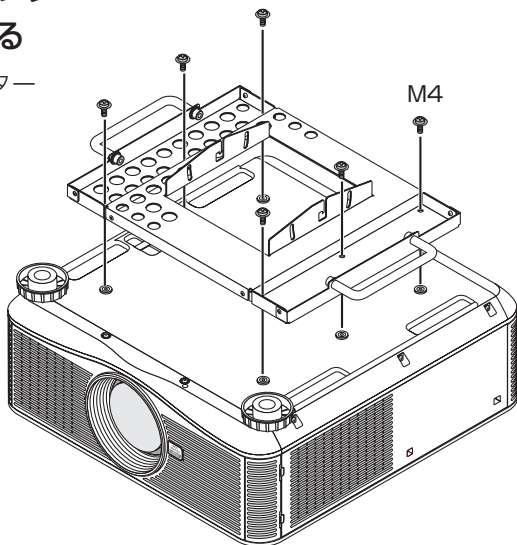
警告

- 天井固定部のボルトは M8 ~ M10 を使用してください。M8 ~ M10 以外を使用するとプロジェクターが落下してけがの原因となります。



2 プロジェクター取り付けアダプタをプロジェクターに取り付ける

M4 のネジ 6 本を使い、プロジェクター取り付けアダプタを取り付けます。



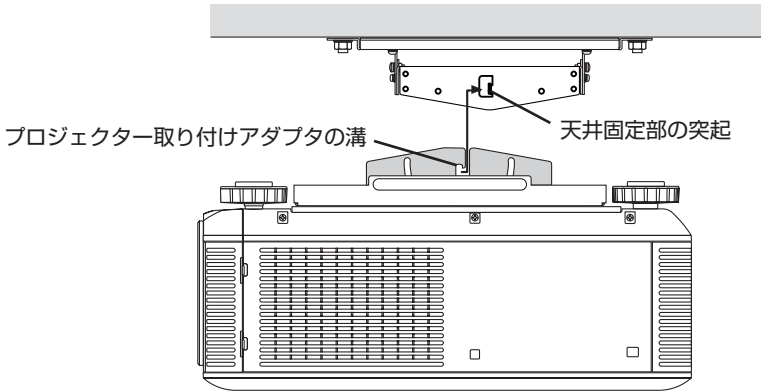
警告

- ネジは指定のものをお使いください。指定以外のネジを使うと、プロジェクターが落下してけがの原因となります。

3 天井固定部にプロジェクターを吊り下げる

天井固定部の突起にプロジェクター取り付けアダプタの溝をスライドさせて奥まで入れます。

この状態は一時的に吊り下げするため、固定されていませんので、落下しないように注意してください。

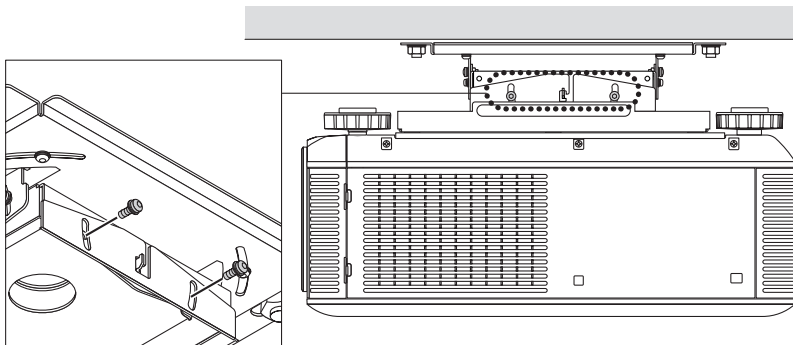


4 プロジェクター取り付けアダプタを仮止めする

ネジ（M5）4本で仮止めします。

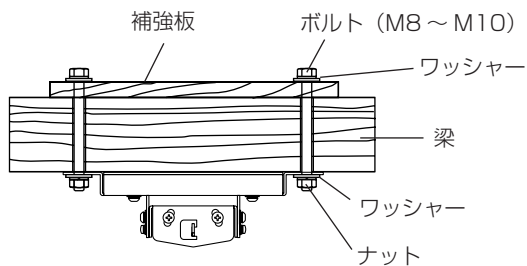
スクリーンの投写角度調整後は、しっかり締めつけてください。

反対側も仮止めします。



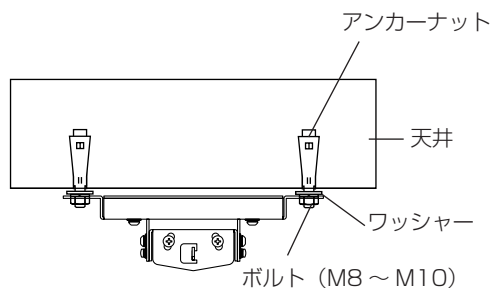
天井固定部の取り付け例（参考）

■天井が木造の場合



(補強板、ボルト、ナットおよびワッシャーは市販品をお求めください。)

■天井がコンクリートの場合



(アンカーナット、ボルトおよびワッシャーは市販品をお求めください。)

投写角度調整のしかた

調整の前に

- プロジェクターの取扱説明書をご覧ください電源を入れ、映像を投写してください。
- オンスクリーンメニューで、投写方法の選択を行ってください。
前面からの投写の場合は「天吊り／フロント」、背面から投写する場合は「天吊り／リア」を選びます。
- ズームレバーで投写サイズを仮決めしてから、角度調整を行ってください。

投写角度の調整は、次の流れで行います。

1. 歪調整

投写画面が長方形になるよう、左右・上下・傾きの各角度を調整します。この時点では画面がスクリーンからはみ出してもかまいません。

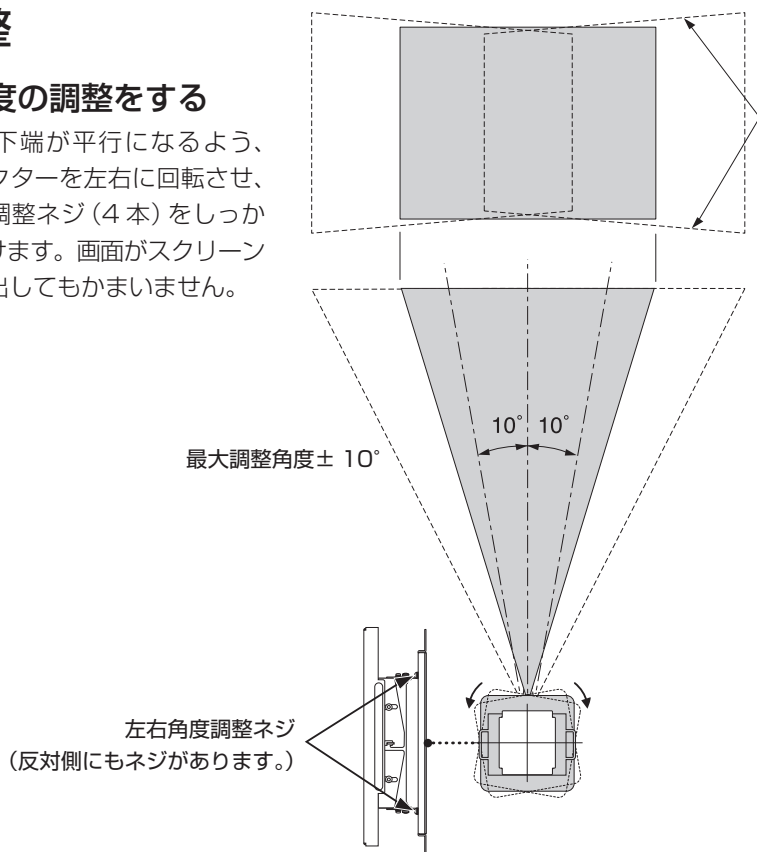
2. 微調整

金具の左右・上下・傾きの各角度を微調整して画面をスクリーンに合わせます。

歪調整

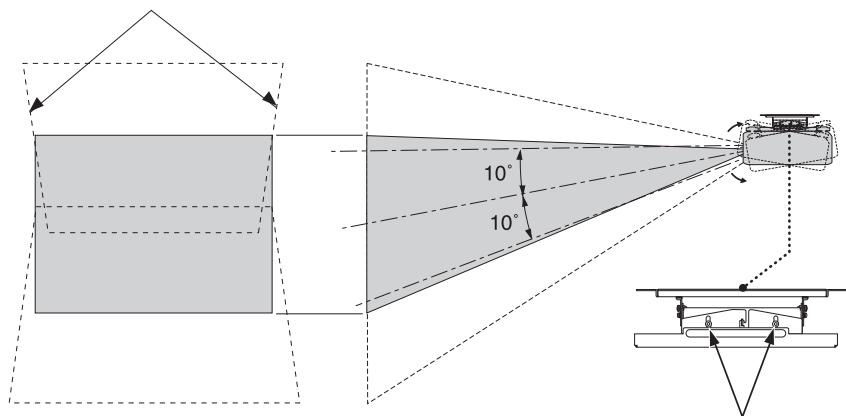
1 左右角度の調整をする

画面の上下端が平行になるよう、プロジェクターを左右に回転させ、左右角度調整ネジ(4本)をしっかり締めつけます。画面がスクリーンからはみ出してもかまいません。



2 上下角度の調整をする

画面の左右端が平行になるよう、プロジェクターを上下に回転させ、上下角度調整ネジ（4本）をしっかり締めつけます。画面がスクリーンからはみ出してもかまいません。

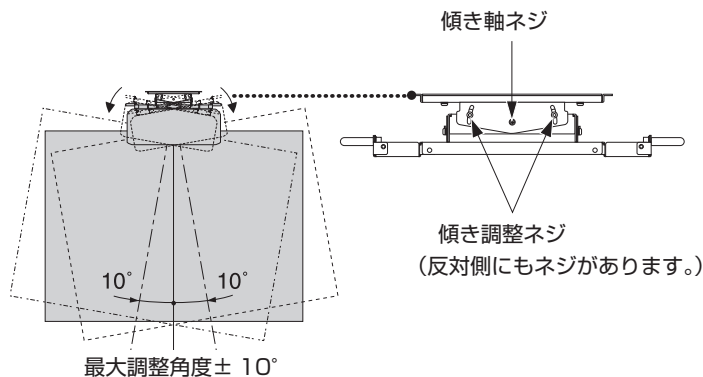


最大調整角度 $\pm 10^\circ$

上下角度調整ネジ
(反対側にもネジがあります。)

3 傾きの調整をする

映像がスクリーンに対して傾きなく投写されるように合わせ、傾き調整ネジ（4本）をしっかり締めつけます。最後に傾き軸ネジ（2本）がゆるんでいたら締めつけます。



最大調整角度 $\pm 10^\circ$

傾き調整ネジ
(反対側にもネジがあります。)

調整が合わないときは再び **1** から調整しなおしてください。

4 画面がスクリーンに収まるように角度を微調整する

■歪み調整

- ① ズームレバーで最適な画面サイズに調整します。
- ② ネジをゆるめ、画面がスクリーンに収まるように角度を微調整します。
画面が歪んでいる場合は調整します。
- ③ 微調整後、すべてのネジ（傾き軸ネジを含む 計 14 本）をしっかりと締めつけてください。

■微調整

画面がスクリーンに収まるように角度を微調整する。

レンズシフト機構付きプロジェクターでは、プロジェクター本体側で微調整が可能です。

注意

- 台形補正をすると画像が多少劣化しますのでご注意ください。
- オンスクリーンメニューの投写方法で天吊り／リア、デスク／リア、天吊り／フロントを選択したときは、自動台形補正は選択できません。手動で台形補正を行ってください。

調整後は、しっかり固定されていることを確認してください。

仕様

品名	: 天井用取付けユニット
形名	: NP15CM
調整角度	: 上下角度 ± 10° 左右角度 ± 10° 傾角度 ± 10°
外形寸法	: 520 (W) X 347(D) X 94 (H) mm (組立時、突起部含まず)
質量	: 約 5.7 kg
添付品	: プロジェクター取り付けネジ (M4) 6本 上下角度調整ネジ (M5) 4本 六角レンチ 1本 設置調整説明書 (本書) 1冊

この仕様・意匠はお断りなく変更することがあります。

