

# クイックスタートガイド

NP-P502HJD/NP-P502WJD

- この「クイックスタートガイド」では、プロジェクター（本機）の基本的な操作方法をコンピュータとの接続を例にして説明しています。詳しい説明は、NEC Projector CD-ROM内の「取扱説明書[詳細版]」をご覧ください。
- 本機を使用する前に、「取扱説明書[簡易版]」の冒頭に記載している“安全上の注意事項”を必ずお読みください。

(NP-P502HJD/NP-P502WJD は日本国内向けモデルです)

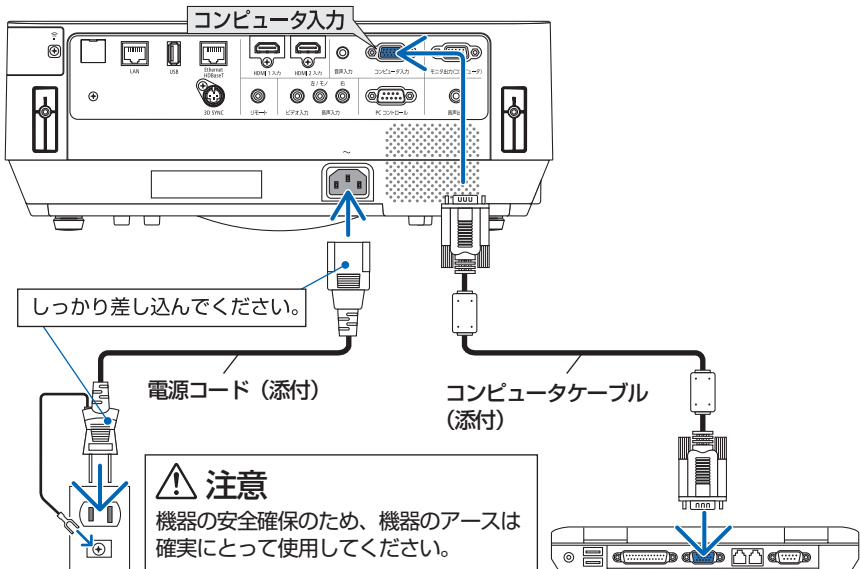
## ステップ1 設置する

- 1 お好みの画面サイズになるように、本機を置く位置を決めます。

🔄 取扱説明書[詳細版] 147 ページ

## ステップ2 接続する

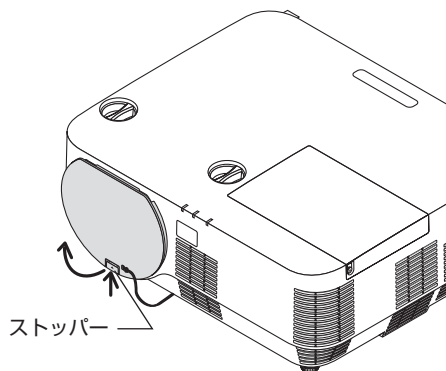
- 1 コンピュータケーブルを接続する。
- 2 電源コードを接続する。



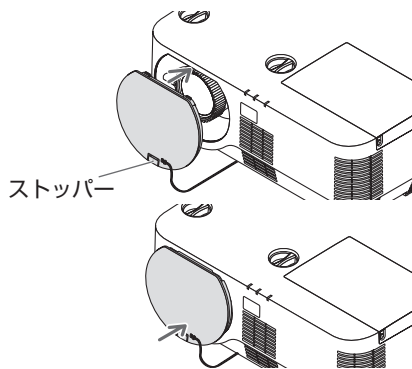
# ステップ3 電源を入れる

## 1 レンズキャップを取り外す。

レンズキャップのストッパーを押し上げたまま手前に引いて外します。



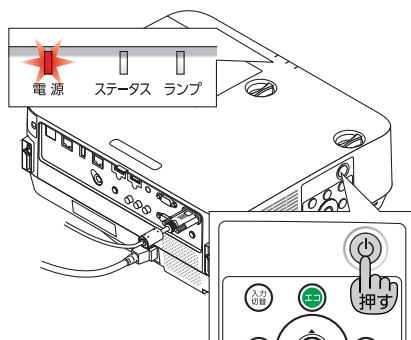
● レンズキャップを取り付けるときは、上側を本体に入れてから下側を押し込みます。ストッパーが本体に固定されます。



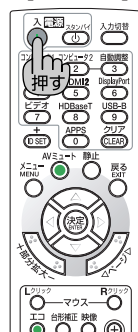
## 2 電源ボタンを押す。

・リモコンで操作する場合は、電源(入)ボタンを押します。

【本体】



【リモコン】



### 参考

ご購入後はじめて電源を入れたときはLANGUAGE画面が表示されます。

◀▶▶▶ ボタンで「日本語」を選択し、  
決定 ボタンで決定してください。



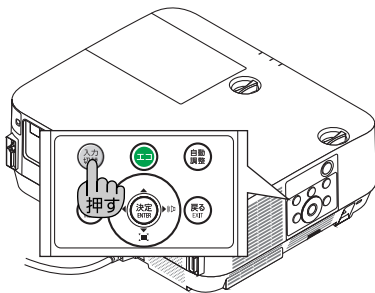
# ステップ4 信号を選択する

## 1 入力切替 ボタンを押す。

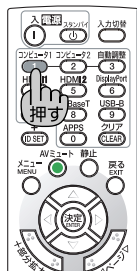
信号選択画面を表示し、自動で入力信号を検出して投写します。

- ・リモコンで操作する場合は、**コンピュータ1** ボタンを押しても選択できます。

【本体】



【リモコン】



## 参考

### ● ノートブックコンピュータの画面がうまく投写できない場合

ノートブックコンピュータの外部出力(モニタ出力)設定を外部に切り替えてください。

- ・Windowsのノートブックコンピュータの場合は、**Fn** キーと12個のファンクションキーのいずれかとの組み合わせで、外部出力の有効/無効を切り替えます。

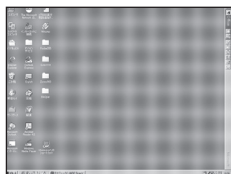
【コンピュータメーカーとキー操作の例】

<b>Fn</b> + <b>F3</b>	NEC
<b>Fn</b> + <b>F8</b>	DELL

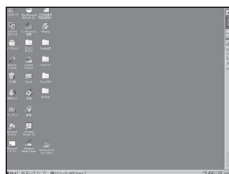
※詳しい操作は、お使いのコンピュータの取扱説明書をご覧ください。

### ● 画面の端が切れている場合

コンピュータの画面を投写したときに、画面の端が切れていたり、映りが悪いときは、**自動調整** ボタンを押して自動調整を行ってください。



【映りが悪い画面例】

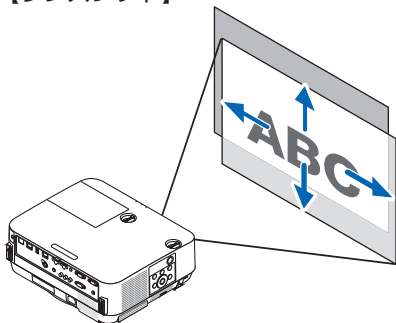


【自動調整後の画面例】

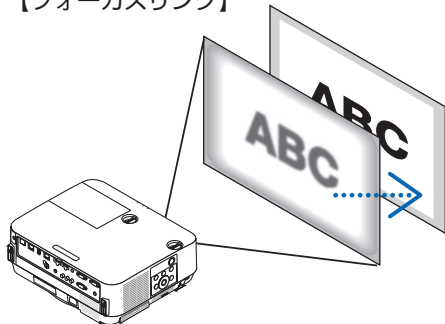
# ステップ5

## 投写画面の位置と大きさを調整する

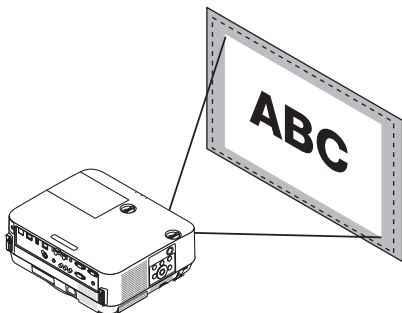
投写画面の上下・左右位置の調整  
【レンズシフト】



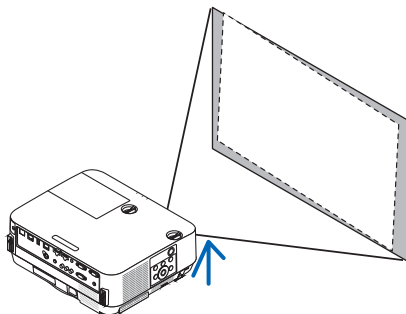
投写画面のフォーカス調整  
【フォーカスリング】



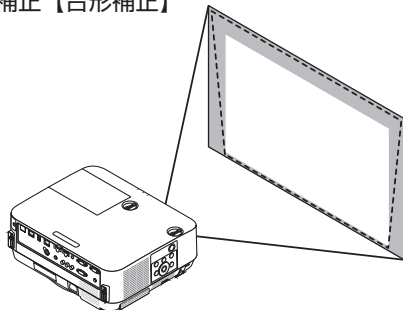
投写画面の大きさの調整  
【ズームレバー】



投写画面の高低と左右の傾き調整  
【チルトフット】



投写画面の台形歪み補正【台形補正】



※ここでは、本機に接続しているケーブル類を省略したイラストにしています。

## ⚠ 注意

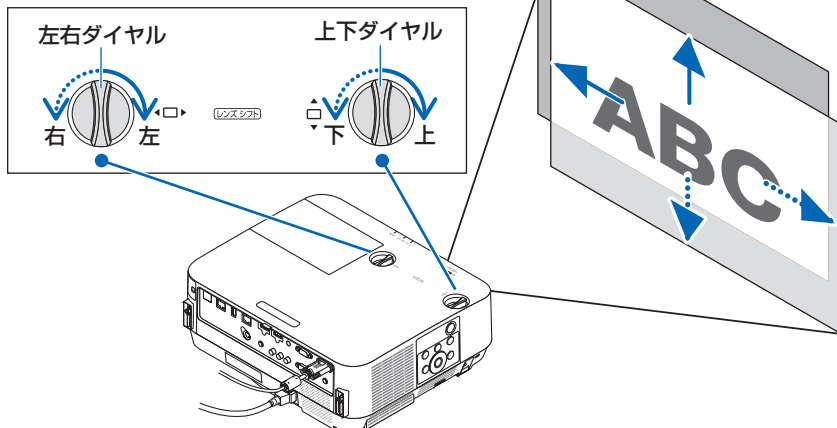
調整はプロジェクターの後ろまたは横から行ってください。  
前面で調整すると強い光が目に入り、目を痛める原因となります。

### 投写画面の上下位置の調整【レンズシフト】

レンズシフトダイヤルを左右に回す。

左右ダイヤル：投写位置の左右方向を調整します。

上下ダイヤル：投写位置の上下方向を調整します。

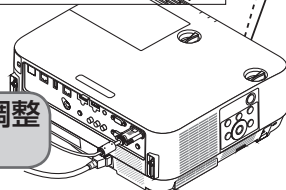
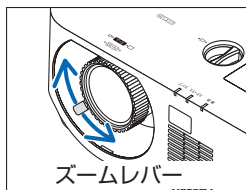


## 注意

レンズがシフト可能範囲まで移動するとレンズシフトダイヤルは止まります。  
それ以上無理に回すと故障の原因となります。

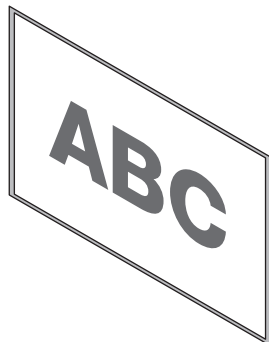
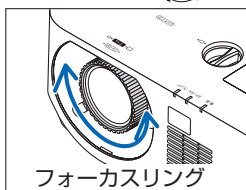
### 投写画面の大きさの調整【ズームレバー】

ズームレバーを左右に動かしてスクリーン面いっぱいに投写する。



### 投写画面のフォーカス調整【フォーカスリング】

フォーカスリングを回してフォーカスを合わせる。

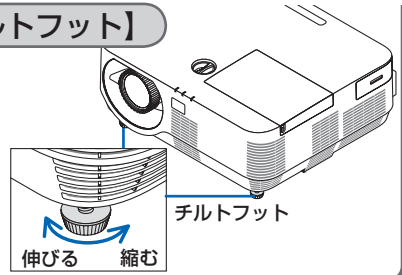


## 投写画面の高低と左右の傾き調整【チルトフット】

投写画面の高低は左右のチルトフットを回して高さ調整をします。

投写画面が左右に傾いているときは、どちらかのチルトフットを回して水平に調整します。

- ・チルトフットは、最大18mm伸ばすことができます。
- ・天吊り設置の場合は、天吊り金具で調整します。

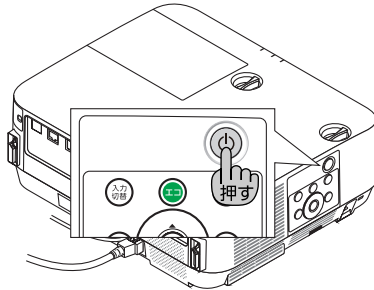


# ステップ6 電源を切る

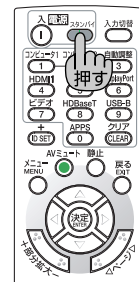
## 1 電源ボタンを押す。

- ・リモコンで操作する場合は、電源(スタンバイ)ボタンを押します。

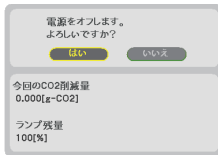
【本体】



【リモコン】



電源オフ確認メッセージが表示されます。



オン状態      ファン回転中      スタンバイ



## 2 決定ボタンを押す。

または、電源ボタン/リモコンの電源(スタンバイ)ボタンをもう一度押します。

ランプが消灯し、冷却ファンの回転が終了すると、電源が切れスタンバイ状態になります。スタンバイ状態になると、電源インジケータが赤色で点灯します。また、ステータスインジケータが消灯します。(いずれもスタンバイモードが「ノーマル」に設定されているとき)

## 3 レンズキャップを取り付ける (2ページ参照)。

## 4 コンピュータケーブルと電源コードを取り外す。

