

# クイックスタートガイド

NP-UM351WJL/NP-UM361XJL

- この「クイックスタートガイド」では、プロジェクター（本機）の基本的な操作方法をコンピュータとの接続を例にして説明しています。詳しい説明は、NEC Projector CD-ROM内の「取扱説明書 [詳細版]」をご覧ください。
- 本機を使用する前に、「取扱説明書 [簡易版]」の冒頭に記載している“安全上の注意事項”を必ずお読みください。

(※ NP-UM351WJL/NP-UM361XJL は、日本国内向けモデルです)

## ステップ1 設置する

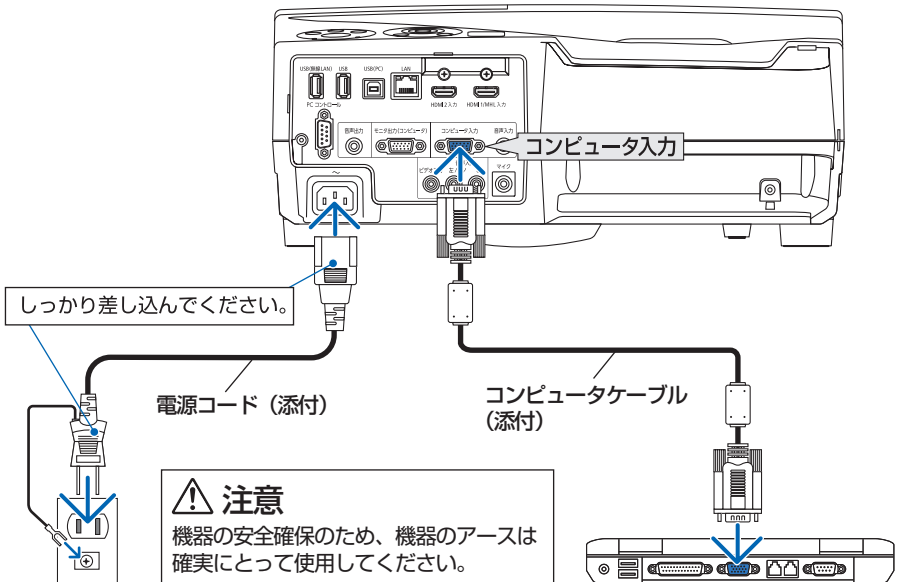
お好みの画面サイズになるように、本機を置く位置を決めます。

👉 取扱説明書 [詳細版] 164 ページ

## ステップ2 接続する

接続の前にケーブルカバーを取り外してください。👉 取扱説明書 [簡易版] 16 ページ

- 1 コンピュータケーブルを接続する。
- 2 電源コードを接続する。



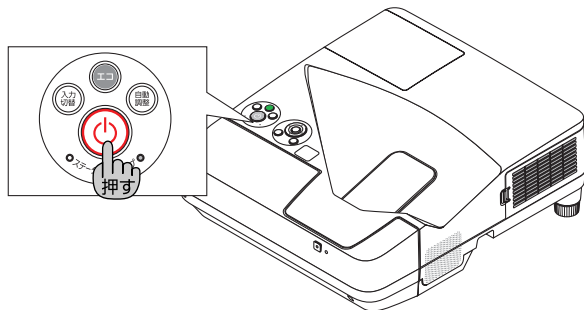
# ステップ3 電源を入れる

ここからはケーブルカバーを取り付けた図で説明します。

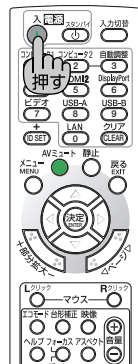
## 1 電源ボタンを押す。

- ・リモコンで操作する場合は、電源(入)ボタンを押します。

【本体】



【リモコン】



## 参考

ご購入後はじめて電源を入れたときはLANGUAGE画面が表示されます。

▼▲▶▶ ボタンで「日本語」を選択し、

決定 ボタンで決定してください。



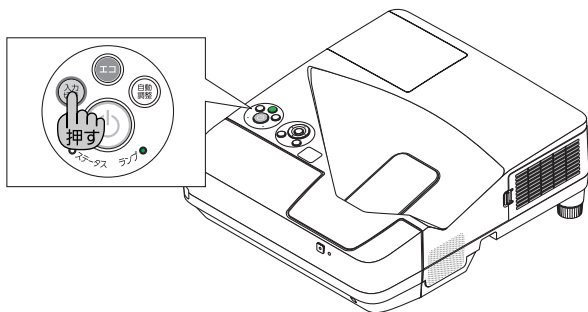
# ステップ4 信号を選択する

## 1 入力切替 ボタンを押す。

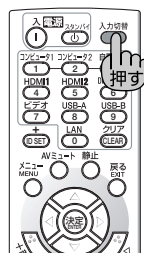
信号選択画面を表示し、自動で入力信号を検出して投写します。

- ・リモコンで操作する場合は、(入力切替) または (コンピュータ1) ボタンを押します。

【本体】



【リモコン】



## 参考

### ● ノートブックコンピュータの画面がうまく投写できない場合

ノートブックコンピュータの外部出力(モニタ出力)設定を外部に切り替えてください。

- ・Windowsのノートブックコンピュータの場合は、**[Fn]**キーと12個のファンクションキーのいずれかとの組み合わせで、外部出力の有効/無効を切り替えます。

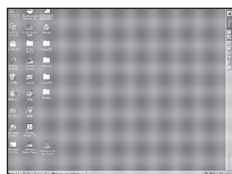
【コンピュータメーカーとキー操作の例】

<b>[Fn]</b> + <b>[F3]</b>	NEC
<b>[Fn]</b> + <b>[F8]</b>	DELL

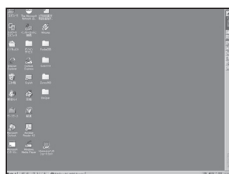
※詳しい操作は、お使いのコンピュータの取扱説明書をご覧ください。

### ● 画面の端が切れている場合

コンピュータの画面を投写したときに、画面の端が切れていたり、映りが悪いときは、(自動調整) ボタンを押して自動調整を行ってください。



【映りが悪い画面例】

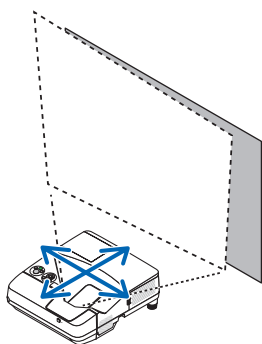


【自動調整後の画面例】

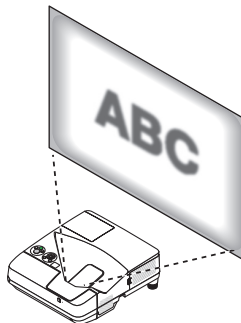
# ステップ5

## 投写画面の位置と大きさを調整する

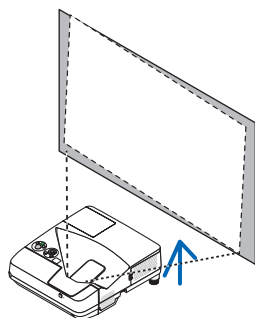
設置位置の調整



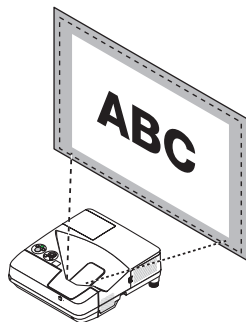
投写画面のフォーカス調整  
【フォーカスリング】



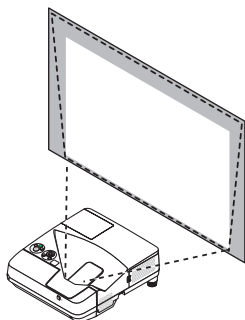
左右の傾き微調整【チルトフット】



投写画面の大きさ調整  
【デジタルズーム機能】



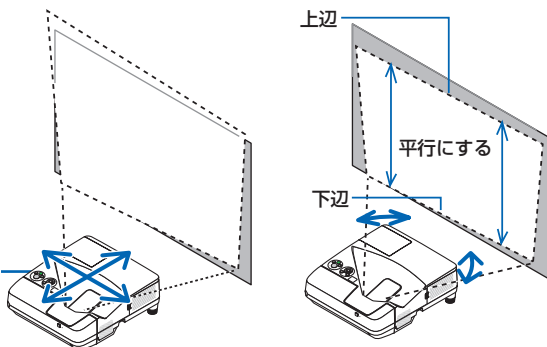
投写画面の台形歪み補正【台形補正】



## 設置位置の調整

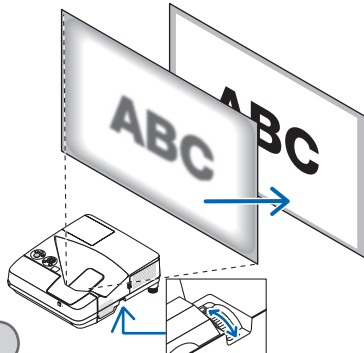
- ① 本体を前後左右に動かしてスクリーンの幅に合わせる。
- ② 画面を見ながら本体をわずかに回転させて、投写画面の上辺と下辺を平行にする。

⚠ 排気口の熱風にご注意



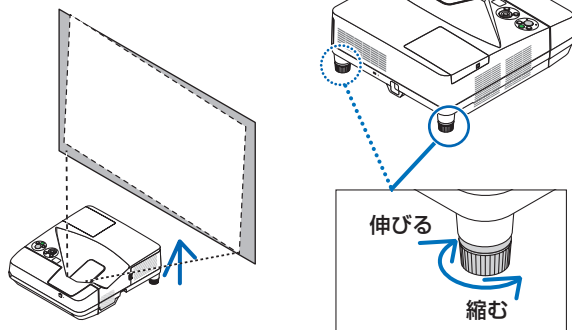
## 投写画面のフォーカス調整【フォーカスリング】

本体の底面にあるフォーカスリングを回してピントを合わせる。



## 投写画面の傾き微調整【チルトフット】

- ① チルトフットを回して左右の傾きを調整する。



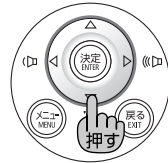
## 投写画面の大きさの微調整【デジタルズーム機能】

- ① リモコンの(フォーカス/ズーム)ボタンを押す。デジタルズーム調整バーが表示されます。
- ② (◀▶)ボタンを押して、投写画面の大きさを微調整する。
- ③ (決定)ボタンを押して、デジタルズーム調整バーの表示を消す。



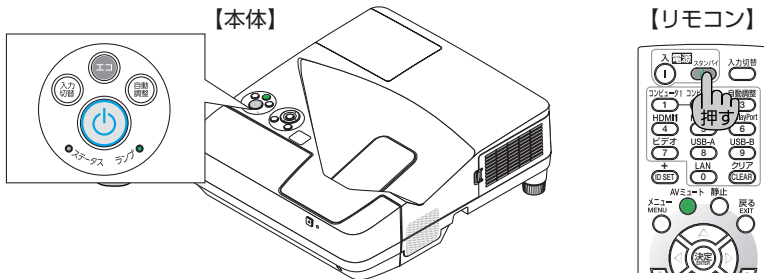
## 台形歪みを調整する

- 1 オンスクリーンメニューが表示されていないときに、**▼** ボタンを押す。  
台形補正画面が表示されます。  
・リモコンで操作する場合は**台形補正** ボタンを押します。
- 2 **▼/▲** ボタンを押して、項目を選び、**◀/▶** ボタンで歪みを調整する。
- 3 **戻る** ボタンを押して、台形補正画面の表示を消す。

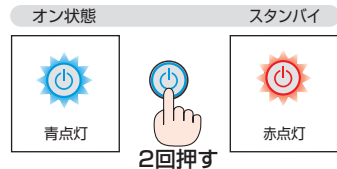
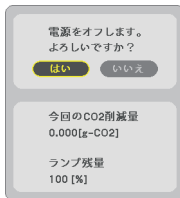


## ステップ6 電源を切る

- 1 **⏻** ボタンを押す。  
・リモコンで操作する場合は、電源**スタンバイ** ボタンを押します。



電源オフ確認メッセージが表示されます。



- 2 **決定** ボタンを押す。  
または、**⏻** ボタンからリモコンの電源**スタンバイ** ボタンをもう一度押します。  
ランプが消灯し、電源が切れスタンバイ状態になります。  
スタンバイ状態になると、電源インジケータが赤色で点灯します。また、ステータスインジケータが消灯します。(いずれもスタンバイモードが「ノーマル」に設定されているとき)

- 3 壁面の電源コンセントから電源プラグを抜く。

