

クイックスタートガイド

NP-V332WJD/
NP-V332XJD/NP-V302HJD

- この「クイックスタートガイド」では、プロジェクター（本機）の基本的な操作方法をコンピュータとの接続を例にして説明しています。詳しい説明は、NEC Projector CD-ROM内の「取扱説明書 [詳細版]」をご覧ください。
- 本機を使用する前に、「取扱説明書 [簡易版]」の冒頭に記載している「安全上の注意事項」を必ずお読みください。

(※ NP-V332WJD/NP-V332XJD/NP-V302HJD は、日本国内向けモデルです)

ステップ1 設置する

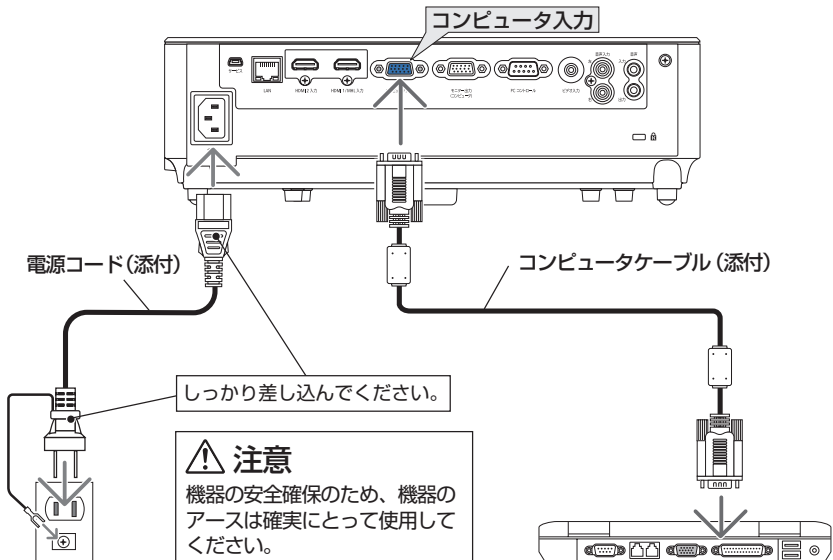
お好みの画面サイズになるように、本機を置く位置を決めます。

➡ 取扱説明書 [詳細版] 26 ページ

ステップ2 接続する

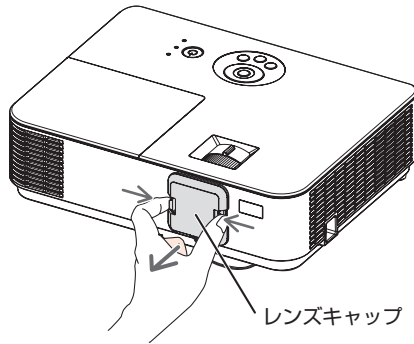
1 コンピュータケーブルを接続する。

2 電源コードを接続する。



ステップ3 電源を入れる

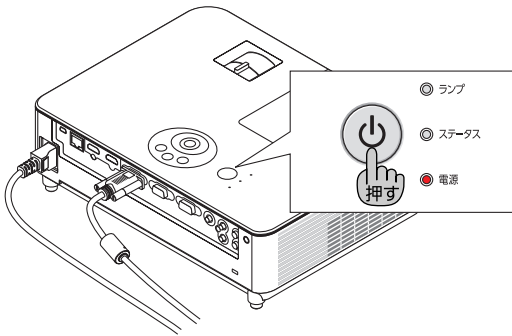
1 レンズからレンズキャップを取り外す。



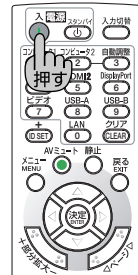
2 電源ボタンを押す。

・リモコンで操作する場合は、電源(入)ボタンを押します。

【本体】



【リモコン】



参考 ご購入後はじめて電源を入れたときは LANGUAGE 画面が表示されます。

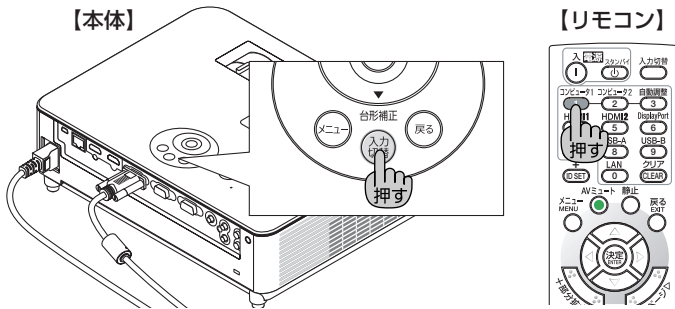
◀▶▶▶ ボタンで「日本語」を選択し、
決定 ボタンで決定してください。



ステップ4 信号を選択する

- 1 本機に接続しているコンピュータの電源を入れ、**〔入力切替〕**ボタンを押す。

・リモコンで操作の場合は、**〔コンピュータ1〕**ボタンを押します。



参考

- ノートブックコンピュータの画面がうまく投写できない場合
ノートブックコンピュータの外部出力(モニター出力)設定を外部に切り替えてください。
- ・ Windowsの場合は、**〔Fn〕**キーと12個のファンクションキーのいずれかとの組み合わせで、外部出力の有効/無効を切り替えます。

【コンピュータメーカーとキー操作の例】

〔Fn〕 + 〔F3〕	NEC
〔Fn〕 + 〔F8〕	DELL

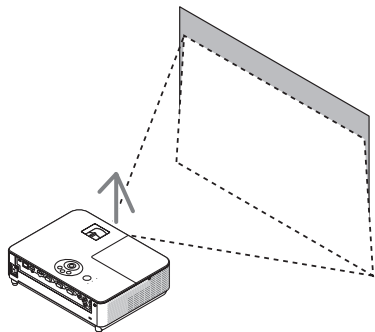
※詳しい操作は、お使いのコンピュータの取扱説明書をご覧ください。

- 画面の端が切れている場合
コンピュータの画面を投写したときに、画面の端が切れていたり、映りが悪いときは、**〔自動調整〕**ボタンを押して自動調整を行ってください。

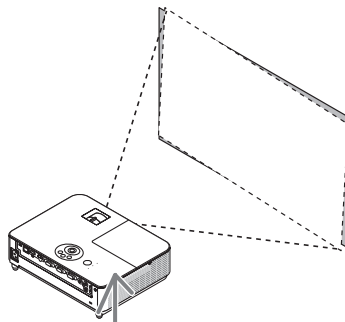


ステップ5 投写画面の位置と大きさを調整する

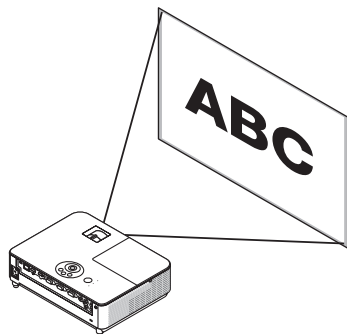
投写角度（投写画面の高低）の調整
【チルトフット】 ⑤ 5 ページ



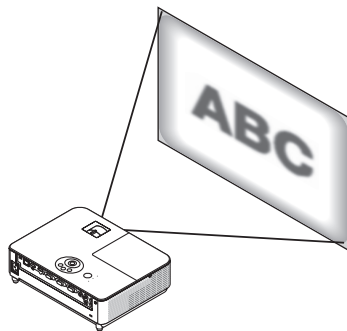
左右の傾きの調整【リアフット】
⑤ 5 ページ



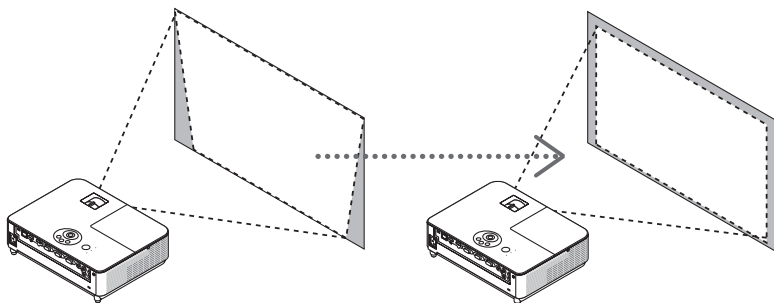
投写画面の大きさの微調整
【ズームレバー】 ⑤ 5 ページ



投写画面のフォーカス調整
【フォーカスリング】 ⑤ 5 ページ

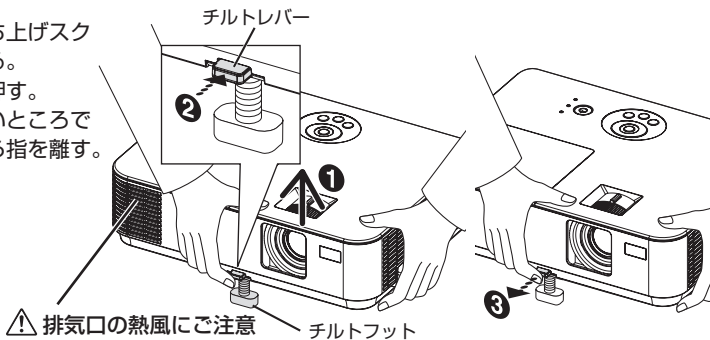


投写画面の台形歪み補正【台形補正】 ⑥ 6 ページ



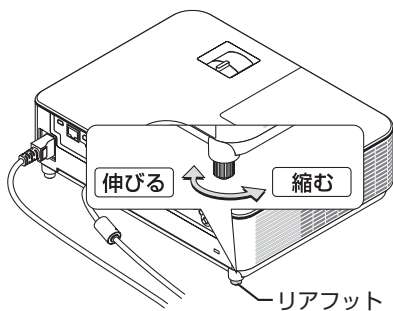
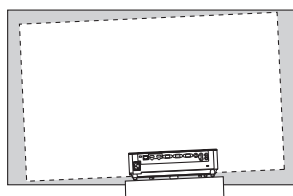
投写角度(投写画面の高低)の調整【チルトフット】

- ① 本機の前部を持ち上げスクリーンに合わせる。
- ② チルトレバーを押す。
- ③ 角度を固定したいところでチルトレバーから指を離す。



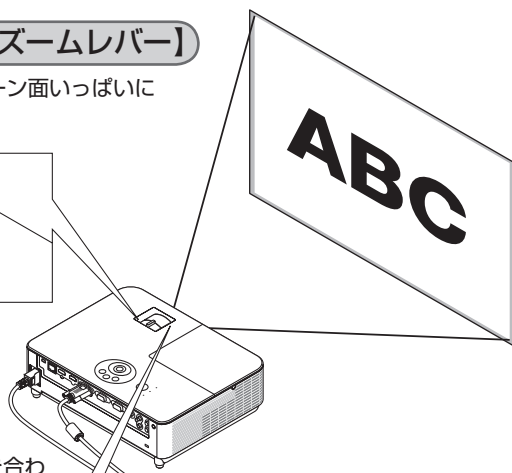
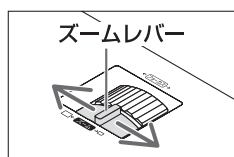
投写角度の左右の傾き【リアフット】

投写画面の左右が傾いている場合は、リアフットを回して微調整する。



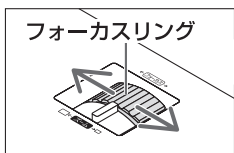
投写画面の大きさの微調整【ズームレバー】

ズームレバーを左右に動かしてスクリーン面いっぱいに投写する。



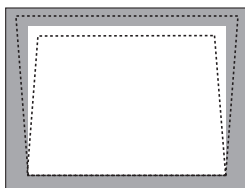
投写画面のフォーカス調整【フォーカスリング】

フォーカスリングを回してフォーカスを合わせる。



投写画面の台形歪み補正【台形補正】

- 1 オンスクリーンメニューが表示されていないときに、**▼** ボタンを押す。
台形補正画面が表示されます。
 - ・ リモコンで操作する場合は**台形補正** ボタンを押します。
- 2 **▼/▲** ボタンで「垂直台形補正」または「水平台形補正」にカーソルを合わせて、**◀/▶** ボタンで調整する。
- 3 **決定** ボタンを押す。
台形補正調整バーが消え、決定されます。

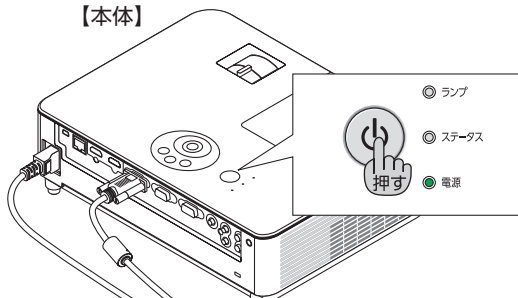


ステップ6 電源を切る

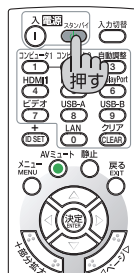
1 電源 ボタンを押す。

- ・ リモコンで操作する場合は、電源**スタンバイ** ボタンを押します。

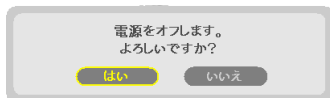
【本体】



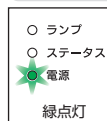
【リモコン】



電源オフ確認メッセージが表示されます。



オン状態



スタンバイ



2 決定 ボタンを押す。

または、**電源** ボタンからリモコンの電源**スタンバイ** ボタンをもう一度押します。

ランプが消灯し、電源が切れスタンバイ状態になります。

スタンバイ状態になると、電源インジケータが赤色で点灯します。(スタンバイモードが「ノーマル」に設定されているとき)

3 コンピュータケーブルと電源コードを取り外す。