

## 納入仕様書 オプションレンズ L2K-30ZM

### 概要

●NP-PH3501QL-40K/NP-PH2601QL-30K専用 ズームレンズ

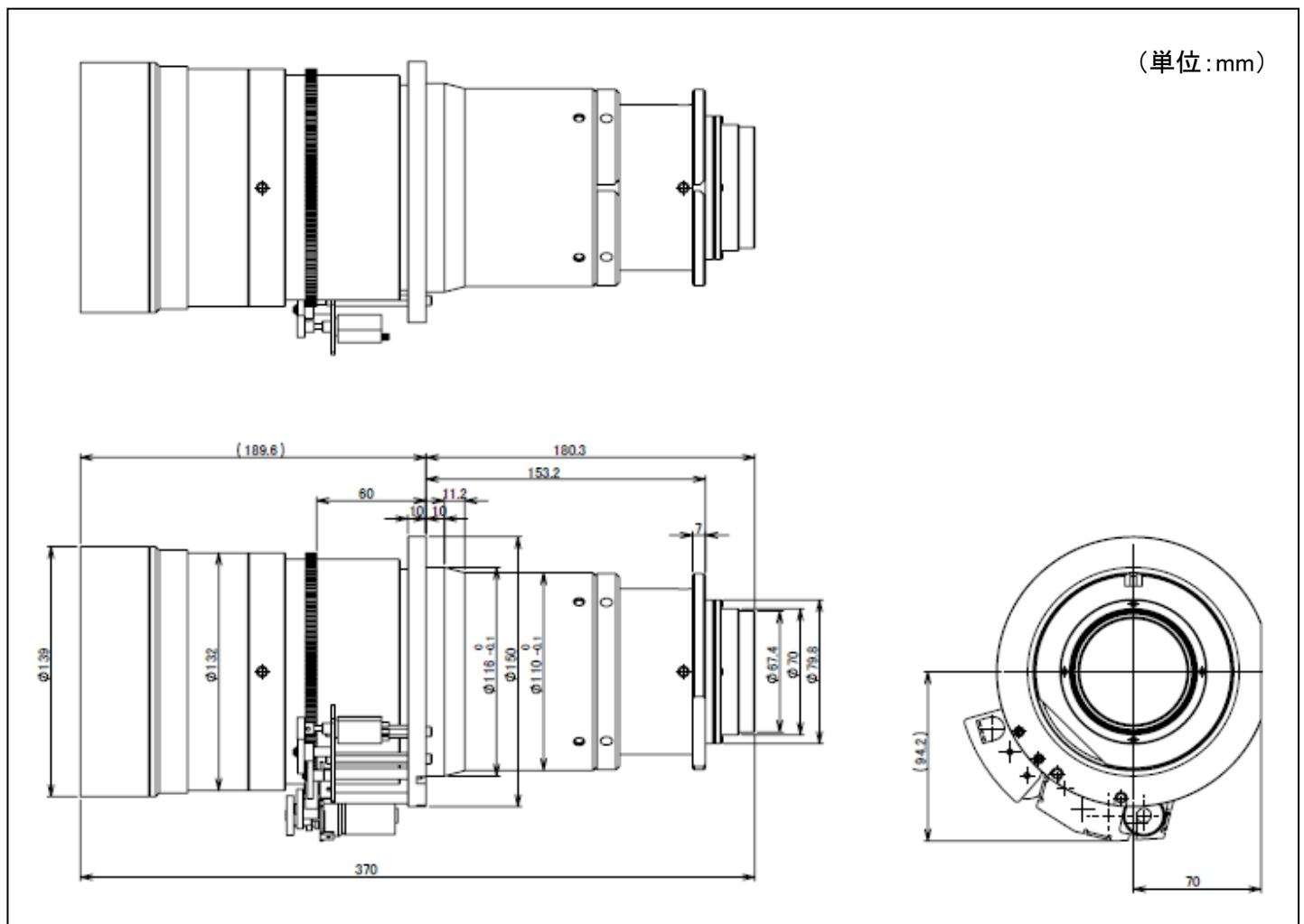
### ■主な仕様

L2K-30ZM		
ズーム/フォーカス	電動	
ズーム比	1.4	
F (Wide-Tele) / f値(mm)	F=2.5-2.5 f=85.0-121.63	
投写距離比 <sup>※1</sup>	2.71~3.92:1	
スクリーンサイズ(型)	100-1000	
レンズシフト <sup>※2</sup> [4,096×2,160(画面比17:9)の場合]	垂直	+27% ~ -27%V
	水平	+8% ~ -8%H
レンズシフト <sup>※2</sup> [3,840×2,160(画面比16:9)の場合]	垂直	+34% ~ -34%V
	水平	+12% ~ -12%H
外形寸法(直径×長さ) 突起部含まず	下記外観図の側面図参照	
質量	7.0kg	

※1:スクリーンへの投映距離:スクリーンの横幅寸法

※2:V:投写画面の高さ、H:投写画面の幅

### ■外観図



この仕様・意匠はお断りなく変更することがあります。