

# 納入仕様書 NP02CM プロジェクター天井用取付けユニット

# NEC

## 概要

●NP60J/NP50J/NP40J専用の角度調節機能付き天井用取付け金具

## 仕様

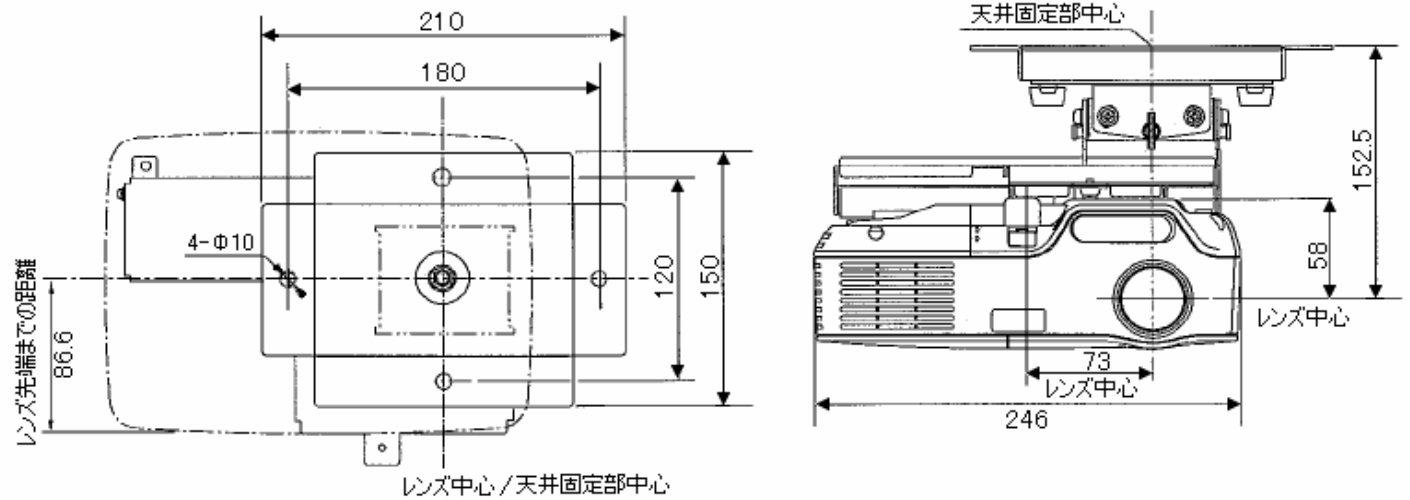
調整角度	上下角度±10° 左右角度±10° 傾角度±10°
外形寸法	290(W)×107(H)×183(D)mm (組立時、突起部含まず)
質量	約1.5kg
添付品	プロジェクター取付けネジ(M3)×3本、上下角度調整ネジ(M5)×4本、設置調整説明書

## 外観図

単位mm

上面図

側面図



## 取り付け図

リアフット(左・右)を取外し、紛失しないよう  
プロジェクター取付けアダプタの  
図の位置に固定します。

M3のネジ3本を使い、プロジェクター取付  
けアダプタを取付けます。

