

## 納入仕様書 プロジェクター天井用取付けユニット NP13CM (本体UMシリーズ取付け例)

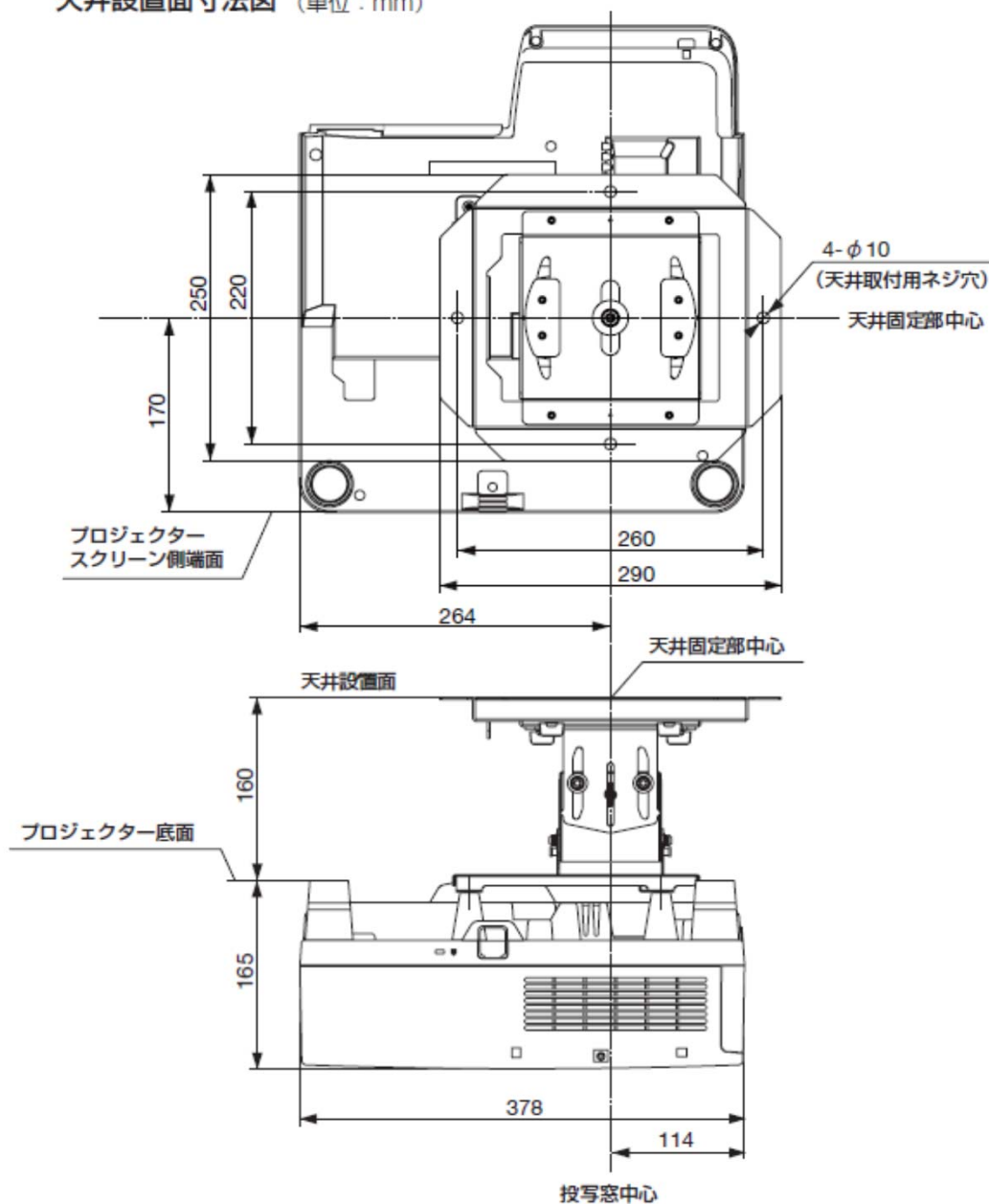
### 概要

- 角度調節機能付き天井用取付け金具

### 仕様

調整角度	上下角度 $\pm 10^\circ$ 左右角度 $\pm 10^\circ$ 傾角度 $\pm 10^\circ$
調整範囲	前後 $\pm 25\text{mm}$ 、左右 $\pm 15\text{mm}$ 、上下 $\pm 25\text{mm}$
外形寸法	303(W) $\times$ 250(D) $\times$ 145(H)mm (組立時、突起部含まず)
質量	約2.6kg
添付品	プロジェクター取付けネジ(M4) $\times$ 4本、設置調整説明書

天井設置面寸法図 (単位: mm)



注) 左右0度、上下0度、傾き0度、上下位置中心時の寸法です。

この仕様・意匠はお断りなく変更することがあります。