

## 納入仕様書 データプロジェクター

## ViewLight NP-P506QLJD

## ■主な仕様

		(型名)NP-P506QLJD	
方式		単板DLP®方式/カラーフィルタ回転による色分離	
パネル	サイズ	0.47型 DLP®チップ(アスペクト比 16:9)	
	画素数※1	2,073,600画素(1,920×1,080ドット)	
投写レンズ		手動ズーム(1.5倍)/手動フォーカス/投写距離比 1.13~1.7:1 /F1.8~2.4/f=12.1~18.1mm	
	レンズシフト	水平:±20%、垂直:+60%	
光源		レーザーダイオード	
	光源交換時間(目安)※2	20,000時間	
画面サイズ(投写距離)		50~310型(1.2~11.7m)	
色再現性		10ビットカラープロセッシング(約10億7000万色)	
明るさ※3※4	ライトモード(ノーマル時)	5,000lm	
	エコモード	ライトモードノーマル時の約60%	
コントラスト比(全白/全黒)※3		500,000:1(ダイナミックコントラスト オン)	
最大表示解像度※5	アナログ信号	1,920×1,080	
	デジタル信号	3,840×2,160	
走査周波数	水平	15kHz、24~100kHz VESA準拠	
	垂直	15.73~153kHz VESA準拠	
台形歪み補正機能※6	垂直方向	48~100、120Hz VESA準拠	
入力端子	HDMI	映像入力	手動 最大±約30度
		音声入力	HDMI タイプA ×2(HDCP 1.4)
	Ethernet/HDBaseT	映像入力	Deep Color(ディープカラー:色深度):8/10/12ビット対応、LipSync対応 HDMI(LPCM サンプリング周波数32/44.1/48kHz)
		音声入力	RJ-45 ×1(HDCP 1.4) 100BASE-TX対応 Deep Color(ディープカラー:色深度):8/10/12ビット対応、 カラーフォーマット対応:RGB、YCbCr444、YCbCr422、LipSync対応、Deep Color対応 サンプリング周波数32/44.1/48kHz、サンプリングビット 16/20/24bit
	コンピュータ	映像入力	ミニD-Sub 15ピン ×1
		音声入力	ステレオミニジャック ×1
USBポート		ステレオミニジャック ×1	
コントロール端子	有線LAN	USB タイプA(拡張用) ×1 電源供給 5.0V/2.0A	
	PCコントロール	RJ-45(100BASE-TX 対応) ×1 ※制御のみ対応 RS-232C(D-Sub9ピン) ×1	
スピーカー		10W モノラルスピーカー内蔵	
使用環境	動作温度/動作湿度	5~40°C※7 / 20~80%(結露なきこと)	
	保存温度/保存湿度	-20~60°C / 20~80%(結露なきこと)	
電源※8		AC 100V 50/60Hz	
定格入力電流		6.0A	
消費電力	ライトモード	580W	
	スタンバイ時	エコ時 330W	
外形寸法	突起部含まず/突起部含む	ネットワーク有効時:2.0W/ネットワーク無効時:0.5W/HDBaseT時:6.5W未満 480(幅)×400(奥行)×158(高さ)mm / 480(幅)×400(奥行)×172(高さ)mm	
質量		11.5kg	
梱包状態(質量/寸法)		14.5kg / 580(幅)×490(奥行)×297(高さ)mm	
添付品		リモコン(電池付)、電源コード(3.0m:AC100V国内仕様)、レンズキャップ、 コンピュータケーブル(1.8m:ミニD-Sub 15ピン)、 CD-ROM(取扱説明書[詳細版])、取扱説明書[簡易版]、 クイックスタートガイド、保証書	

※1:有効画素数は99.99%です。

※2:保証時間ではありません。光源より先に修理・部品交換が必要になる場合があります。

※3:出荷時における本製品の平均的な値を示しており、JIS X6911:2015 データプロジェクターの仕様書様式にそって記載しています。  
測定方法、測定条件については、附属書2に基づいています。

※4:エコモードオフが、プリセットが「高輝度モード」のときの明るさです。プリセットで他のモードを選択すると明るさが低下いたします。

※5:パネル解像度を超える入力信号では、入力信号そのままの解像度では表示されません。

※6:電氣的な補正を行っているため、輝度の低下や画質の劣化が現れる場合があります。

※7:35°C以上では「強制エコモード」になります。

※8:高調波電流回路JISC61000-3-2適合品です

■本製品は、クラスB機器です。(VCCI-B)

■HDCPとは、HDMI、DisplayPort、HDBaseTを経由して送信されるデジタルコンテンツの不正コピー防止を目的とする著作権保護用システムのことをいいます。

本機のHDCP対応の入力端子は、HDCP技術を用いてコピープロテクトされているデジタルコンテンツを投写することができます。

ただし、HDCPの規格変更等が行われた場合、各入力端子の映像が表示されないことがあります。

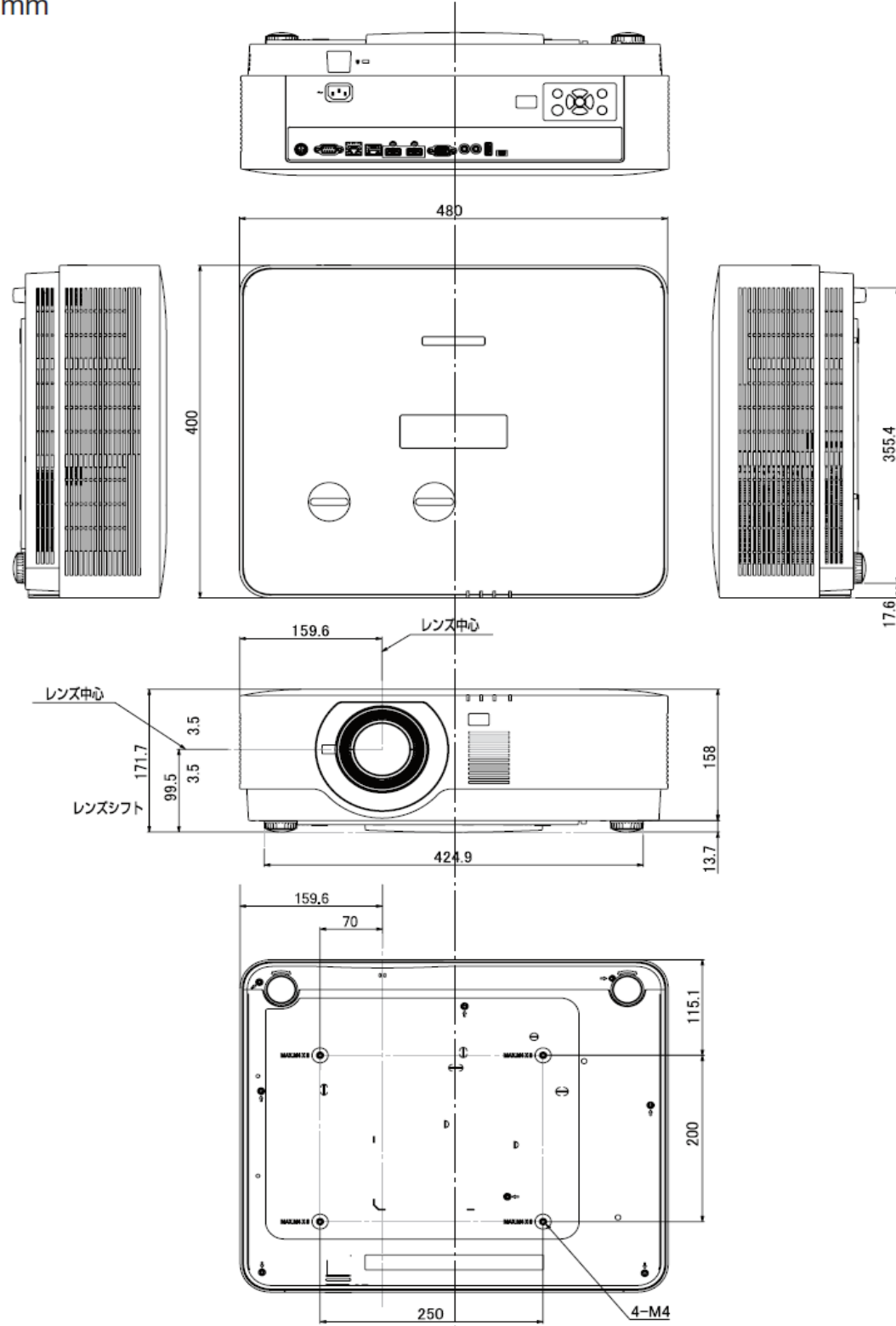
■この仕様・意匠はお断りなく変更することがあります。

HDMIおよびHigh-Definition Multimedia Interfaceは、HDMI Licensing Administrator, LLCの商標または登録商標です。

HDBaseTは、HDBaseT Allianceの日本国およびその他の国における商標です。

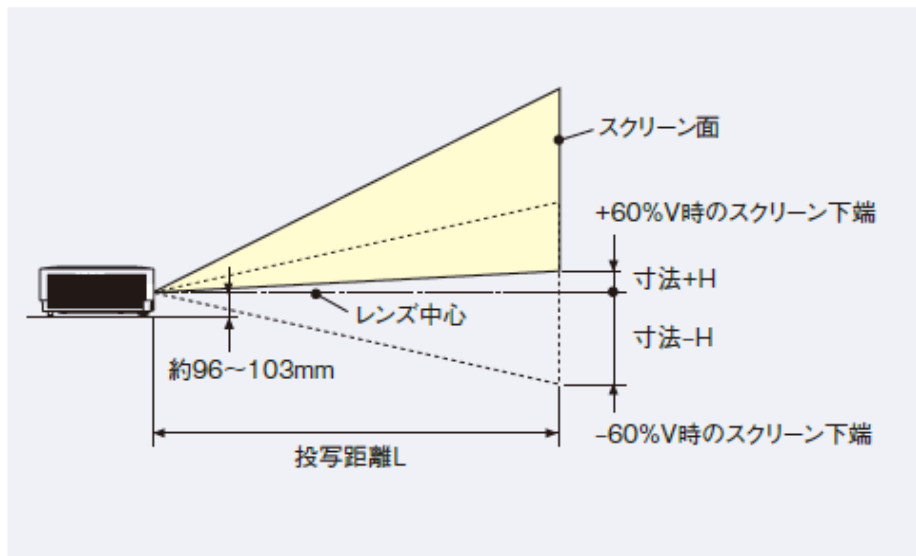
外観図

単位：mm



●投写距離とスクリーンサイズ

画面比16:9



スクリーンサイズ (横×縦)m	投写距離L(m)		寸法H(cm)
	ワイド	テレ	-60%V~+60%V
50型(1.1×0.6)	1.23	1.86	-68.5~+6.2
60型(1.3×0.7)	1.48	2.24	-82.2~+7.5
70型(1.6×0.9)	1.73	2.62	-95.9~+8.7
80型(1.8×1.0)	1.99	2.99	-109.6~+10.0
90型(2.0×1.1)	2.24	3.37	-123.3~+11.2
100型(2.2×1.3)	2.49	3.75	-137.0~+12.5
120型(2.7×1.5)	3.00	4.51	-164.4~+14.9
150型(3.3×1.9)	3.76	5.65	-205.5~+18.7
180型(4.0×2.2)	4.52	6.78	-246.6~+22.4
200型(4.4×2.5)	5.02	7.54	-274.0~+24.9
240型(5.3×3.0)	6.04	9.06	-328.7~+29.9
270型(6.0×3.4)	6.80	10.20	-369.8~+33.6
310型(6.9×3.9)	7.81	11.71	-424.6~+38.6

※表の数値は設計値のため誤差が生じることがあります。

●レンズシフト範囲

