

## 納入仕様書 データプロジェクター

## ViewLight NP-P525WLJL

## ■主な仕様

|                              |  | (型名)NP-P525WLJL   |   |
|------------------------------|--|---|---|
| 方式                           | 3原色液晶シャッタ投写方式/ダイクロイックミラーによる光分離・クロスプリズムによる合成方式  |   |   |
| パネル                          | サイズ  | 0.64型 (MLA付き) × 3枚 (アスペクト比 16:10)                             |   |
|                              | 画素数 <sup>※1</sup>  | 1,024,000画素 (1,280 × 800ドット)                                  |   |
| 投写レンズ                        | レンズシフト   | 手動ズーム(1.6倍)/手動フォーカス/投写距離比 1.23~2.0:1 / F1.5~2.1/f=17.2~27.7mm |   |
|                              |  | 水平: ±29%、垂直: +60%、-0%   |   |
| 光源                           |  | レーザーダイオード   |   |
|                              | 光源交換時間(目安) <sup>※2</sup>   | 20,000時間  |   |
| 画面サイズ(投写距離)                  | 30~300型(0.8~12.9m)   |   |   |
| 色再現性                         | 10ビットカラープロセッシング(約10億7000万色) <sup>※8</sup>  |   |   |
| 明るさ <sup>※3※4</sup>          | エコモードオフ  | 5000lm  |   |
|                              | エコモードオン/長寿命  | エコ時:エコモードオフ時の約60%/長寿命:エコモードオフ時の約50%                           |   |
| コントラスト比(全白/全黒) <sup>※3</sup> | 500,000:1(ダイナミックコントラスト オン時)  |   |   |
| 最大表示解像度 <sup>※5</sup>        | アナログ信号   | 1,920 × 1,200(アドバンスド・アキュブレンド)                                 |   |
|                              | デジタル信号   | 3,840 × 2,160(アドバンスド・アキュブレンド)                                 |   |
| 走査周波数                        | 水平   | 15~100kHz(RGB入力は24kHz以上)                                      |   |
|                              | 垂直   | 50~120Hz  |   |
| 台形歪み補正機能 <sup>※6</sup>       | 水平方向   | 手動 最大±約30度  |   |
|                              | 垂直方向   | 手動 最大±約30度  |   |
| 入力端子                         | HDMI   | 映像入力  | HDMI タイプA × 2 (HDCP 1.4)  |
|                              |  |   | Deep Color (ディープカラー・色深度) 対応、Lip Sync 対応、4K 対応 (30Hz)  |
|                              |  | 音声入力  | サンプリング周波数 32/44.1/48kHz   |
|                              | Ethernet/HDBaseT   | 映像入力  | RJ-45 × 1 (HDCP 1.4) 100BASE-TX 対応  |
|                              |  | 音声入力  | Deep Color (ディープカラー・色深度): 8/10/12 ビット 対応、<br>カラーフォーマット 対応: RGB、YCbCr444、YCbCr422、Lip Sync 対応、Deep Color 対応、4K 対応 (30Hz) |
|                              | コンピュータ/<br>コンポーネント   | 映像入力  | サンプリング周波数 32/44.1/48kHz、サンプリングビット 16/20/24bit   |
| 音声出力                         | 音声入力   | ミニD-Sub 15ピン × 1  |   |
| スピーカ                         | 音声出力   | ステレオミニジャック × 1 (コンピュータ、HDMI 共通)                               |   |
| USBポート                       | 20W モノラルスピーカ内蔵   |   |   |
| 有線LAN                        | USB タイプA (USBメモリ用 <sup>※9</sup> ) × 1 電源供給 5.0V/2.0A   |   |   |
| 無線LAN                        | RJ-45 (100BASE-TX 対応) × 1  |   |   |
| PCコントロール端子                   | USB タイプA × 1 IEEE802.11a/b/g/n (添付品の無線LANユニットを専用ポートに接続)  |   |   |
| 使用環境                         | 動作温度/動作湿度  | RS-232C (D-Sub 9ピン) × 1                                       |   |
|                              | 保存温度/保存湿度  | 5~40°C <sup>※10</sup> / 20~80% (結露なきこと)                       |   |
| 電源 <sup>※7</sup>             | -10~50°C / 20~80% (結露なきこと)   |   |   |
| 定格入力電流                       | AC 100V 50/60Hz  |   |   |
| 消費電力                         | ライトモード<br>(エコモード)  | ノーナル時(オフ時)  | 5.0A  |
|                              |  | エコモードオン時  | 320W  |
|                              |  | 長寿命   | 232W  |
|                              | スタンバイモード   | ネットワーク有効時   | 234W  |
|                              |  | ネットワーク無効時   | 1.4W  |
| 外形寸法                         | 突起部含まず/突起部含む   | 0.13W   |   |
| 質量                           | 480(幅) × 407(奥行) × 122(高さ)mm / 480(幅) × 407(奥行) × 142.5(高さ)mm  |   |   |
| 梱包状態(質量/寸法)                  | 9.7kg  |   |   |
| 添付品                          | 12.9kg / 591(幅) × 491(奥行) × 259(高さ)mm  |   |   |
|                              | リモコン(電池付)、電源コード(3.0m:AC100V国内仕様)、コンピュータケーブル<br>(1.8m:ミニD-Sub 15ピン)、レンズキャップ、レンズキャップ用ストラップ、無線LANユニット、<br>CD-ROM(取扱説明書[詳細版])、取扱説明書[簡易版]、クイックスタートガイド、<br>セキュリティラベル、保証書 |   |   |

※1:有効画素数は99.99%です。

※2:保証時間ではありません。光源より先に修理・部品交換が必要になる場合があります。

※3: JIS X6911:2015 データプロジェクターの仕様書様式にそって記載しています。測定方法、測定条件については、附属書2に基づいています。

※4:エコモードオフが、プリセットが「高輝度モード」のときの明るさです。プリセットで他のモードを選択すると明るさが低下いたします。

※5:パネル解像度を超える入力信号では、入力信号そのままの解像度では表示されません。

※6:電氣的な補正を行っているため、輝度の低下や画質の劣化が現れる場合があります。

※7:高調波電流回路JISC61000-3-2適合品です

※8:入力端子で、ビューワ、ネットワーク(APPS)を選択しているときは、フルカラー(約1,677万色以上)となります。

※9:市販されているすべてのUSBメモリの動作を保証するものではありません。

※10:33°C以上は「強制エコモード」になります。

■本製品は、クラスB情報技術装置です。(VCCI-B)

■HDCPとは、HDMI、DisplayPort、HDBaseTを経由して送信されるデジタルコンテンツの不正コピー防止を目的とする著作権保護用システムのことをいいます。本機のHDCP対応の入力端子は、HDCP技術を用いてコピープロテクトされているデジタルコンテンツを投写することができます。ただし、HDCPの規格変更等が行われた場合、各入力端子の映像が表示されないことがあります。

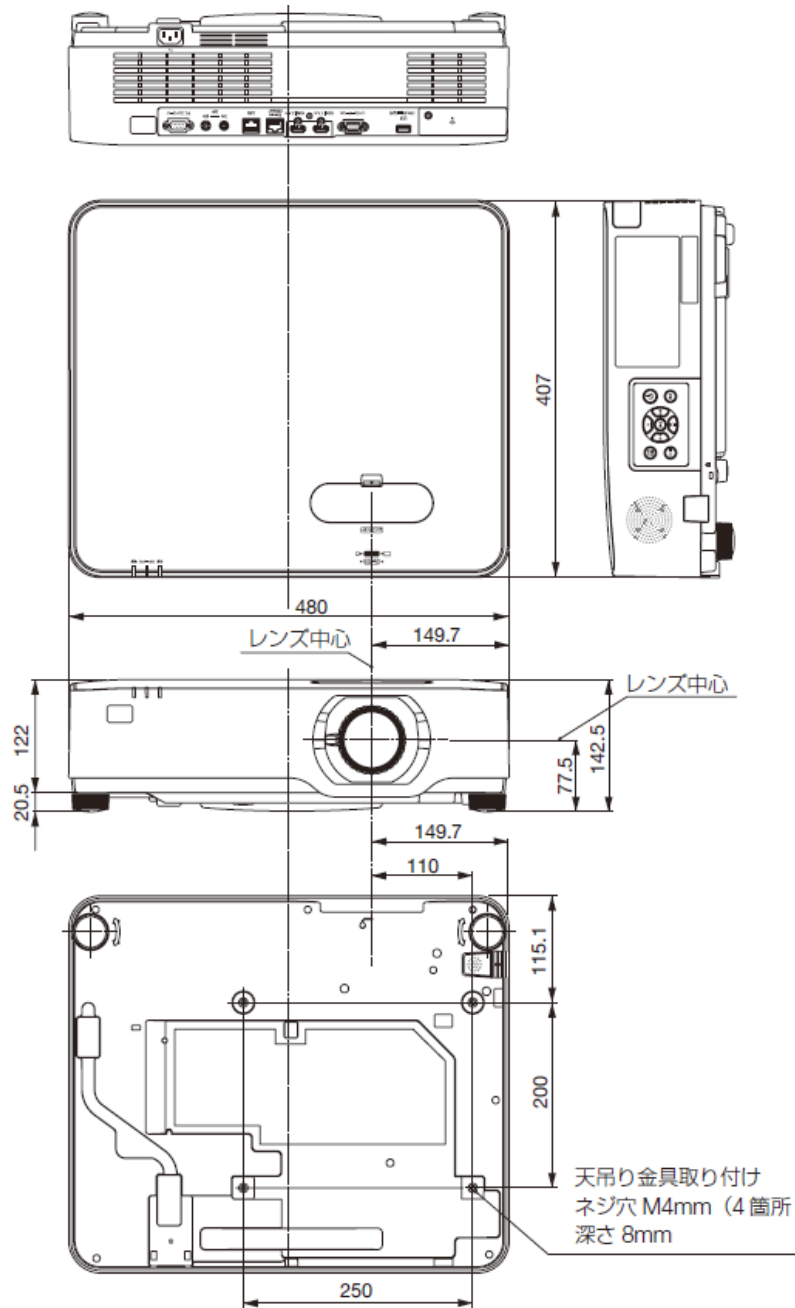
■この仕様・意匠はお断りなく変更することがあります。

HDMIおよびHigh-Definition Multimedia Interfaceは、HDMI Licensing Administrator, LLCの商標または登録商標です。

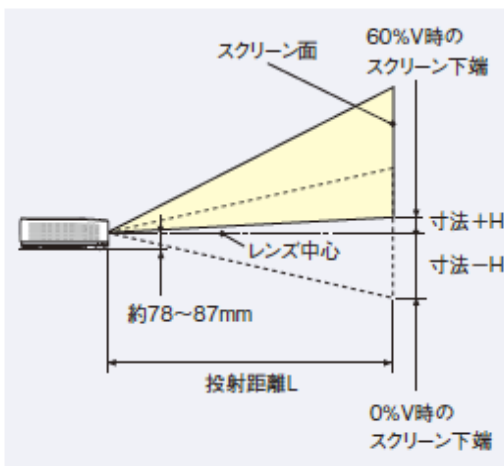
HDBaseTは、HDBaseT Allianceの日本国およびその他の国における商標です。

# 外観図

単位:mm



## ●投写距離とスクリーンサイズ



| スクリーンサイズ<br>(横×縦)m | 投写距離L(m) |       | 寸法H(cm)        |
|--------------------|----------|-------|----------------|
|                    | ワイド      | テレ    |                |
| 30型(0.7×0.4)       | 0.77     | 1.26  | -20.2 ~ +4.0   |
| 40型(0.9×0.5)       | 1.03     | 1.69  | -26.9 ~ +5.4   |
| 60型(1.3×0.8)       | 1.56     | 2.55  | -40.4 ~ +8.1   |
| 80型(1.7×1.1)       | 2.10     | 3.41  | -53.8 ~ +10.8  |
| 100型(2.2×1.4)      | 2.63     | 4.27  | -67.3 ~ +13.5  |
| 120型(2.6×1.6)      | 3.16     | 5.13  | -80.8 ~ +16.2  |
| 150型(3.2×2.0)      | 3.96     | 6.43  | -101.0 ~ +20.2 |
| 180型(3.9×2.4)      | 4.76     | 7.72  | -121.2 ~ +24.2 |
| 200型(4.3×2.7)      | 5.30     | 8.58  | -134.6 ~ +26.9 |
| 240型(5.2×3.2)      | 6.36     | 10.3  | -161.5 ~ +32.3 |
| 270型(5.8×3.6)      | 7.16     | 11.59 | -181.7 ~ +36.3 |
| 300型(6.5×4.0)      | 7.96     | 12.89 | -201.9 ~ +40.4 |

※表の数値は設計値のため誤差が生じることがあります。