

## 納入仕様書 データプロジェクター

## ViewLight NP-PA1004UL-WJL/NP-PA1004UL-BJL

## ■主な仕様

		(型名)NP-PA1004UL-WJL/NP-PA1004UL-BJL	
方式		3原色液晶シャッタ投写方式/ダイクロミックミラーによる光分離/ クロスダイクロプリズムによる合成方式	
パネル	サイズ	0.76型 (MLA付き) × 3枚 アスペクト比16:10	
	画素数 <sup>※1</sup>	2,304,000画素 (1,920 × 1,200ドット)	
投写レンズ		オプションレンズは、「オプションレンズ仕様一覧」を参照ください。	
光源		レーザーダイオード	
光源交換時間(目安) <sup>※2</sup>		20,000時間	
画面サイズ(投写距離)		30~500型(投写距離は使用するレンズにより異なる)	
色再現性		10ビット カラープロセッシング(約10億7,000万色)	
明るさ <sup>※3※4</sup>	ライトモード	ブースト時 <sup>※8</sup> : 10,000lm/ノーマル時: 9,000lm	
	エコ1時/エコ2時	ライトモードノーマル時の約80%/ライトモードノーマル時の約50%	
コントラスト比(全白/全黒) <sup>※3</sup>		3,000,000:1(ダイナミックコントラスト オン時)	
最大表示解像度 <sup>※5</sup>		アナログ信号 1,920 × 1,200 デジタル信号 4,096 × 2,160(アドバンストアキュブレンド)	
走査周波数	水平	アナログ信号 15kHz、24~100kHz(RGB入力は24kHz以上) VESA準拠	
		デジタル信号 15kHz、24~153kHz VESA準拠	
	垂直	アナログ信号 48Hz、50~85Hz、100、120Hz VESA準拠	
		デジタル信号 24、25、30、48Hz、50~85Hz、100、120Hz VESA準拠	
台形歪み補正機能 <sup>※6</sup>		水平方向/垂直方向 手動 最大±約40度/手動 最大±約40度	
入出力端子	HDMI	映像入力 HDMIタイプA × 2 (HDCP 2.2/1.4) Deep Color (ディープカラー: 色深度): 8/10/12 ビット対応、カラーフォーマット対応: RGB、YCbCr444、YCbCr422、YCbCr420、REC2020、REC709、REC601、Lip Sync対応、4K対応(30/60Hz)、HDR対応、3D対応 サンプリング周波数32/44.1/48kHz、サンプリングビット 16/20/24bit	
		音声入力 DisplayPort × 1 (HDCP 1.3) データレート: 5.4Gbps/2.7Gbps/1.62Gbps、レーン数: 1レーン/2レーン/4レーン、 Deep Color (ディープカラー: 色深度): 8/10/12 ビット対応、 カラーフォーマット対応: RGB、YCbCr444、YCbCr422、REC709、REC601、4K対応(30/60Hz)、3D対応 サンプリング周波数32/44.1/48kHz、サンプリングビット 16/20/24bit	
	Ethernet/ HDBaseT	映像入力 RJ-45 × 1 (HDCP 2.2/1.4) 100BASE-TX対応 Deep Color (ディープカラー: 色深度): 8/10/12 ビット対応、カラーフォーマット対応: RGB、YCbCr444、YCbCr422、YCbCr420、BT2020、REC709、REC601 LipSync対応、4K対応(30Hz)、3D対応	
		映像出力 RJ-45 × 1 (HDCP 2.2/1.4) 100BASE-TX対応 Deep Color (ディープカラー: 色深度): 8/10/12 ビット対応、カラーフォーマット対応: RGB、YCbCr444、YCbCr422、YCbCr420、BT2020、REC709、REC601 LipSync対応、4K対応(30Hz)、3D対応	
		音声入力 サンプリング周波数32/44.1/48kHz、サンプリングビット 16/20/24bit	
		音声出力 サンプリング周波数32/44.1/48kHz、サンプリングビット 16/20/24bit	
	コンピュータ	映像入力 ミニD-Sub 15ピン × 1	
		音声入力 ステレオミニジャック × 1	
		映像出力 ステレオミニジャック × 1(全信号共通)	
		音声出力 ステレオミニジャック × 1(全信号共通)	
	USBポート		USB タイプA(USBマウス用 <sup>※9</sup> ) × 1 USB規格 Ver 2.0準拠
	コントロール端子	有線LAN RJ-45(10BASE-T/100BASE-TX 対応) × 1 ※制御のみ対応	
リモート端子 ステレオミニジャック × 1			
PCコントロール端子 RS-232C(D-Sub9ピン) × 1			
3D Sync出力端子 ミニDIN3ピン × 1(3D用同期信号出力)			
使用環境		動作温度/動作湿度 5~40℃ <sup>※10</sup> /20~80%(結露なきこと)	
電源 <sup>※7</sup>		保存温度/保存湿度 -10~50℃ / 20~80%(結露なきこと)	
電源 <sup>※7</sup>		AC100V 50/60Hz	
定格入力電流		10.5A	
消費電力	ライトモード	ブースト時 845W	
		ノーマル時 750W	
		エコ時 エコ1時: 610W/エコ2時: 405W	
	スタンバイ時	ネットワーク有効時 0.8W	
		ネットワーク無効時 0.22W	
外形寸法 突起部含まず/突起部含む		599(幅) × 490(奥行) × 208(高さ)mm/599(幅) × 490(奥行) × 216(高さ)mm	
質量		24.4kg(レンズユニット含まず)	
梱包状態(質量/寸法)		28.9kg/735(幅) × 631(奥行) × 359(高さ)mm	
添付品		リモコン(電池付)、電源コード(3m: AC100V国内仕様アース付き)、電源コードストッパー、防塵キャップ、 レンズマスク、レンズユニット盗難防止用ネジ、天吊金具用固定ネジ(6本)、取扱説明書[簡易版]、 クイックスタートガイド、保証書	

※1: 有効画素数は99.99%です。

※2: 保証時間ではありません。光源より先に修理・部品交換が必要になる場合があります。

※3: 出荷時における本製品全体の平均的な値を示しており、JISX6911: 2015データプロジェクターの仕様書様式にそって記載しています。

測定方法、測定条件については、附属書2に基づいています。

※4: 別売のレンズユニット(NP41ZL)を装着しプリセットがプリセットが「高輝度モード」のときの明るさです。

ライトモードを「エコ1」または「エコ2」にすると明るさが低下します(エコ: 約80%)。またプリセットで他のモードを選択すると明るさが低下いたします。

※5: パネル解像度を超える入力信号では、入力信号そのままの解像度では表示されません。

※6: 電氣的な補正を行っているため、輝度の低下や画質の劣化が現れる場合があります。

※7: 高調波電流回路JIS C61000-3-2適合品です。

※8: 輝度に応じた冷却ファンの制御により、ノーマル時に比べ動作音が大きくなり消費電力も上がります。また、ご使用の環境によっては、光学部品の寿命が

短くなる場合があります。

※9: 市販されているすべてのマウスの動作を保証するものではありません。

※10: 使用環境の温度とライトモードの設定により、強制エコモードになります。

■本製品は、クラスA機器です。(VCCI-A)

■本製品にコンピュータケーブルは添付されておりません。

■この仕様・意匠はお断りなく変更することがあります。

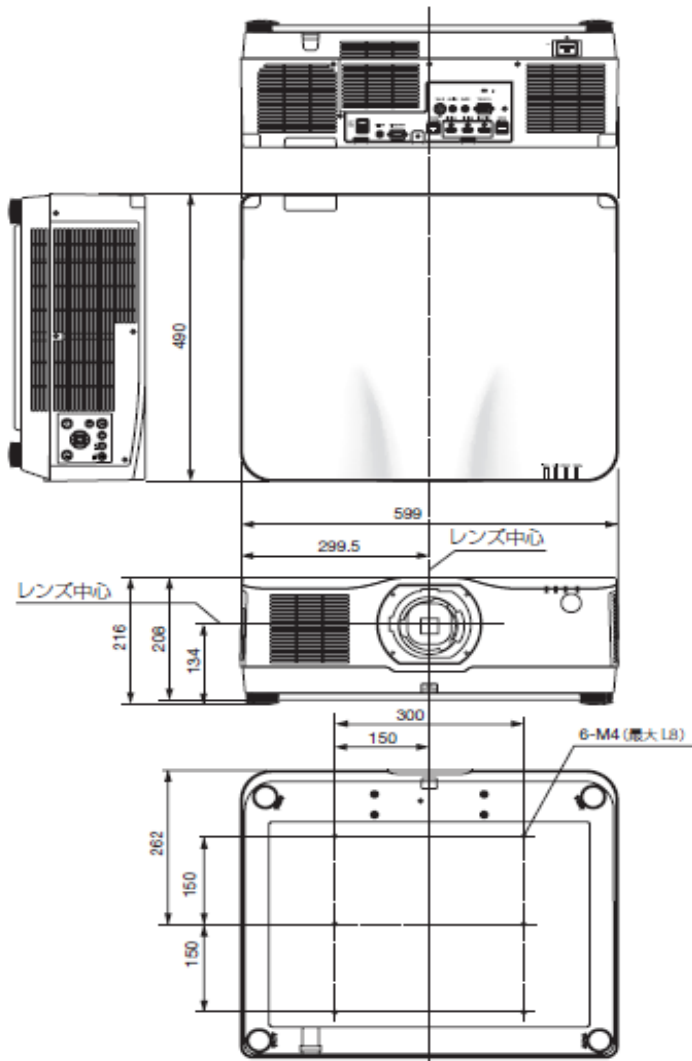
・HDMIおよびHigh-Definition Multimedia Interfaceは、HDMI Licensing Administrator, Inc. の米国その他の国における商標または登録商標です。

・DisplayPort は、Video Electronics Standards Association の米国その他の国における商標です。

・HDBaseTは、HDBaseT Allianceの日本国およびその他の国における商標です。

●外観図

単位：mm



●オプションレンズ仕様一覧

型名	NP11FL	NP12ZL	NP13ZL	NP14ZL	NP15ZL
レンズタイプ	固定焦点	ズーム			
ズーム/フォーカス	ズームなし/ 手動フォーカス	手動			
ズーム比	—	1.3	2	1.6	1.52
F(Wide-Tele)/f値	F=2.3 f=13.2mm	F=2.2—2.69 f=19.4—25.3mm	F=1.7—2.37 f=24.4—48.6mm	F=2.2—2.64 f=48.5—77.6mm	F=2.2—2.7 f=76.6—116.5mm
投写距離比 <sup>※1</sup>	0.8:1	1.16~1.52:1	1.46~2.95:1	2.9~4.68:1	4.59~7.02:1
画面サイズ	40~150型	30~500型	40~500型	60~500型	60~500型
レンズシフト <sup>※2</sup>	垂直	非対応	+50%V~-10%V	+50%V~-10%V	+50%V~-10%V
	水平		+30%H~-30%H	+30%H~-30%H <sup>※4</sup>	+30%H~-30%H
明るさ <sup>※3</sup>	Wide (Boost)	7,100lm	7,900lm	10,000lm	7,800lm
	Tele (Boost)	—	6,500lm	7,500lm	6,000lm
質量	1.2kg	1.2kg	0.8kg	1.0kg	1.0kg

型名	NP40ZL	NP41ZL	NP43ZL
レンズタイプ	ズーム	ズーム	ズーム
ズーム/フォーカス	電動(周辺フォーカス対応)		電動
ズーム比	1.4	2.3	2
F(Wide-Tele)/f値	F=2.0—2.5 f=13.3—18.6mm	F=1.7—2.0 f=21.8—49.8mm	F=2.2—2.6 f=49.7—99.8mm
投写距離比 <sup>※1</sup>	0.79~1.11:1	1.3~3.02:1	2.99~5.93:1
画面サイズ	50~500型	50~500型	50~500型
レンズシフト <sup>※2</sup>	垂直	+50%V~-10%V	+50%V~-10%V
	水平	+20%H~-20%H	+20%H~-20%H
明るさ <sup>※3</sup>	Wide (Boost)	8,500lm	10,000lm
	Tele (Boost)	6,700lm	8,500lm
質量	1.6kg	1.8kg	1.8kg

型名	NP44ML-LK2
レンズタイプ	ミラー
ズーム/フォーカス	ズームなし/ 電動(フォーカス)
ズーム比	1
F(Wide-Tele)/f値	F=2.0 f=6.3mm
投写距離比 <sup>※1</sup>	0.32:1
画面サイズ	80~400型
レンズシフト <sup>※2</sup>	非対応
明るさ <sup>※3</sup>	7,800lm
質量	—
	3.2kg(4.2kg) <sup>※5</sup>

※表の数値は設計値のため誤差が生じることがあります。

※1:スクリーンへの投写距離:スクリーンの横幅寸法。

※2:天吊り設置の場合もレンズシフト範囲は同じです。

※3:ライトモードが「オフ」、プリセットが高輝度モードの明るさです。エコモードを「オン」にすると明るさが低下します。

また、プリセットで他のモードを選択すると明るさが多少低下します。

※4:150型を超えて画面を投写する場合、水平方向のシフト範囲は、±15%H までになります。

※5:サポートキットを含む。

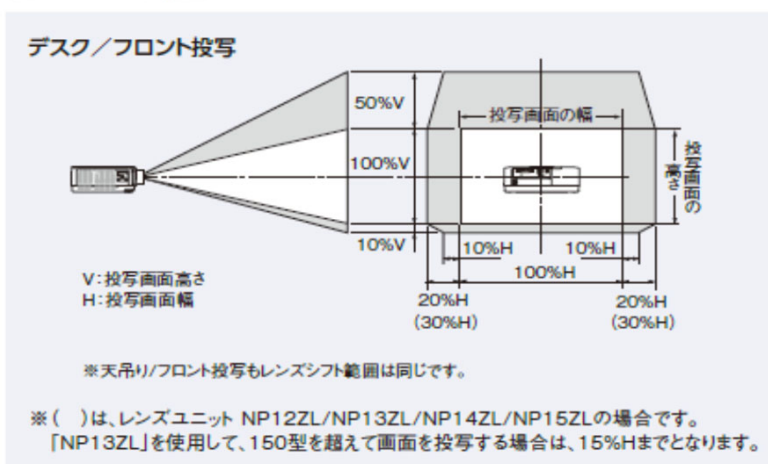
●投写距離とスクリーンサイズ

画面比16:10

スクリーンサイズ (横×縦)m	投写距離(m)							
	NP11FL	NP12ZL	NP13ZL	NP14ZL	NP15ZL	NP40ZL	NP41ZL	NP43ZL
30型(0.6×0.4)	—	0.7 ~ 0.9	—	—	—	—	—	—
40型(0.9×0.5)	0.7	1.0 ~ 1.3	1.2 ~ 2.5	—	—	—	—	—
50型(1.1×0.7)	0.8	1.2 ~ 1.6	1.6 ~ 3.1	—	—	0.8 ~ 1.2	1.4 ~ 3.2	3.3 ~ 6.4
60型(1.3×0.8)	1	1.5 ~ 1.9	1.9 ~ 3.8	3.7 ~ 6.0	5.9 ~ 9.0	1.0 ~ 1.4	1.7 ~ 3.9	3.9 ~ 7.7
80型(1.7×1.1)	1.4	2.0 ~ 2.6	2.5 ~ 5.1	5.0 ~ 8.0	7.9 ~ 12.1	1.4 ~ 1.9	2.2 ~ 5.2	5.2 ~ 10.2
100型(2.2×1.4)	1.7	2.5 ~ 3.3	3.2 ~ 6.3	6.3 ~ 10.1	9.9 ~ 15.1	1.7 ~ 2.4	2.8 ~ 6.5	6.4 ~ 12.8
120型(2.6×1.6)	2.1	3.0 ~ 3.9	3.8 ~ 7.6	7.5 ~ 12.1	11.9 ~ 18.2	2.0 ~ 2.9	3.4 ~ 7.8	7.7 ~ 15.3
150型(3.2×2.0)	2.6	3.8 ~ 4.9	4.8 ~ 9.5	9.4 ~ 15.2	14.9 ~ 22.8	2.6 ~ 3.6	4.2 ~ 9.8	9.6 ~ 19.1
200型(4.3×2.7)	—	5.1 ~ 6.6	6.4 ~ 12.7	12.6 ~ 20.3	20.0 ~ 30.5	3.4 ~ 4.8	5.7 ~ 13.0	12.7 ~ 25.4
240型(5.2×3.2)	—	6.1 ~ 7.9	7.6 ~ 15.3	15.2 ~ 24.4	24.0 ~ 36.6	4.1 ~ 5.8	6.8 ~ 15.6	15.3 ~ 30.5
300型(6.5×4.0)	—	7.6 ~ 9.9	9.6 ~ 19.1	19.0 ~ 30.5	30.1 ~ 45.8	5.2 ~ 7.3	8.5 ~ 19.6	19.1 ~ 38.1
400型(8.6×5.4)	—	10.2 ~ 13.2	12.8 ~ 25.5	25.4 ~ 40.7	40.1 ~ 61.1	6.9 ~ 9.7	11.4 ~ 26.1	25.4 ~ 50.8
500型(10.8×6.7)	—	12.7 ~ 16.5	16.0 ~ 31.9	31.8 ~ 50.9	50.2 ~ 76.4	8.6 ~ 12.1	14.2 ~ 32.6	31.7 ~ 63.4

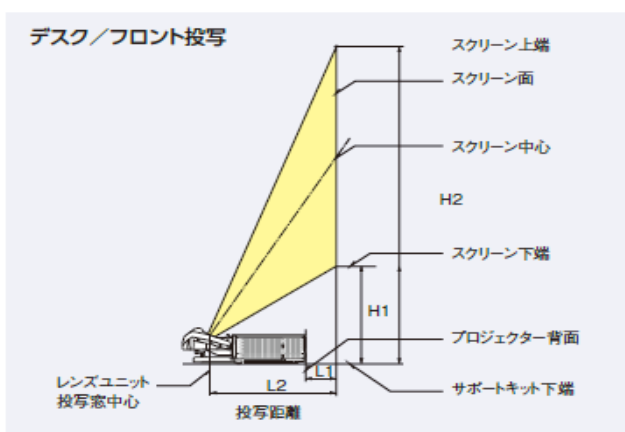
※表の数値は設計値のため誤差が生じることがあります。

●レンズシフト範囲



●ミラーレンズの投写距離とスクリーンサイズ

画面比16:10



スクリーンサイズ (横×縦)m	投写距離(m)		寸法(m)	
	L1	L2	H1	H2
80型(1.7×1.1)	-0.1	0.6	0.5	1.6
100型(2.2×1.4)	0.1	0.7	0.6	2
120型(2.6×1.6)	0.2	0.8	0.7	2.3
150型(3.2×2.0)	0.5	1.1	0.9	2.9
200型(4.3×2.7)	0.8	1.4	1.1	3.8
250型(5.4×3.4)	1.2	1.8	1.3	4.7
300型(6.5×4.0)	1.6	2.2	1.6	5.6
350型(7.5×4.7)	1.9	2.5	1.8	6.5
400型(8.6×5.4)	2.3	2.9	2	7.4

※表の数値は設計値のため誤差が生じることがあります。