

納入仕様書 データプロジェクター

ViewLight NP-PA723UJL

■主な仕様

		(型名)NP-PA723UJL
方式		3原色液晶シャッター投写方式/ダイクロイックミラーによる光分離/ クロスダイクロプリズムによる合成方式
パネル	サイズ	0.76型 (MLA付き) × 3枚 アスペクト比16:10
	画素数 ^{※1}	2,304,000画素 (1,920 × 1,200ドット)
投写レンズ		投写レンズ仕様は、「オプションレンズ仕様一覧」をご覧ください。
光源<エコモード時>		400W ACランプ<280W>
ランプ交換時期 (目安) ^{※2}		エコモード「オフ」3,500時間、エコモード「オン」5,000時間
画面サイズ (投写距離)		30~500型 (投写距離は使用するレンズにより異なる)
色再現性		10ビット カラープロセッシング (約10億7,000万色)
明るさ ^{※3※4}	エコモードオフ時	7,200lm
	エコモードオン時	エコモードオフ時の約70%の明るさ
コントラスト比 (全白/全黒) ^{※3}		8,000:1
最大表示解像度 ^{※5}	アナログ信号	1,920 × 1,200
	デジタル信号	4,096 × 2,160 (アドバンストアキュブレンドによる対応)
走査周波数	水平	アナログ: 15kHz、24~100kHz (RGB入力は24kHz以上) VESA準拠 デジタル: 15kHz、24~153kHz VESA準拠
	垂直	アナログ: 48Hz、50~85Hz、100、120Hz VESA準拠 デジタル: 24、25、30、48Hz、50~85Hz、100、120Hz VESA準拠
水平解像度		最大1,200TV本
台形歪み補正機能 ^{※6}	水平方向	手動 最大±約40°
	垂直方向	手動 最大±約40°
入力端子	映像	HDMIタイプA × 2、DisplayPort × 1、HDBaseT × 1 カラーフォーマット対応 (YCbCr444、YCbCr422、YCbCr420、REC2020 [※] 、REC709、REC601)、 HDCP対応 ^{※9} 、4K対応、3D対応、HDR [※] 対応 (※HDMIのみ)
	音声	ミニD-Sub15ピン × 1
出力端子	モニタ出力	HDMIタイプA × 2、DisplayPort × 1、HDBaseT × 1
	3D Sync	ステレオミニジャック × 1
USBポート	モニタ出力	HDBaseT × 1 (リピータ)
	音声出力	ミニDin3ピン × 1
有線LAN		HDBaseT × 1 (全信号共通)
コントロール端子		USBタイプA ^{※10} × 1 USB規格 Ver 2.0準拠
使用環境	動作温度/動作湿度	RJ45 × 1 (10BASE-T/100BASE-TX対応)、HDBaseT × 1
	保存温度/保存湿度	ステレオミニジャック × 1
電源 ^{※8}		D-Sub 9ピン × 1
定格入力電流		5~40°C ^{※7} /20~80% (結露なきこと)
消費電力		-10~50°C / 20~80% (結露なきこと)
外形寸法	エコモード ^o	AC100V 50/60Hz
	スタンバイモード	6.0A
質量 (レンズユニット含まず)	エコモードオフ時	542W
	エコモードオン時	390W
梱包状態 (質量/寸法)	ネットワーク有効時	0.15W
	ネットワーク無効時	0.11W
添付品		499 (幅) × 406 (奥行) × 164 (高さ) mm / 503 (幅) × 411 (奥行) × 168 (高さ) mm
		10.2kg
		12.7kg / 591 (幅) × 491 (奥行) × 259 (高さ) mm
		リモコン (電池付)、電源コード (3.0m AC100V国内仕様)、入力選択文字シール、防塵キャップ、レンズユニット盗難防止用ネジ、電源コードストッパ、落下防止用ストラップ × 2 (ランプカバー用、フィルターカバー用)、CD-ROM (取扱説明書)、取扱説明書、セキュリティーラベル、クイックスタートガイド、保証書

※1: 有効画素数は99.99%です。

※2: 保証時間ではありません。

※3: 出荷時における本製品全体の平均的な値を示しており、JISX6911:2015データプロジェクターの仕様書様式にそって記載しています。

測定方法、測定条件については、附属書2に基づいています。

※4: 別売のレンズユニット (NP13ZL) を装着しエコモードが「オフ」、プリセットが高輝度モードのときの明るさです。

エコモードを「オン」にすると明るさが約70%に低下します。また、プリセットで他のモードを選択すると明るさが多少低下します。

※5: パネル解像度を超える入力信号では、入力信号そのままの解像度では表示されません。

※6: 電氣的な補正を行っていないため、輝度の低下や画質の劣化が現れる場合があります。

※7: 35~40°Cは「強制エコモード」になります。33°Cから段階的にエコモードに移行します。

※8: 高調波電流回路JISC61000-3-2適合品です。

※9: HDCPとは、HDMI、DisplayPort、HDBaseTを経由して送信されるデジタルコンテンツの不正コピー防止を目的とする著作権保護用システムのことをいいます。

本機のHDMI、DisplayPort、HDBaseT入力端子は、HDCP技術を用いてコピープロテクトされているデジタルコンテンツを投写することができます。

ただし、HDCPの規格変更等が行われた場合、HDMI、DisplayPort、HDBaseT入力端子の映像が表示されないことがあります。

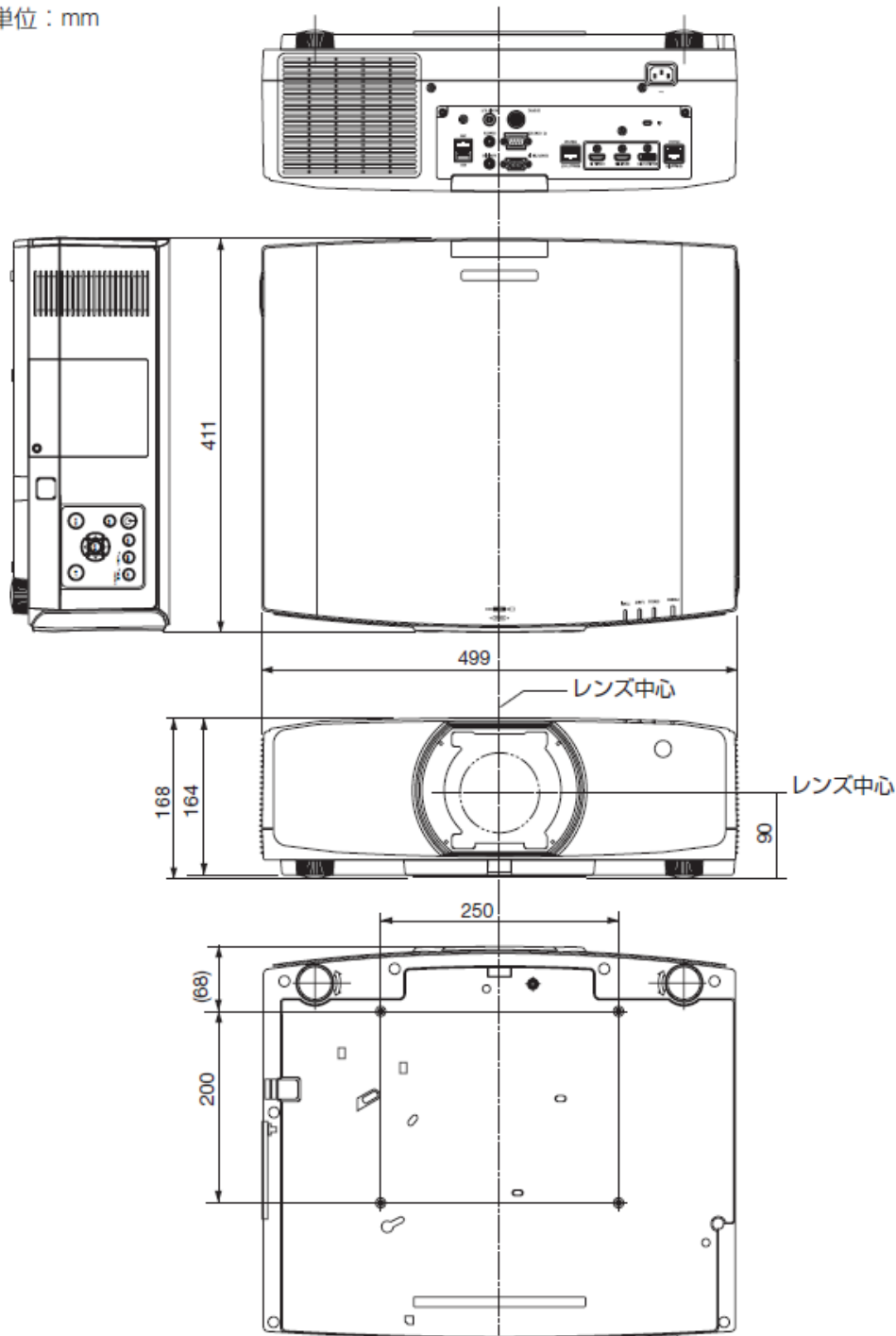
HDMI HDCP2.2/1.4に対応、DisplayPort: HDCP1.4に対応、HDBaseT: HDCP2.2/1.4に対応。

※10: 市販されているすべてのUSBマウスの動作を保証するものではありません。

■本製品は、クラスB情報技術装置です。(VCCI-B) ■この仕様・意匠はお断りなく変更することがあります

外観図

単位：mm

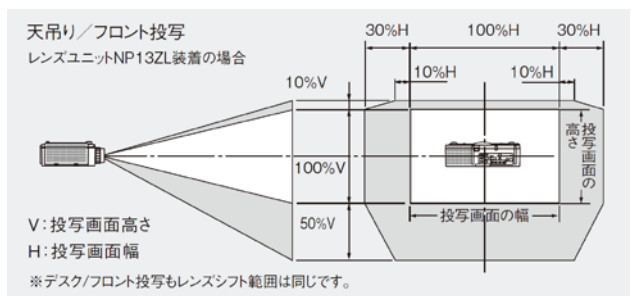


●オプションレンズ仕様一覧

型名	NP11FL	NP30ZL	NP12ZL	NP13ZL	NP14ZL	NP40ZL	NP41ZL	NP43ZL
希望小売価格(税別)	オープン	オープン	オープン	オープン	オープン	オープン	オープン	オープン
レンズタイプ	短焦点固定	ズーム	ズーム	ズーム	ズーム	ズーム	ズーム	ズーム
ズーム/フォーカス	ズームなし/ 手動(フォーカス)	手動				電動 (周辺フォーカス対応)		電動
ズーム比	-	1.3	1.3	2.0	1.6	1.4	2.3	2.0
F(Wide-Tele)/ f値(mm)	F=2.3 f=13.2	F=1.9-2.1 f=13.2-17.2	F=2.2-2.69 f=19.4-25.3	F=1.7-2.37 f=24.4-48.6	F=2.2-2.64 f=48.5-77.6	F=2.0-2.5 f=13.3-18.6	F=1.7-2.0 f=21.8-49.8	F=2.2-2.6 f=49.7-99.8
投写距離比 ^{※1} (WUXGA@100inch)	0.8:1	0.79 - 1.04:1	1.16 - 1.52:1	1.46 - 2.95:1	2.90 - 4.68:1	0.79 - 1.11:1	1.30 - 3.02:1	2.99 - 5.93:1
画面サイズ (投写距離@WUXGA)	40-150型 0.7~2.6m	60-500型 1.0~11.3m	30-500型 0.7~16.5m	40-500型 1.2~31.9m	60-500型 3.7~50.9m	50-500型 0.8~12.2m	50-500型 1.4~32.6m	50-500型 3.3~63.3m
明るさ ^{※2}	NP-PA803UJL 4,800lm	NP-PA723UJL 4,800lm	NP-PA653UJL 4,400lm	NP-PA853WJL 6,000lm	NP-PA703WJL 5,000lm	NP-PA903XJL 6,800lm	6,800lm	8,000lm
質量	1.2kg	1.14kg	1.2kg	0.84kg	1.0kg	1.6kg	1.9kg	1.8kg

※1:スクリーンへの投写距離:スクリーンの横幅寸法。 ※2:エコモードが「オフ」、プリセットが高輝度モードのときの明るさです。エコモードを「オン」にすると明るさが低下します。また、プリセットで他のモードを選択すると明るさが多少低下します。

●レンズシフト範囲



※記載の数値は設計値のため誤差が生じることがあります。