

ViewLight NP-UM383WLJL

■主な仕様

		(型名)NP-UM383WLJL	
方式		3原色液晶シャッタ投映方式	
表示解像度		WXGA(1,280×800)	
パネル	サイズ	0.76型 MLA付き(アスペクト比16:10)	
	画素数 ^{※1}	1,024,000画素(1,280×800ドット)	
投写レンズ	ズーム/フォーカス	デジタルおよび手動(1.05倍)/手動フォーカス	
	投写距離比	0.27~0.29 : 1	
	F(Wide-Tele)/f値	F=1.78-1.83 / f=4.92~5.18mm	
	レンズシフト	水平: ±2%、垂直: ±3%	
光源		HLD+LED	
	光源交換時間(目安) ^{※2}	20,000時間	
画面サイズ(投写距離)		70~130型(41~80cm)	
色再現性		10ビット カラープロセッシング(約10億7,000万色) ^{※7}	
明るさ ^{※3※4}	ライトモードオフ時	3,800lm	
	ライトモードオン時	エコ1:エコモードオフ時の約80% エコ2:エコモードオフ時の約50%	
		オートエコ:オフ時、オン時(エコ1)を自動切り替え	
コントラスト比(全白/全黒) ^{※3}		380,000:1	
最大表示解像度 ^{※5}	アナログ信号	1,920×1,200(アドバンスド・アキュブレンド) ^{※9}	
	デジタル信号	1,920×1,200(アドバンスド・アキュブレンド) ^{※9}	
走査周波数	水平	15~100kHz(RGB入力:24kHz以上) VESA準拠	
	垂直	50~120Hz(HDMI入力:50~85Hz) VESA準拠	
台形歪み補正機能 ^{※6}		手動 最大±約10度 / 手動 最大±約10度	
入力端子	映像	デジタル	HDMI タイプA×2(HDCP 1.4) ^{※9}
		アナログ	ミニ D-Sub 15ピン×1、RCA×1(黄)
	音声	デジタル	HDMI タイプA×2(HDCP 1.4) ^{※9}
		アナログ	ステレオミニジャック×1、RCA×2(赤・白)
出力端子	モニタ出力	ミニ D-Sub 15ピン×1	
	音声出力	ステレオミニジャック×1(全信号共通)	
USBポート		USB タイプA ^{※10} (USBメモリ用、電源供給 5.0V/1.0A)×1 USB規格 Ver2.0準拠	
有線LAN		RJ-45×1(10BASE-T/100BASE-TX)	
コントロール端子	PCコントロール	D-Sub 9ピン×1	
スピーカ		10W+10W ステレオスピーカ内蔵	
使用環境	動作温度	5~40°C(35~40°Cの時は、強制エコモードになります。)	
	動作湿度	20~80%(結露なきこと)	
	保存温度/保存湿度	-10~50°C/20~80%(結露なきこと)	
電源 ^{※11}		AC100V 50/60Hz	
定格入力電流		4.9A	
消費電力	エコモードオフ	460W	
	エコモードオン	エコ1:374W/エコ2:248W	
	スタンバイ時	ネットワークスタンバイ	3.0W
		ノーマル	0.5W
外形寸法	突起部含まず	425(幅)×449(奥行)×153.2(高さ)mm	
	突起部含む	425(幅)×449(奥行)×156.7(高さ)mm	
質量		10.7kg	
梱包状態	質量/寸法	13.9kg/590(幅)×610(奥行)×315(高さ)mm	
添付品		リモコン(電池付)、電源コード(3.0m:AC100V国内仕様)、コンピュータケーブル(1.8m:ミニD-Sub15ピン)、CD-ROM(取扱説明書)、クイックスタートガイド、取扱説明書[簡易版]、保証書	

※1:有効画素数は99.99%です。

※2:保証時間ではありません。光源より先に修理・部品交換が必要になる場合があります。

※3:JISX6911:2015データプロジェクターの仕様書様式にそって記載しています。測定方法、測定条件については、附属書2に基づいています。

※4:エコモードが「オフ」、プリセットが「高輝度モード」のときの明るさです。プリセットで他のモードを選択すると明るさが低下いたします。

※5:パネル解像度を超える入力信号では、入力信号そのままの解像度では表示されません。

※6:電気的な補正を行っているため、輝度の低下や画質の劣化が現れる場合があります。

※7:入力端子で、USB-Aを選択しているときは、フルカラー(約1,677万色以上)となります。

※8:WXGAモードオン時

※9:HDCPとは、デジタルコンテンツの不正コピー防止を目的とする著作権保護用システムのことをいいます。本機はHDCP対応の入力端子は、HDCP技術を用いてコピープロテクトされているデジタルコンテンツを投写することができます。ただし、HDCPの規格変更等が行われた場合、各入力端子の映像が表示されないことがあります。

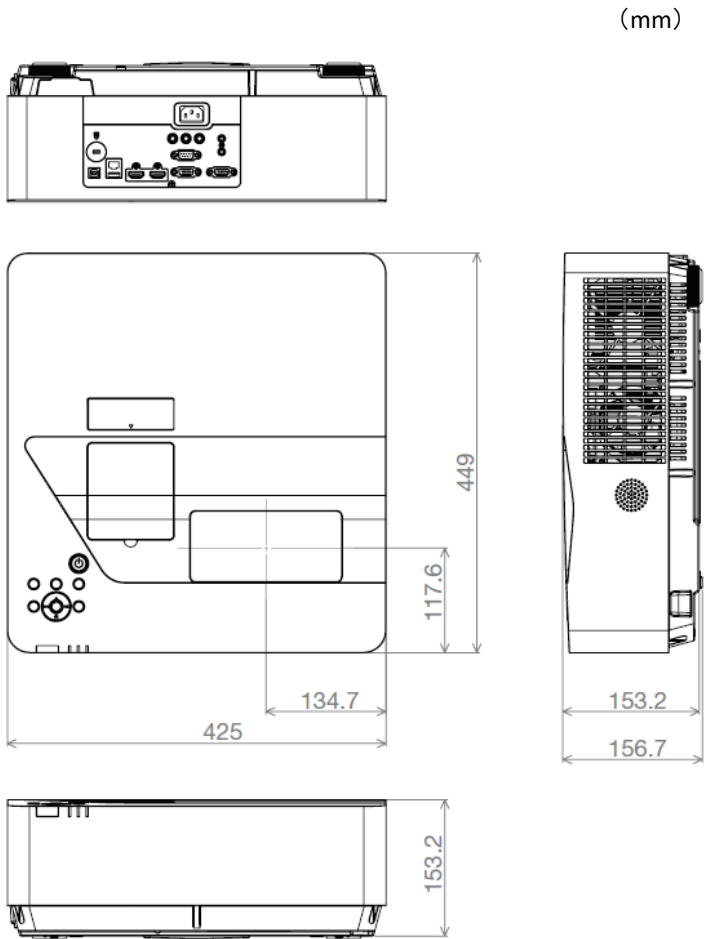
※10:市販されているすべてのUSBメモリの動作を保証するものではありません。

※11:高調波電流規格JISC61000-3-2適合品です。

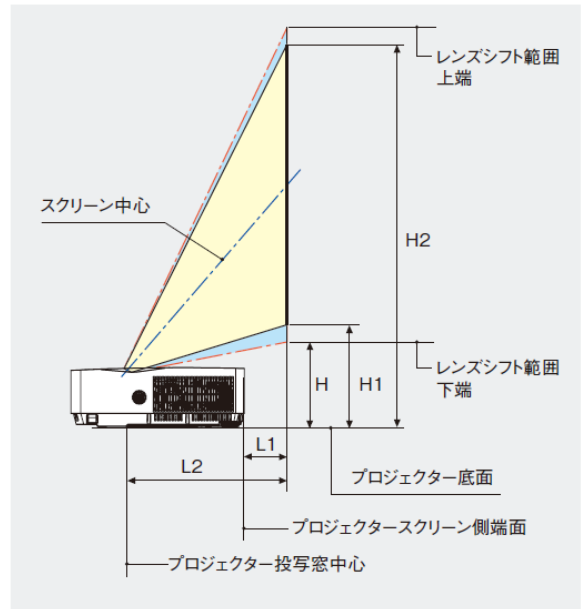
■本製品は、クラスB機器です。(VCCI-B)

■この仕様・意匠はお断りなく変更することがあります。

●外観図



●投写距離とスクリーンサイズ



デスクトップ/フロント投写の場合

画面比16:10

スクリーンサイズ (横×縦)m	投写距離 (cm)		スクリーンの高さ (cm)	
	L1 (ワイド)	L2 (ワイド)	H1	H2
70型 (1.5×0.9)	8.0	41.0	30.5	124.7
80型 (1.7×1.1)	13.8	46.8	33.5	141.2
90型 (1.9×1.2)	19.7	52.7	36.6	157.8
100型 (2.2×1.4)	25.5	58.5	39.7	174.3
110型 (2.4×1.5)	31.3	64.3	42.8	190.9
120型 (2.6×1.7)	37.1	70.1	45.8	207.4
130型 (2.8×1.8)	42.9	75.9	48.9	223.9

※表の数値は設計値のため誤差が生じることがあります。

デスクトップ投写の場合

★: プロジェクター底面からスクリーン下端までの高さ(チルトフットを縮めた状態)

スクリーンサイズ (横×縦)m	投写距離 L2 (cm)		寸法 H (cm)*
	ワイド	テレ	
70型 (1.5×0.9)	41.0	43.0	27.6 ~ 33.3
80型 (1.7×1.1)	46.8	49.0	30.3 ~ 36.8
90型 (1.9×1.2)	52.7	55.0	33.0 ~ 40.2
100型 (2.2×1.4)	58.5	62.0	35.7 ~ 43.7
110型 (2.4×1.5)	64.3	68.0	38.4 ~ 47.2
120型 (2.6×1.7)	70.1	74.0	41.0 ~ 50.7
130型 (2.8×1.8)	75.9	80.0	43.7 ~ 54.2

※表の数値は設計値のため誤差が生じることがあります。

●レンズシフト範囲

