

安全上のご注意 (必ずお守りください)


お買い上げありがとうございました

ご使用前にこの取扱説明書とディスプレイの取扱説明書をよくお読みください。
特に「安全上のご注意」は必ずお読みください。
お読みになった後は、いつでも取り出せる場所に大切に保管してください。


設置工事及び取付に関しては販売店及び工事専門業者にご相談ください。


・シャープNECディスプレイソリューションズインターネットホームページ
NECディスプレイについての説明、新製品情報など
<https://www.sharp-nec-displays.com>


お使いになる人や他の人への危害、物的損害を未然に防止するため、必ずお守りいただきたいことを、次の表示で区分しています。

 **警告** この表示の欄は「死亡または重症を負うことが想定される危害の程度」です。

お守りいただきたい内容の種類を、次の絵表示で区分し、説明しています。

 この絵表示は、してはいけない「禁止」内容です。

 この絵表示は、必ず実行していただきたい「指示」内容です。

 この絵表示は、気をつけていただきたい「注意」内容です。

●問い合わせ

相談窓口

NECモニター・インフォメーションセンター


フリーコール:0120-975-380
受付時間:月～金曜日 9:00～18:00
(祝日、その他特定日を除く)
携帯電話・PHSからでもご利用いただけます。


修理相談窓口


NECビジネスPC修理受付センター

フリーコール:0120-00-8283
携帯電話、PHS、もしくはIP電話など、
フリーコールをご利用いただけないお客様はこちらの番号へおかけください。
0570-064-211 (通話料お客様負担)
受付時間:月～金曜日 9:00～18:00
(祝日、その他特定日を除く)

 **警告**

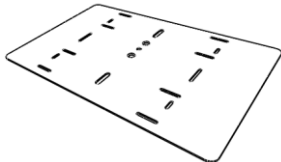
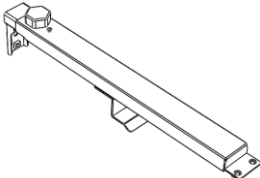
 乱暴な取り扱いや用途以外の使用はしないでください。
ディスプレイや本製品の落下・転倒などによる破損・けがの原因となります。

 カメラ台には耐荷重5kgを越えて物をのせないでください。
ディスプレイや本製品の落下・転倒などによる破損・けがの原因となります。

 安全確保のため、ボルトやネジ類は所定の場所に確実に締め付けてください。

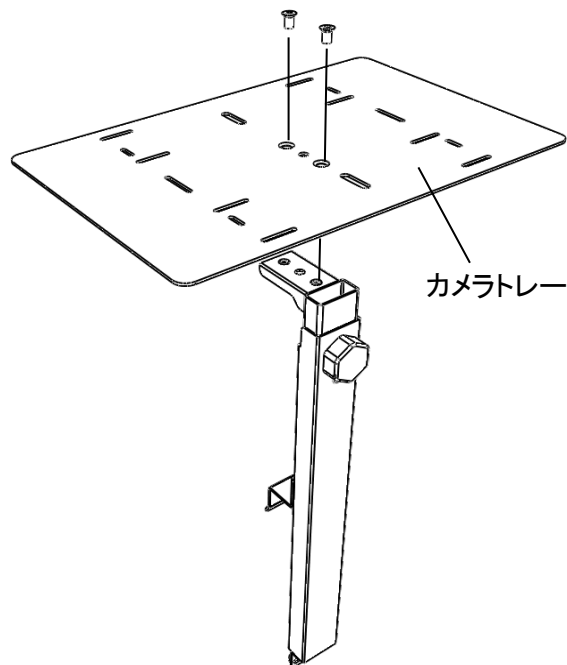
組立を始める前に

- 組立作業の前に必ず構成部品、部品袋、完成図を確認してください。
- イラストは実物とは多少異なります。
- 構成部品

カメラトレー …… 1	カメラ台支柱 …… 1
	

① カメラトレーとカメラ台支柱を取付ける。



カメラトレーをカメラ台支柱に上からネジで固定してください。
カメラトレーは前後の向きをかえて取り付けることができます。



使用ネジ: 十字穴付皿小ネジ(M6×10)×2本
使用工具: プラスドライバー(中)

プラスドライバー(中)と(大)をご用意ください。

● 部品袋(カメラ台組立用)

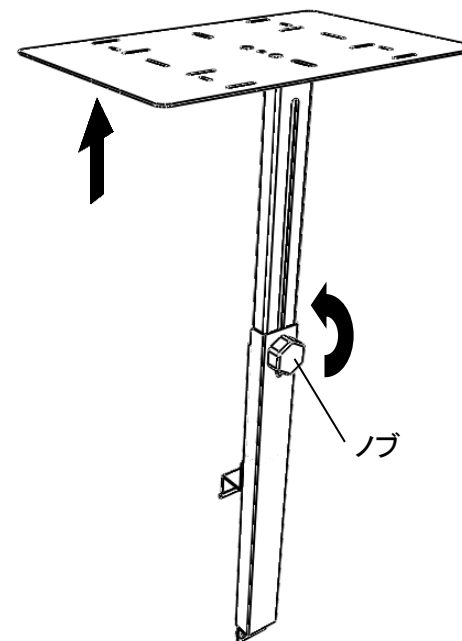
十字穴付皿小ネジ(M6×10 小頭) …… 2	十字穴付トラス小ネジ(M6×12) …… 2
	

● 部品袋(カメラ固定用)

十字穴付トラス小ネジ(M3×6) …… 4	十字穴付トラス小ネジ(M6×6) …… 1	すりわり付丸小ネジ(W1/4×10) …… 1
		

② カメラ台支柱を伸ばす。

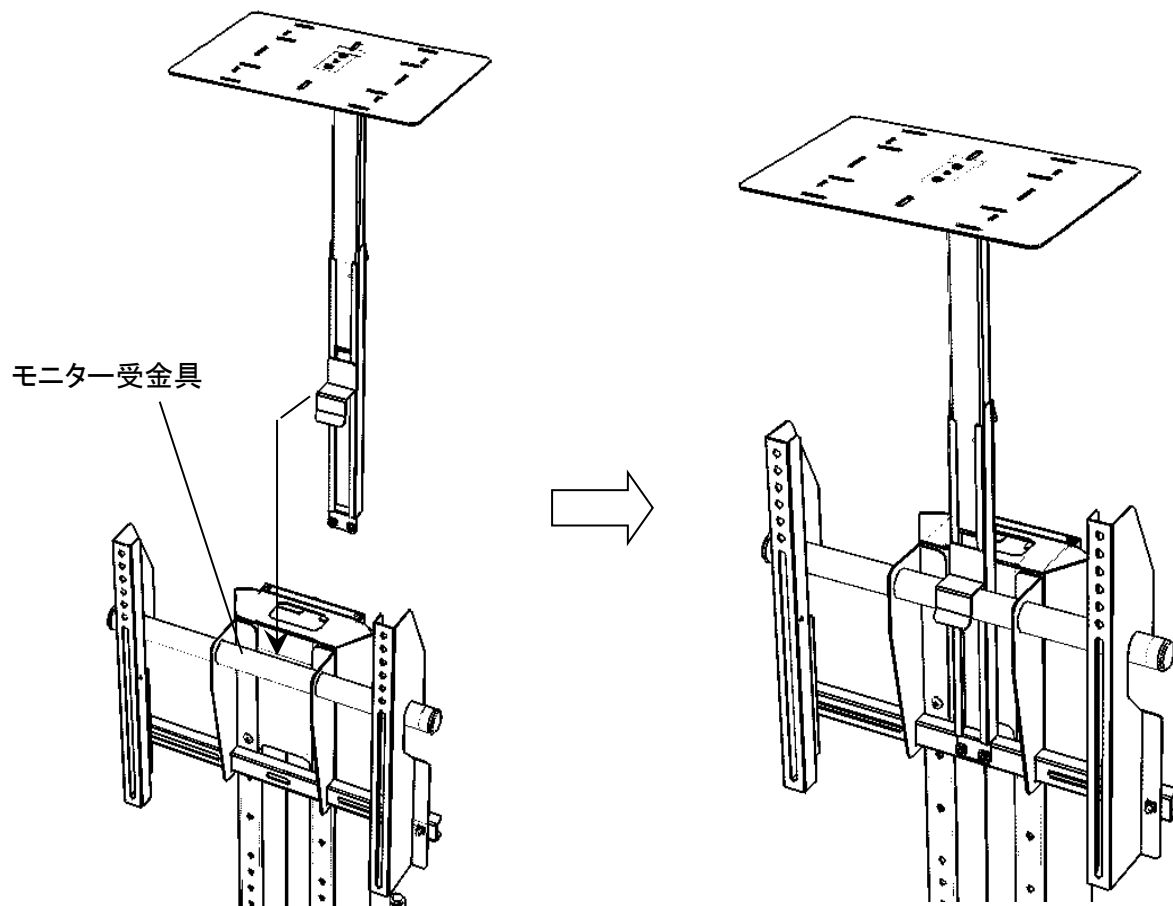
カメラ台支柱のノブを図の矢印方向に回し、支柱を伸ばしてください。
その後、ノブを図の矢印と逆方向に締め付けて固定してください。



しっかりと締め付けてください。
機器やスタンドの落下・転倒による破損・けがの原因になります。

③ カメラ台をスタンド本体に取付ける。

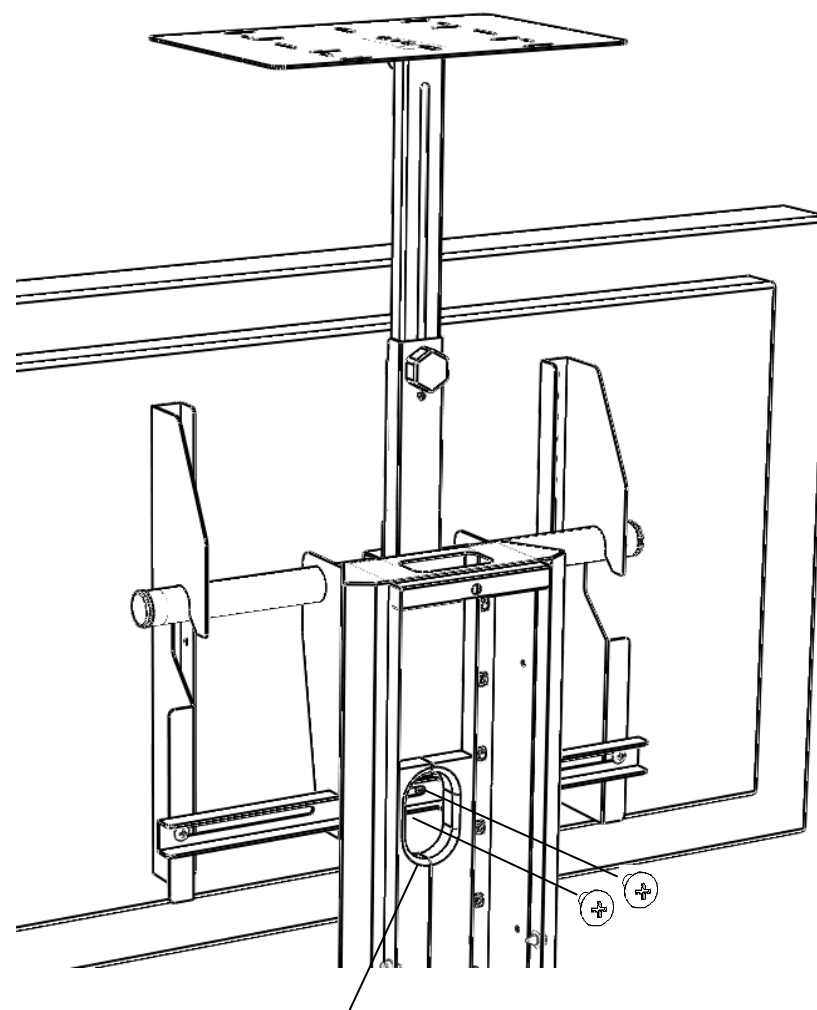
スタンド本体の後カバーをはずしてからカメラ台を図のようにスタンド本体のモニター受金具に引掛けてください。その後、スタンド本体の支柱内側からネジで固定してください。



※図はディスプレイをはずした状態ですが、ディスプレイを設置した状態で取付が可能です。



しっかりと締め付けてください。
機器やスタンドの落下・転倒による破損・けがの原因になります。



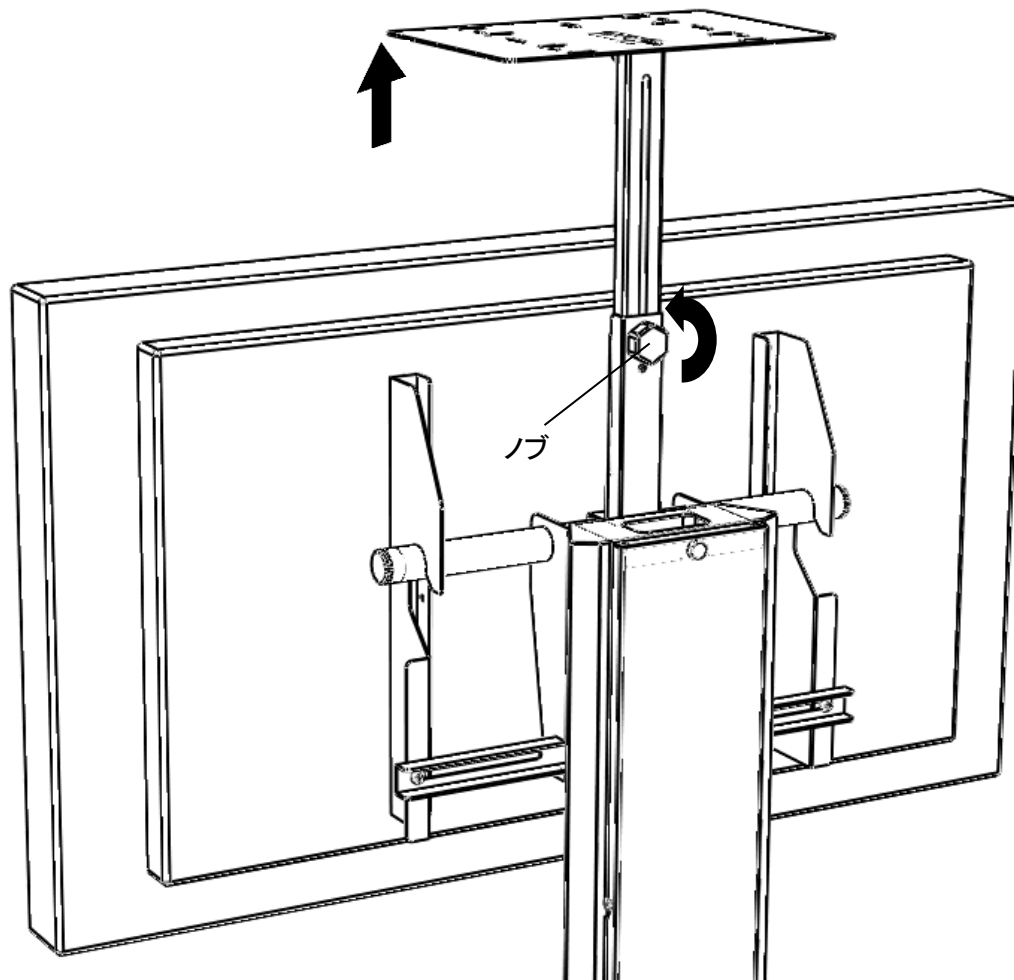
配線保護材の上部を広げると、カメラ台のナットが見えます。
使用ネジ: 十字穴付トラス小ネジ(M6×12)×2本
使用工具: プラスドライバー(大)

④ カメラ台の高さを調整する。

スタンド本体の後カバーを取り付け、化粧ネジで固定してください。
その後、カメラ台のノブを図の矢印の向きに回しカメラ台の高さを調整し、
ノブを図の矢印と逆方向に締め付けて位置を固定してください。



しっかりと締め付けてください。
機器やスタンドの落下・転倒による破損・けがの原因になります。



完成

