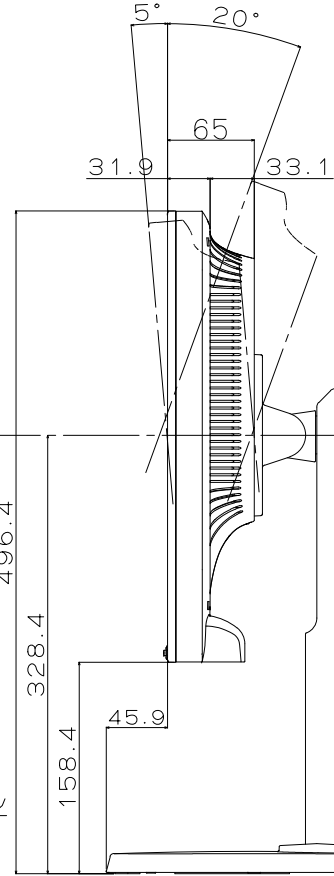
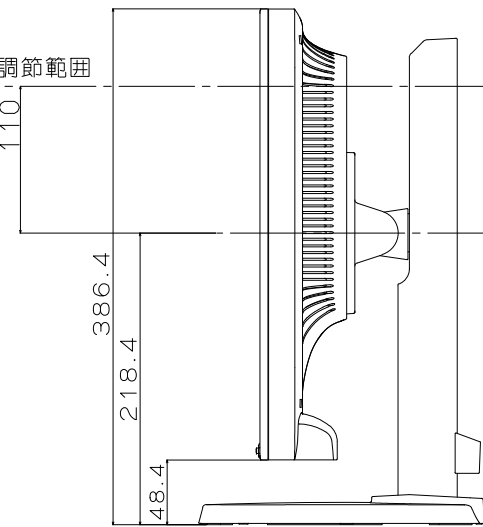


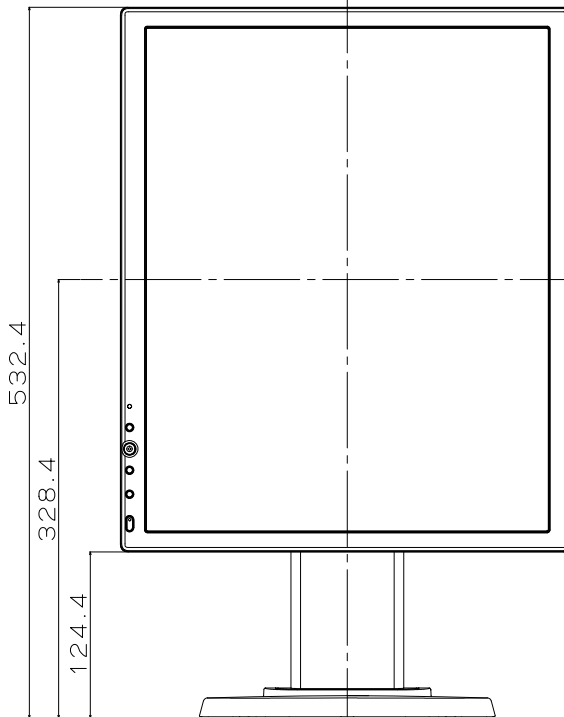
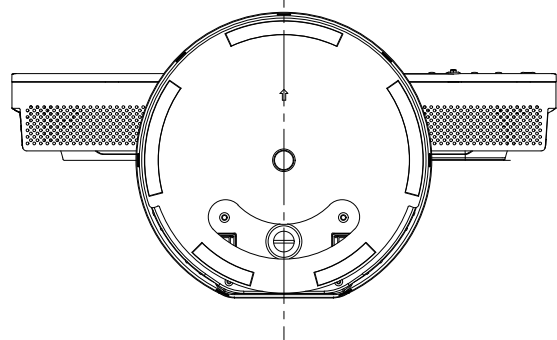
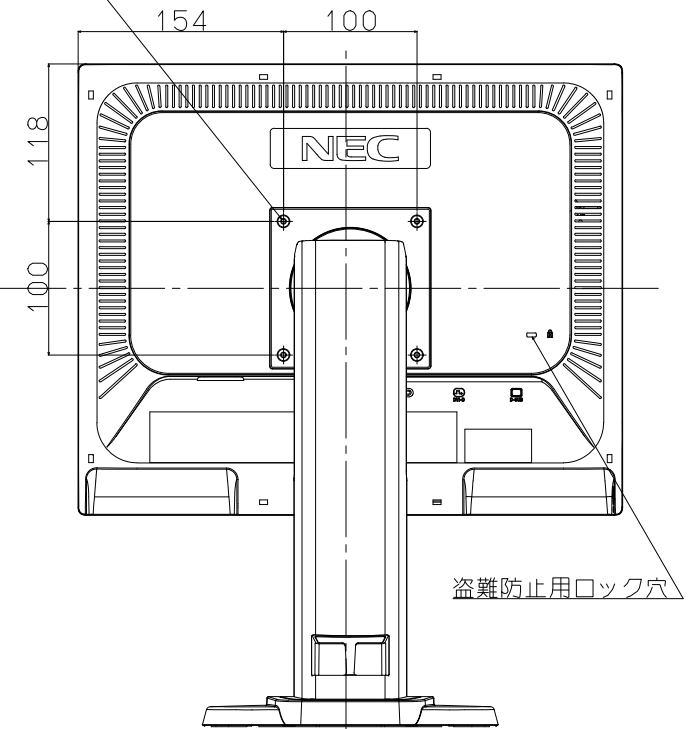
チルト角度調節範囲



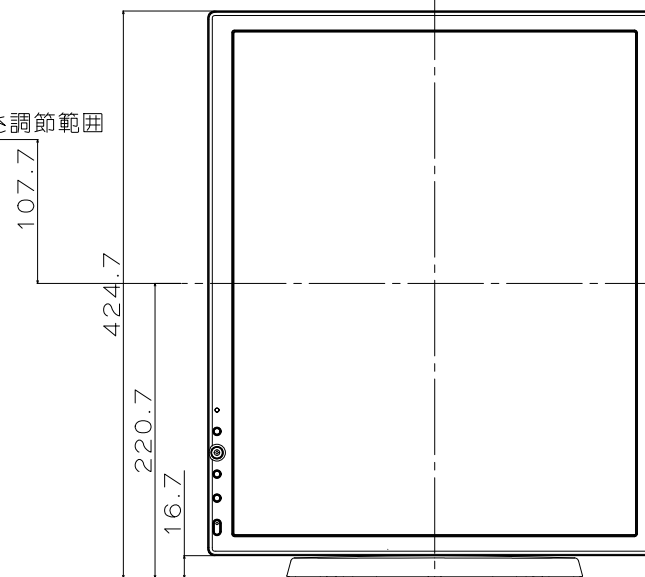
高さ調節範囲



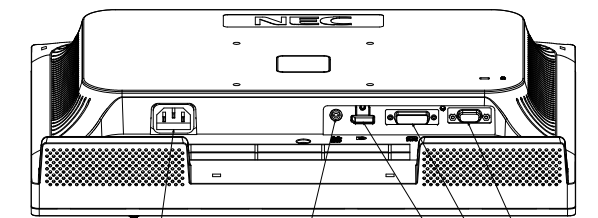
VESA規格アーム取付穴 M4ネジ(4箇所)



高さ調節範囲



電源入力コネクタ



オーディオ入力端子
信号入力コネクタ (DisplayPort)
信号入力コネクタ (DVI-D)
信号入力コネクタ (ミニD-SUBピン)

