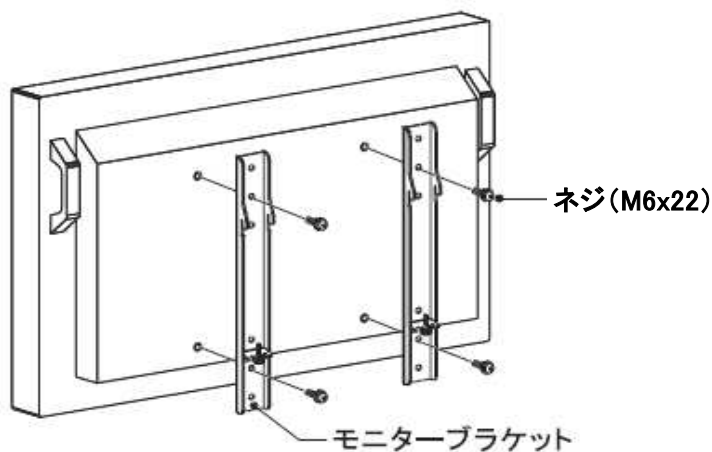


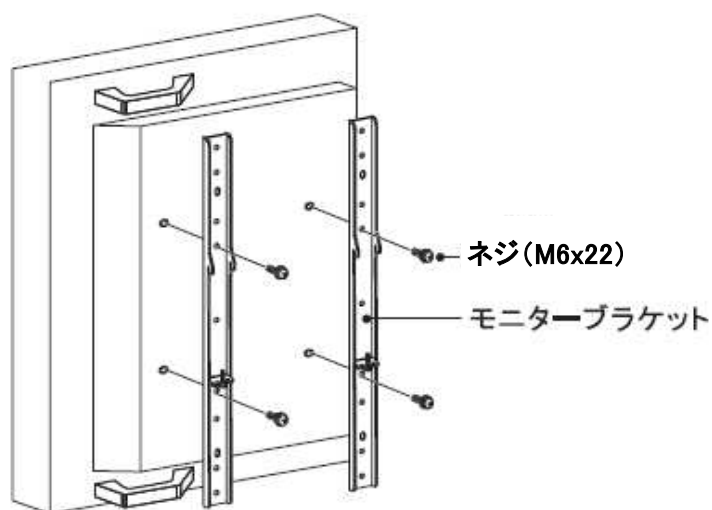
## ST-CS10-HBを LCD-V422またはLCD-V462に取り付ける場合

液晶ディスプレイにモニターブラケット2個を付属のネジ(M6x22)4本でしっかりと固定します。



## ST-CS10-VBを LCD-V422またはLCD-V462に取り付ける場合

液晶ディスプレイにモニターブラケット2個を付属のネジ(M6x22)4本でしっかりと固定します。



- ・取扱い説明書に記載されている梱包部品のほかに、ネジ(M6x22)4本が同梱されていることをご確認ください。ディスプレイの型名によって使用するネジの長さが異なります。
- ・LCD-V422またはLCD-V462に取付ける場合はネジ(M6x22)を使用してください。
- ・必ず指定されたネジを使用してください。誤って使用するとディスプレイや本製品の落下などによる破損・けがの原因になります。
- ・ネジがかかりにくい場合は、ネジを押し込みながら締め付けてください。