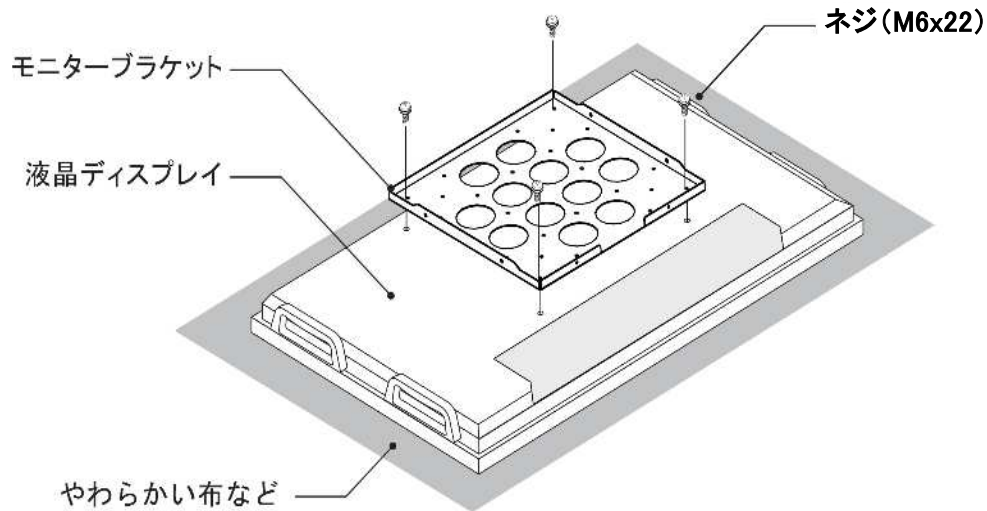


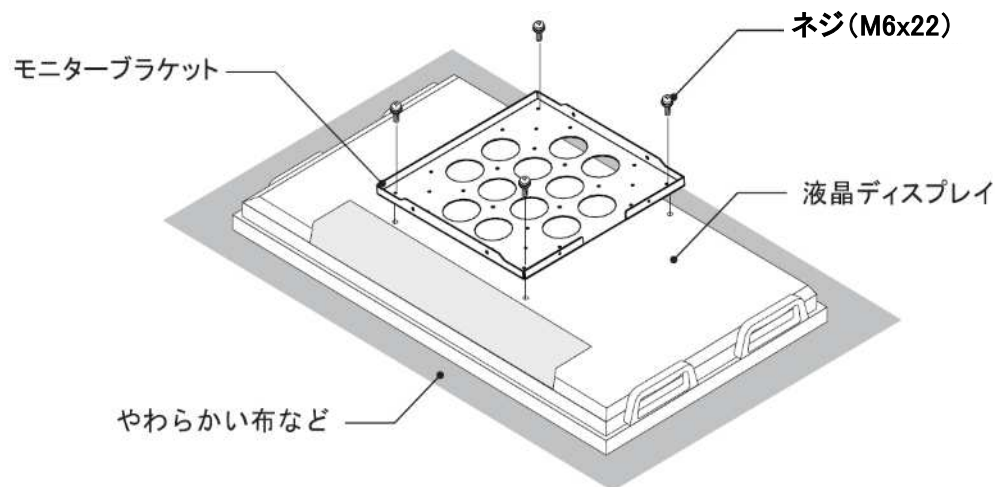
LCD-V422またはLCD-V462に取り付ける場合

付属のネジ(M6x22)4本でしっかりと固定します。

液晶ディスプレイ横設置の場合



液晶ディスプレイ縦設置の場合



- ・取扱い説明書に記載されている梱包部品のほかに、ネジ(M6x22)4本が同梱されていることをご確認ください。ディスプレイの型名によって使用するネジの長さが異なります。
- ・LCD-V422またはLCD-V462に取付ける場合はネジ(M6x22)を、それ以外のディスプレイに取付ける場合はネジ(M6x16)を使用してください。
- ・必ず指定されたネジを使用してください。上記以外のネジを使用するとディスプレイや本製品の落下などによる破損・けがの原因になります。
- ・ネジがかかりにくい場合は、ネジを押し込みながら締め付けてください。