

納入仕様書 LCD-E505

機種名	LCD-E505		
サイズ(表示サイズ)	50型(127.0cm)		
液晶パネル/バックライト	白色LEDバックライト(直下型)		
表示画素数	1,920 x 1,080		
画素ピッチ	0.570mm		
表示色	約1,677万色		
入力コネクタ	PC入力	VGA(ミニD-SUB15ピン)	
	ビデオ入力	RCA端子※1(コンポーネント入力、コンポジット入力の兼用)、HDMI x 3	
	音声入力	RCA端子、φ3.5mmステレオミニジャック、HDMI	
	制御入力	RS-232C(D-SUB 9ピン)	
	USB入力	USB2.0タイプA(USBメモリ用)	
出力コネクタ	音声出力	デジタル(光) x 1	
PC入力	水平周波数	31~83KHz(アナログ入力)、15.625/15.734KHz、31~83KHz(HDMI入力)	
	垂直周波数	60Hz~75Hz(アナログ入力)、24Hz、30Hz、50Hz、60~75Hz(HDMI入力)	
	ビデオ信号	デジタルRGB(HDCP対応)、アナログRGB	
	同期信号	セパレート同期信号(TTL)	
	対応解像度	640x480(60Hz)、800x600(60Hz)、1,024x768(60Hz)、1,280x720(60Hz)、1,920x1,080(60Hz)	
ビデオ信号	コンポジット信号、コンポーネント信号(HDTV対応)、デジタルRGB、HDMI		
スピーカ出力	内蔵スピーカ	10W+10W(ステレオ)	
プラグアンドプレイ	VESA DDC2B		
適合規格等	安全	電気用品安全法、J60065	
	パワーセーブ	VESA DPM準拠	
	不要輻射	VCCI-B、JIS C 61000-3-2、J55022(クラスB)	
	その他	J-MOSS、Windows7	
連続稼働時間	12時間推奨/日		
電源	電源入力※2	AC100-240V、50/60Hz	
	消費電力	最大負荷時	124W
		出荷設定時	86W
		パワーセーブ時※3	0.5W以下
		スタンバイ時	0.5W以下
使用環境	温度	0~40℃	
	湿度	10~80%(結露の無いこと)	
	設置	横型設置	
外形寸法	台座を含む	1,123.6(W) x 683.7(H) x 255.0(D)mm	
	台座を含まない	1,123.6(W) x 646.7(H) x 77.0(D)mm	
質量	約13.1kg(台座を含む)、約12.6kg(台座を含まない)		
梱包状態	質量	約17.2kg	
	寸法	1,240(W) x 777(H) x 168(D)mm	
VESA金具取付ピッチ(4点留め)	200mm x 400mm M6ネジ(深さ15mm)		
付属品	台座、台座取付用ネジ x 4、リモコン、単4形乾電池 x 2、電源コード(1.5m)※4、信号ケーブル(1.8m:ミニD-SUB15ピン/ミニD-SUB15ピン)、セットアップマニュアル、ユーティリティディスク、保証書		

※1 端子共用による排他的使用になります。

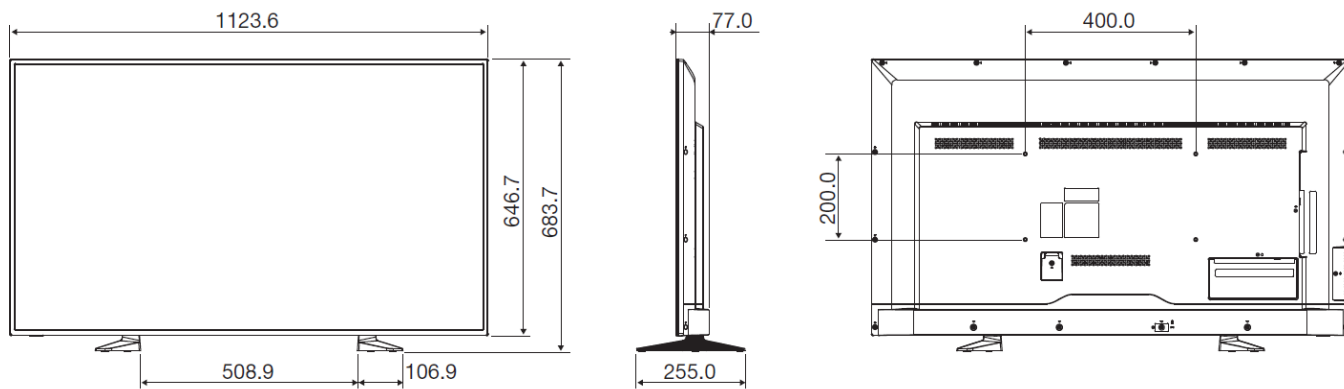
※2 100V以外の電圧でお使いになる場合は、お使いになる電圧に適した電源コードを準備の上、お使いください。

※3 工場出荷時の設定かつVGA(ミニD-SUB15ピン)入力時。

※4 形状は「IEC2Pコネクタ/2Pプラグ」です。●付属の電源コードは、国内100V商用電源対応品です。

●民生用途の環境、および、同等のお取り扱いを想定しています。●一日あたりの最長稼働時間は12時間になります。

外観図



NEC ディスプレイソリューションズ株式会社 〒108-0073 東京都港区三田 1-4-28(三田国際ビル)