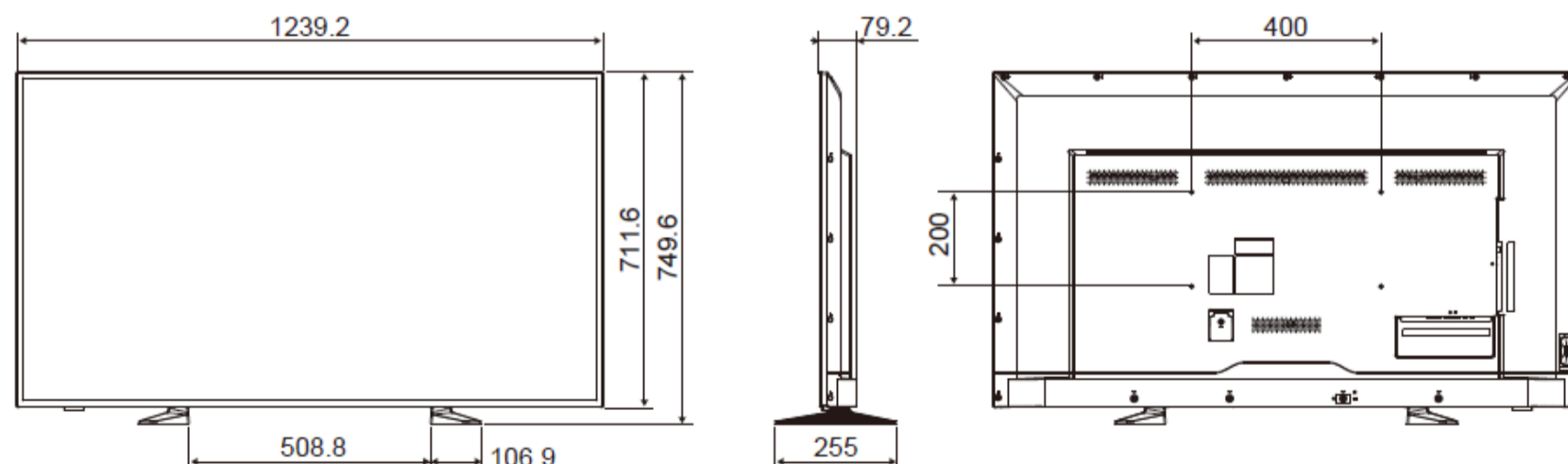


納入仕様書 LCD-E557Q

型名		LCD-E557Q
サイズ(表示サイズ)		55型(138.8cm)
液晶パネル	バックライト	カラーTFT液晶 白色LEDバックライト(直下型)
表示画素数		3,840 × 2,160
画素ピッチ		0.315mm
表示色		約10億7,374万色(ビデオカードによる)
入力端子	PC入力	VGA端子(ミニD-Sub15ピン) × 1、HDMI端子(HDMI Type-A、HDCP 2.2/1.4) × 3(PC入力、ビデオ入力兼用)
	ビデオ入力	RCA端子 × 3(コンポーネント入力、コンポジット入力の兼用 ^{※1})、HDMI端子(HDMI Type-A、HDCP 2.2/1.4) × 3(PC入力、ビデオ入力兼用)
PC入力	水平周波数	31~83kHz(アナログ入力)、15.625/15.734kHz、31~136kHz(HDMI入力)
	垂直周波数	56Hz、60Hz、70Hz、75Hz(アナログ入力)、24Hz、30Hz、50Hz、60Hz、70Hz(HDMI入力)
	映像信号	アナログRGB信号、デジタルRGB信号
	同期信号	セパレート同期信号(TTL)
	対応解像度	VGA60、SVGA60、XGA60、SXGA60、WXGA60、1,920 × 1,080(60Hz)、3,840 × 2,160(60Hz)
ビデオ入力		コンポジット信号、コンポーネント信号(HDTV対応)、デジタル色差信号
音声端子	オーディオ入力	RCA端子(L/R) × 1、φ3.5mmステレオミニジャック × 1、HDMI端子 × 3
	オーディオ出力	光デジタル音声端子(角型) × 1
	ヘッドホン出力	φ3.5mmステレオミニジャック × 1
音声出力	内蔵スピーカ	10W + 10W(ステレオ)
制御信号	制御入力/出力	RJ-45(10BASE-T/100BASE-TX) × 1、RS-232C(D-Sub 9ピン) × 1 ^{※2}
USBポート		USB Type-A(ストレージデバイス用、供給電圧:5V、最大供給電流:0.5A) × 1、USB Type-A(電源供給用、供給電圧:5V、最大供給電流:2A) × 1
ブラグアンドプレイ		VESA DDC2B
適合規格等	安全	電気用品安全法、S-TUV
	パワーセーブ	VESA DPM準拠
	不要輻射	VCCI-B
	その他	JIS C61000-3-2、J-MOSS、グリーン購入法
連続稼働時間		16時間/日
電源	電源入力	AC100V、50/60Hz
	消費電力	165W
	パワーセーブ時 ^{※3}	2.0W以下
	スタンバイ時 ^{※3}	0.5W以下
使用環境条件	温度	0~40°C
	湿度	10~80%(結露のないこと)
	高度	0~5,000m
	設置	横型設置
保管環境条件	温度/湿度	-10~60°C / 5~85%(結露のないこと)
質量	スタンドを含む	約15.5kg
	スタンドを含まない	約15.0kg
外形寸法	スタンドを含む	1,239.2(W) × 749.6(H) × 255(D)mm
	スタンドを含まない	1,239.2(W) × 711.6(H) × 79.2(D)mm
梱包状態	質量	約21.9kg
	寸法	1,375(W) × 860(H) × 179(D)mm
VESA金具取付ピッチ(4点留め)		400mm × 200mm M6ネジ(深さ:17mm)
主な付属品		リモコン、単4形乾電池 × 2、電源コード(3m) ^{※4} 、信号ケーブル(2m:HDMI)、スタンド、スタンド取付用ネジ × 4、セットアップマニュアル、保証書

寸法図(単位:mm)



※1: 端子共有による排他仕様になります。

※2: LAN(RJ-45)とRS-232Cは、排他仕様になります

※3: 工場出荷時の設定条件。

※4: 形状は「IEC2Pコネクタ/2Pプラグ」です。付属の電源コードは、国内100V商用電源対応品です。

● 民生用途の環境および同等のお取り扱いを想定しています。 ● 一日あたりの最長稼働時間は、16時間になります。

● HDMIは、HDMI Licensing, LLCの日本国およびその他の国における商標または登録商標です。

■ 仕様、デザインなどは予告なしに変更することがあります。