

納入仕様書 LCD-AS241F

サイズ(表示サイズ)	23.8型(60.5cm)		
表示方式(TFT、表面:ノングレア仕様)	IPS方式液晶(白色LEDバックライト)		
有効表示領域	527.0×296.5mm		
表示画素数	1,920×1,080		
画素ピッチ	0.275mm(RGBストライプ)		
表示色	約1,677万色		
視野角(標準値、(コントラスト比10:1以上))	左右178°、上下178°		
輝度(標準値)	最大輝度	250cd/m ²	
	ECO MODE時	約200cd/m ² (ECO MODE1) 約100cd/m ² (ECO MODE2)	
コントラスト比(標準値)	1,000:1		
応答速度(G to G) ^{※1}	6ms		
ドット抜け ^{※2}	0.00013%以下		
走査周波数	水平周波数	31.5~83.0kHz	
	垂直周波数	56~75Hz(アナログ)、50~75(デジタル)	
入力端子	DisplayPort™	DisplayPortコネクタ×1 デジタルRGB信号: DisplayPort™規格 Ver1.1a準拠 HDCP 1.3	
	HDMI®	HDMIコネクタ×1 デジタル色差信号、デジタルRGB信号: HDMI HDCP 1.4	
	VGA	ミニD-Sub15ピン×1 アナログRGB信号: RGB:0.7Vp-p/75Ω、同期信号: セパレート同期信号: TTL レベル 正/負極性、	
音声端子	オーディオ入力	DisplayPortコネクタ	デジタル音声信号: PCM 2ch 32、44.1、48kHz(16、20、24bit)
		HDMIコネクタ	デジタル音声信号: PCM 2ch 32、44.1、48kHz(16、20、24bit)
		φ3.5mmステレオミニジャック	アナログ音声信号: ステレオ L/R 500mVrms
	ヘッドホン出力	φ3.5mmステレオミニジャック	音声信号: インピーダンス32Ω
音声出力	スピーカ	1W+1W(ステレオ)	
適合規格等	パワーセーブ	VESA DPM準拠、国際エネルギースタープログラム	
	安全	J60950-1、電気用品安全法(ディスプレイ、電源コード)	
	不要輻射	VCCI-B、低周波電磁界ガイドライン、FCC(クラスB)/ICES-003、CE、J55022(クラスB)	
	エルゴノミクス	TÜVエルゴノミクス、ISO9241-307	
	プラグ&プレイ	VESA DDC2B	
	その他	グリーン購入法、DDC/CI、静電気ガイドライン、PCグリーンラベル(★★★ V13) ^{※3} 、エコマーク、J-MOSS、VOCガイドライン、WHQL(Windows 10)、NECエコシンボル、TÜV Low Blue Light、TÜV Flicker Free	
使用環境条件	温度/湿度	5~35°C/20~80%(結露のないこと)	
電源	電源入力 / 定格入力電流		AC100V、50/60Hz / 0.6A
	消費電力(標準値)	最大動作時	23W(オーディオ動作時)
		通常動作時	13W(出荷設定時)
		ECO MODE時	13W(ECO MODE1)、10W(ECO MODE2) ※オーディオ非動作時
		パワーセーブ時	0.27W
質量	ディスプレイ本体	約3.5kg(スタンド含む)、約3.1kg(スタンドなし)	
外形寸法	538.1(W)×408.0(H)×182(D)mm(スタンド含む)		
	538.1(W)×320.2(H)×46.8(D)mm(スタンドなし)		
梱包状態(質量/寸法)	約5.0kg/610(W)×400(H)×125(D)mm		
チルト角度	上20°、下5°		
市販アーム(VESA規格準拠) 取付ピッチ<4点留め>	100mm×100mm(M4ネジ)		
付属品	電源コード(1.8m) ^{※4} 、信号ケーブル(1.8m: DisplayPort/DisplayPort)、ベーススタンド、スタンドネック、セットアップマニュアル、保証書		

※1: 特定諧調レベル間(32、64、96、128、160、192、224)の各応答速度の平均値です。

※2: ドット抜け割合の基準値は、ISO9241-307 基準に従い、ドット抜けの割合基準値は1 サブピクセル(副画素)単位で計算しております。

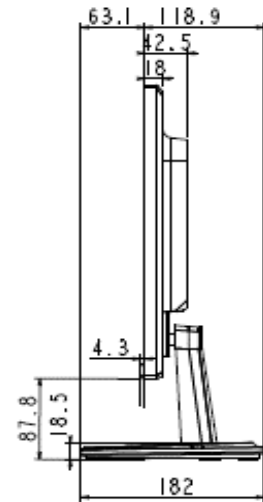
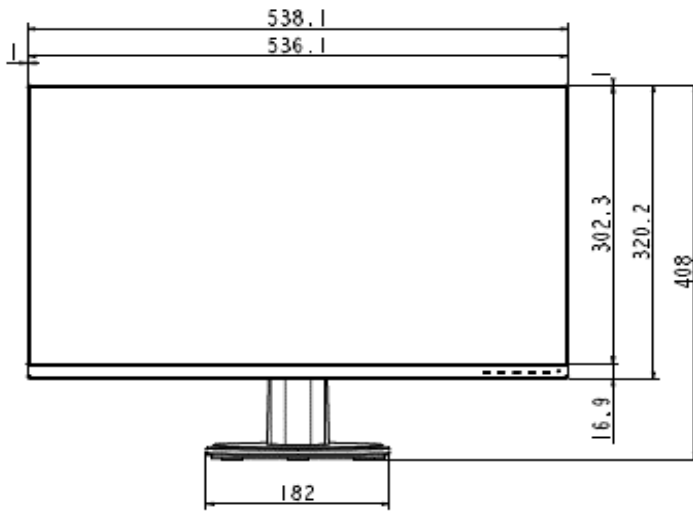
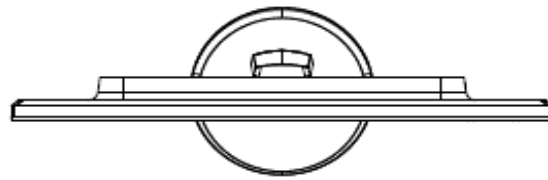
※3: 環境性能レーティング(星マーク)とは、加点項目の達成状況に応じて格付けしたものです。★は、達成率35%未満 ★★は、35%以上70%未満 ★★★は、70%以上を示します。

※4: 形状は「IEC3Pコネクタ/アースリード付2Pプラグ」です。●付属の電源コードは、国内100V商用電源線用品です。

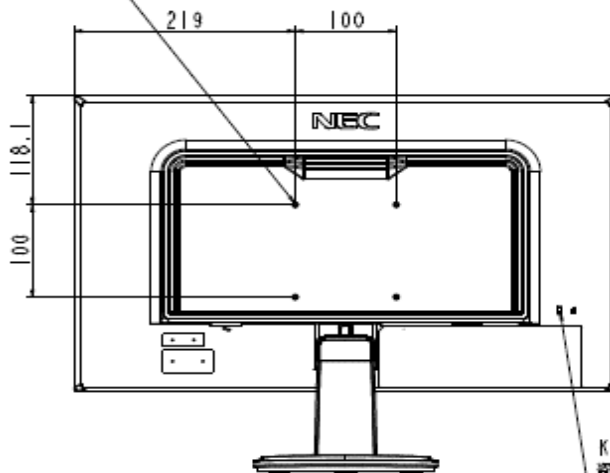
●DisplayPortは、Video Electronics Standards Associationの米国その他の国における商標または登録商標です。

●HDMI、High-Definition Multimedia Interfaceは、HDMI Licensing Administrator,incの米国その他の国における商標または登録商標です。

外形寸法図(mm)



VESA Screw holes
VESAネジ穴



Kensington Security Slot
盗難防止用ロック穴

