

納入仕様書 MultiSync® LCD-V463-TM

機種名	MultiSync® LCD-V463-TM		
サイズ(表示サイズ)	46型(116.8cm)		
有効表示領域	1018.1 x 572.7mm		
表示画素数	1920 x 1080		
画素ピッチ	0.530mm		
表示色	約1677万色(約10億7374万色中)		
視野角(標準値)	左右 174°、上下 174°(コントラスト比 10:1以上)		
輝度	出荷設定値:330cd/m ² 、最大値:480cd/m ²		
コントラスト比(標準値)	4000:1		
応答速度	6.5ms(G to G ^{*1})		
ドット抜け ^{*2}	0.00013%以下		
入力コネクタ	PC入力	DisplayPort(HDCP対応) x 1、DVI-D(HDCP対応) x 1、ミニD-SUB15ピン x 1	
	ビデオ入力	BNC端子、ミニD-SUB15ピン(コンポジット入力、Sビデオ入力、コンポーネント入力の何れか) ^{*3} 、HDMI	
	音声入力	φ3.5mmステレオミニジャック x 1、DisplayPort、HDMI	
	制御入力	RS-232C、RJ45(10/100BASE-T)	
出力コネクタ	PC出力	デジタルRGB x 1(DVI-D)	
	音声出力	φ3.5mmステレオミニジャック x 1(入力された音声信号を出力)	
	制御出力	RS-232C x 1	
	外部スピーカ出力	スピーカー端子L/R x 1	
PC入力	水平周波数	15.625/15.734/31.5~91.1 kHz(アナログ)、31.5~91.1 kHz(デジタル)	
	垂直周波数	50~85Hz	
	ビデオ信号	デジタルRGB(HDCP対応)、アナログRGB	
	同期信号	セパレート同期信号(TTL)、コンポジット同期信号(TTL)、シンクオングリーン	
	対応解像度	VGA60、SVGA60、XGA60、WXGA60、SXGA60、UXGA60(ただしUXGAは簡易圧縮表示)、1920 x 1080(60Hz)	
ビデオ信号	NTSC/PAL/SECAM/4.43NTSC/PAL60、コンポジット信号、セパレート信号(S端子)、コンポーネント信号(HDTV対応)、デジタルRGB信号、HDMI		
スピーカ	内蔵/外部(外付け)	10W+10W(ステレオ)/15W+15W(ステレオ 8Ω) ※排他使用	
タッチパネル	方式	赤外線イメージセンサ方式(4点カマ)	
	マルチタッチ	Windows7使用時において2点以上(使用状況によって制限あり)	
	インターフェイス	USB2.0	
	対応OS	Windows7(マルチタッチAP仕様)、Windows XP/Vista(シングルタッチ仕様)	
	保護ガラス	約4mm厚強化ガラス	
	表面処理	ARコーティング	
	表面硬度	8H	
	強度	130cm(本装置画面中央に500gの鉄球を落としても割れない距離の目安)	
	透過率	96%	
電源供給	外部からの電源供給不要(内部電源から供給)		
適合規格等	パワーセーブ	VESA DPM準拠	
	安全	電気用品安全法、S-TUV、J60950-1、J3000	
	不要輻射	VCCI-B、JIS C 61000-3-2、J55022(クラスB)	
	その他	DDC/CI	
使用環境条件	温度	0~35°C	
	湿度	20~80%(結露の無いこと)	
電源	電源入力	AC100-240V、50/60Hz	
	消費電力	通常動作時	85W ^{*4} 、205W(最大負荷時)
		パワーセーブ時	1W以下 ^{*4} (VGA入力時)
		スタンバイ時	0.5W以下 ^{*4}
質量	約28.1kg		
外形寸法(突起部を除く)	1095.0(W) x 650.0(H) x 80.3(D) mm		
主な付属品	電源コード(3.0m) ^{*5} 、信号ケーブル(4.0m:ミニD-SUB15ピン/ミニD-SUB15ピン)、USBケーブル(4.0m)、ワイヤレスリモコン、単3形乾電池 x 2、スタイラスペン(4本)、取扱説明書(ユーティリティディスク)、セットアップマニュアル、保証書		

※1 特定階調レベル間(31、63、95、127、159、191、223)の各応答速度の平均値です。

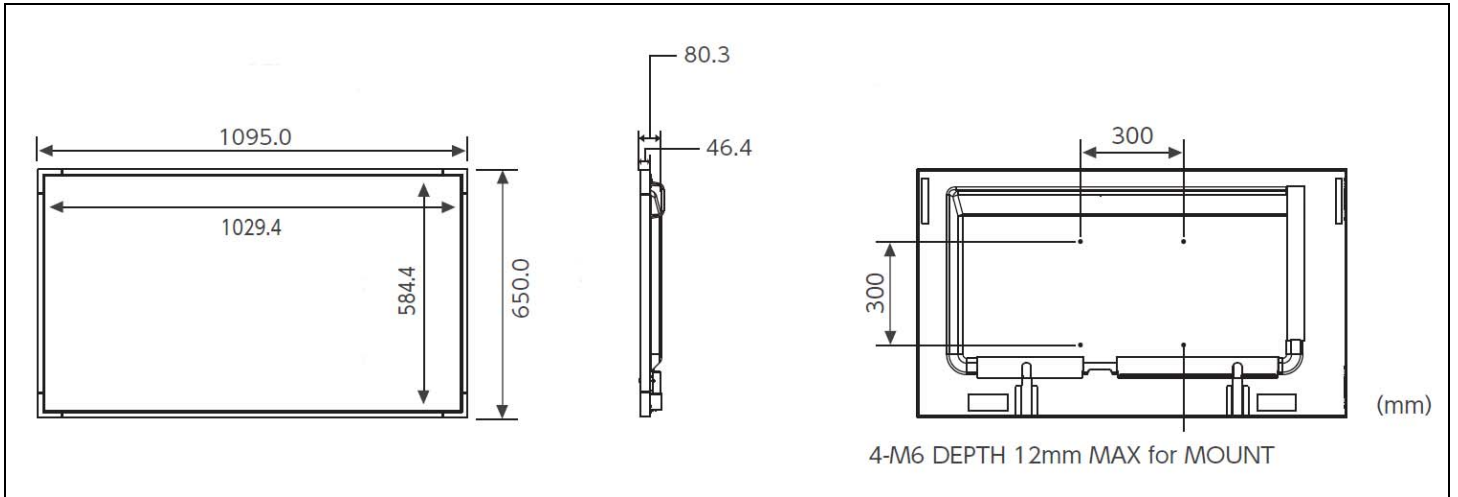
※2 ドット抜け割合の基準値はISO9241-307の基準に従って、副画素(サブピクセル)単位で計算しています。

※3 端子共用による排他的使用となります。

※4 出荷設定時、スピーカ出力なし、およびスロットボード非装着状態です。

※5 形状は「IEC3Pコネクタ/アースリード付2Pプラグ」(国内100V商用電源対応品)です。

寸法図 (mm)



NECディスプレイソリューションズ株式会社 〒108-0073 東京都港区三田一丁目4-28(三田国際ビル)