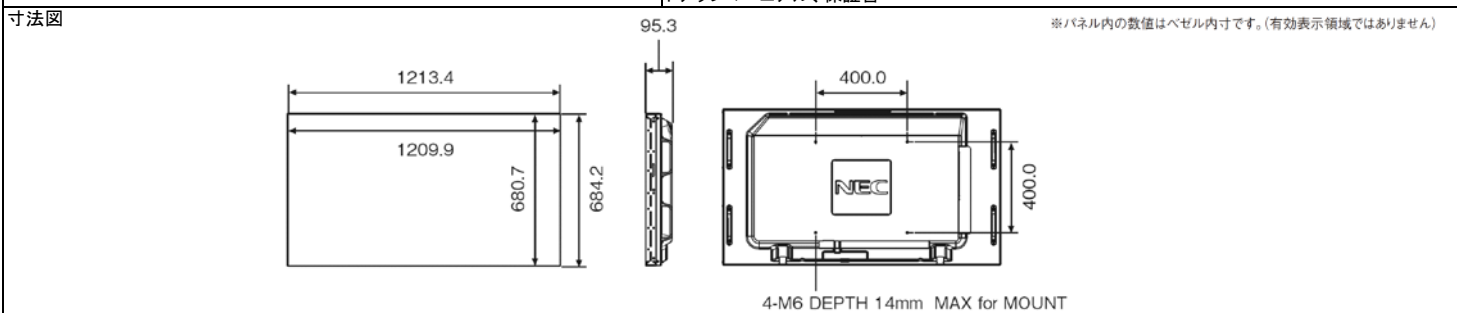


納入仕様書 MultiSync LCD-X555UNS

型名		LCD-X555UNS		
サイズ(表示サイズ)		55型(138.8cm)		
液晶パネル(カラー-TFT液晶)	パネル方式	IPS方式(ノングレア仕様)		
	バックライト	白色LEDバックライト(直下型)		
有効表示領域	1,209.6 × 680.4mm			
表示画素数	1,920 × 1,080			
画素ピッチ	0.630mm			
表示色	約10億7,374万色(DisplayNote/HDMI 10bit入力時)、約1,677万色(8bit入力時)			
視野角(標準値)	左右178°、上下178°(コントラスト比10)			
輝度<工場出荷設定標準値(最大値)>	500cd/m ² (700cd/m ²)			
コントラスト比(標準値)/ダイナミックコントラスト比 ^{※10}	1,200:1 / 50万:1			
応答速度(標準値) ^{※1}	12ms(G to G)			
走査周波数	水平周波数	15.625/15.734/31.5~91.1kHz(アナログ)、31.5~91.1kHz(デジタル)		
	垂直周波数	50~85Hz(50/60Hz フレームロック)		
入力端子	DVI	DVI-D 24ピン	デジタルRGB信号 DVI規格T.M.D.S準拠 HDCP対応 VGA60、SVGA60、XGA60、WXGA60、SXGA60、UXGA60 ^{※3} 、1,920 × 1,080(60Hz)、1,125p(1080p)、1,125i(1080i)	
	DisplayPort	DisplayPort コネクタ	デジタルRGB信号 DisplayPort規格 Ver.1.2準拠 HDCP Ver.1.3対応 VGA60、SVGA60、XGA60、WXGA60、SXGA60、UXGA60 ^{※3} 、WUXGA60 ^{※3} 、1,920 × 1,080(60Hz)、1,125p(1080p)、1,125i(1080i)、750p(720p) : 50Hz/60Hz、525p(480p) : 60Hz、625p(576p) : 50Hz、3,840 × 2,160(30Hz/24Hz) ^{※3 ※4}	
	VGA ^{※2}	ミニD-Sub15ピン ^{※2}	アナログRGB信号 RGB : 0.7Vp-p/75Ω VGA60、SVGA60、XGA60、WXGA60、SXGA60、UXGA60 ^{※3} 、WUXGA60 ^{※3} 、1,920 × 1,080(60Hz)	
	HDMI ^{※9}	HDMI コネクタ	デジタル色差信号 VGA60、SVGA60、XGA60、WXGA60、SXGA60、UXGA60 ^{※3} 、WUXGA60 ^{※3} 、1,920 × 1,080(60Hz)、1,125p(1080p)、1,125i(1080i)、750p(720p) : 50Hz/60Hz、525p(480p) : 60Hz、625p(576p) : 50Hz、525i(480i) : 60Hz、625i(576i) : 50Hz、3,840 × 2,160(30Hz/24Hz/25Hz) ^{※3 ※4} 、4,096 × 2,160(24Hz) ^{※3 ※4}	
	Y/Pb/Pr ^{※2}	ミニD-Sub15ピン ^{※2}	色差信号 輝度信号Y : 1.0Vp-p/75Ω、色差信号Cb/Cr(Pb/Pr) : 0.7Vp-p/75Ω、HDTV/DVD : 1,125p(1080p)、1,125i(1080i)、750p(720p) : 50Hz/60Hz、525p(480p)、525i(480i) : 60Hz、625p(576p)、625i(576i) : 50Hz	
出力端子	DisplayPort	DisplayPort コネクタ	デジタルRGB信号 DisplayPort規格 Ver.1.2準拠、HDCP Ver.1.3対応(表示中の映像信号を出力 ^{※11})	
音声端子	オーディオ入力	φ3.5mmステレオミニジャック	アナログ音声信号 2入力:ステレオ L/R 0.5Vrms	
		DisplayPort コネクタ	デジタル音声信号 PCM 32、44.1、48kHz(16、20、24bit)	
	オーディオ出力	HDMI コネクタ	デジタル音声信号 PCM 32、44.1、48kHz(16、20、24bit)	
		φ3.5mmステレオミニジャック × 1	音声信号 入力選択された信号を出力:ステレオ L/R 0.5Vrms	
音声出力	外部音声出力(外付け)		15W+15W(実用最大出力、ステレオ、8Ω)	
	制御入力コネクタ		D-SUB 9ピン(RS-232C) × 1	
	LANコネクタ		RJ-45(10/100BASE-T) × 2	
	リモコン入力コネクタ		φ3.5mmステレオミニジャック × 1	
USBサービスポート (メンテナンス用)				
適合規格等	安全	電気用品安全法、J60950-1、J3000		
	パワーセーブ	VESA DPM準拠		
	不要輻射	VCCI-A、JIS C 61000-3-2、J55022(クラスA)		
	その他	DDC/CI		
連続稼働時間	24時間			
使用環境条件	温度/湿度/高度	0~40°C/20~80%(結露のないこと)/3,000m		
保管環境条件	温度/湿度	-20~60°C/10~90%(結露のないこと)		
電源	電源入力	AC100-240V、50/60Hz		
	定格入力電流	4.4A(100V)、1.6A(220V)		
	消費電力	最大<オプション非装着(オプション装着)>	275W(385W)	
		標準 ^{※6}	205W	
	パワーセーブ時 ^{※6 ※7}	2.5W 以下		
	スタンバイ時	0.5W 以下		
オプション用スロット供給電力	16V/3.6A			
質量 ディスプレイ本体(スタンドなし)	約29.5kg			
外形寸法(突起物を除く)	1,213.4(W) × 684.2(H) × 95.3(D)mm			
梱包状態 質量/寸法	約37.0kg/1,430(W) × 863(H) × 285(D)mm			
主な付属品	電源コード(3.0m) ^{※8} 、信号ケーブル(3.0m: DisplayPort/DisplayPort)、通信ケーブル(3.0m: RJ-45/RJ-45)、自立スタンド用摘み付きネジ、クランプ、ネジ、取扱説明書(ユーティリティディスク)、セットアップマニュアル、保証書			



※1: 特定階調レベル間(31、63、95、127、159、191、223)の各応答速度の平均値です。

※2: 共用端子。排他使用のみ可能。入力には、それぞれに適した信号ケーブルを別途ご用意ください。

※3: 簡易圧縮表示。 ※4: 表示される文字が不鮮明になる場合があります。

※5: 100V以外の電圧でお使いになる場合は、お使いになる電圧に適した電源コードを準備の上お使いください。

※6: 工場出荷時の設定条件(オプション非使用時)。 ※7: VGA入力選択時。

※8: 形状は「IEC3Pコネクタ/アースリード付2Pプラグ」です。●付属の電源コードは、国内100V商用電源対応品です。

※9: すべてのHDMI規格に対応したPCやHDMI機器での動作保証はしていません。HDMI規格に対応したPCやHDMI機器によっては、正しく表示されない場合があります。

※10: バックライトの自動制御によるコントラスト比。

※11: PIP機能使用時は、親画面の映像信号を出力。

●HDMIは、HDMI Licensing, LLCの日本国およびその他の国における商標または登録商標です。

●DisplayPortは、Video Electronics Standards Associationの日本国およびその他の国における商標または登録商標です。

仕様、デザインなどは予告なしに変更することがあります。