

Support Kit Handling Instructions

Model NP01LK

サポートキット取扱説明書

型名 NP01LK

支撑套件操作说明书

型号 NP01LK

CONTENTS

Introduction	3
CAUTION	4
Things to prepare	4
Included items	5
Preparation	6
How to install the support kit	7
Adjusting the focus	14
Throw distance	17

目次

はじめに	3
注意	4
用意するもの	4
同梱品	5
準備	6
サポートキットの取り付け方	7
フォーカス調整	14
投写距離	17

目录

介绍	3
注意	4
需要准备的事项	4
内含物品	5
准备工作	6
如何安装支撑套件	7
调整焦距	14
投射距离	17

(English)

Introduction

This is the handling instructions of the support kit for the fixed focus lens, NP44ML, describing how to attach the support kit and how to adjust the focus.

This instructions also includes tables of throw distances of the lens unit mounted on the projector. About the procedures for mounting the lens unit, please refer to the projector User's Manual.

Supported projectors

PA803U/PA723U/PA653U/PA853W/PA703W/PA903X/PA803UL/PA703UL/PA653UL

NOTE:

- The NP44ML lens does not support the Lens Shift function. When the NP44ML lens is mounted to the projector, the lens shift function will not work.
 - Illustrations on this instructions may slightly differ from the actual products.
-

(日本語)

はじめに

本書は、固定焦点レンズ NP44ML 用サポートキットの説明書です。

本書では、サポートキットの取り付け方法とフォーカスの調整方法について説明しています。

また、レンズユニットをプロジェクターに取り付けた時の投写距離表を掲載しています。

レンズユニットの取り付け方法は、プロジェクターの取扱説明書をご覧ください。

対応プロジェクター

NP-PA803UJL/NP-PA723UJL/NP-PA653UJL/NP-PA853WJL/NP-PA703WJL/NP-PA903XJL

NP-PA803ULJL/NP-PA703ULJL/NP-PA653ULJL

注意:

- NP44ML はレンズシフトには対応していません。プロジェクターに NP44ML を取り付けた場合、レンズシフトは動作しません。
 - 本書のイラストは実際の製品と多少異なる場合があります。
-

(中文)

介绍

此为定焦镜头 NP44ML 支撑套件的操作说明书，其对如何安装支撑套件以及如何调整焦点进行了说明。

本说明书还包括安装在投影机上的镜头单元的投射距离表。

有关安装镜头部分的步骤，请参阅投影机用户手册。

支撑的投影机

NP-PA803U+/NP-PA653U+/NP-PA853W+/NP-PA753W+/NP-PA703W+/NP-PA653W+/NP-PA903X+/

NP-PA803X+/NP-PA703X+/NP-PA803UL+/NP-PA703UL+/NP-PA653UL+

注:

- NP44ML 镜头不支持镜头移位功能。当 NP44ML 镜头安装在投影机上时，镜头移位功能将不起作用。
 - 本表中的插图可能与实际产品略有不同。
-

CAUTION

- After installing the lens unit, be sure to secure it to the projector using the support kit. Failure to do so could cause the lens unit to fall, resulting in injury.
- Power off the projector and unplug the power cord before installing the lens unit and the support kit.

Things to prepare

- Phillips head screwdriver
- For ceiling mount or portrait position, a mounting bracket with sufficient strength to support the combined weight of the projector, the lens unit, and the support kit

注意

- レンズユニットを取り付けた後は、必ずサポートキットを使ってレンズユニットをプロジェクター本体に固定してください。固定しないと、レンズユニットが落下して、けがの原因となります。
- レンズユニットとサポートキットの取り付けは、プロジェクターの電源を切り、電源プラグをコンセントから抜いた状態で行ってください。

用意するもの

- プラスドライバー
- 天吊りまたはポートレートで設置する場合は、プロジェクター本体とレンズユニットおよびサポートキットの重さに十分耐えられる取り付け金具

※天井用取付けユニット NP14CM と組み合わせて使用することはできません。

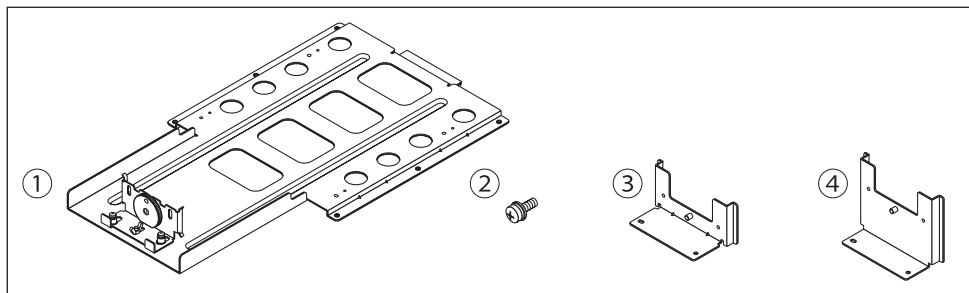
天吊りで設置する場合は、天井用取付けユニット NP15CM を使用してください。

注意

- 安装镜头单元后，务必使用支撑套件将其固定到投影机上。否则可能导致镜头单元掉落，从而导致人身伤害。
- 在安装镜头单元及支撑套件之前，请关闭投影机电源并拔下电源线。

需要准备的事项

- 十字头螺丝刀
- 对于天花板安装或纵向位置，需要具有足够强度以支撑投影机、镜头单元和支撑套件总重量的安装支架



Included items

- ① Support bracket
- ② Screw 8 pcs
- ③ Adapter (A)
For PA803U/PA723U/PA653U/PA853W/PA703W/PA903X
- ④ Adapter (B)
For PA803UL/PA703UL/PA653UL

同梱品

- ① サポート金具
- ② ネジ 8本
- ③ アダプター (A)
NP-PA803UJL/NP-PA723UJL/NP-PA653UJL/NP-PA853WJL/NP-PA703WJL/NP-PA903XJL 用
- ④ アダプター (B)
NP-PA803ULJL/NP-PA703ULJL/NP-PA653ULJL 用

内含物品

- ① 支撑支架
- ② 螺钉 8个
- ③ 适配器 (A)
适用于 NP-PA803U+/NP-PA653U+/NP-PA853W+/NP-PA753W+/NP-PA703W+/NP-PA653W+/NP-PA903X+/NP-PA803X+/NP-PA703X+
- ④ 适配器 (B)
适用于 NP-PA803UL+/NP-PA703UL+/NP-PA653UL+

Preparation

Return the projector lens position to the home position without the lens mounted.

For details on connecting the power cord and turning on/off, refer to the projector User's Manual.

- ① Connect the power cord to the projector.
For PA803U/PA723U/PA653U/PA853W/PA703W/PA903X, press the **(POWER)** button to turn on the power to the projector.
For PA803UL/PA703UL/PA653UL, do not press the **(POWER)** button.
- ② Press and hold the ZOOM/L-CALIB button for 2 seconds or longer.
- ③ After the lens movement is finished, press and hold the SHIFT/HOME POSITION button for 2 seconds or longer.
- ④ When the lens movement is finished, wait 10 seconds or longer.
For PA803U/PA723U/PA653U/PA853W/PA703W/PA903X, press the **(POWER)** button twice to turn off the power to the projector.
- ⑤ Remove the power cord from the projector.

準備

レンズユニットを取り付けていない状態で、プロジェクターのレンズ位置をホームポジションに戻します。

電源コードの接続と電源入/切について、詳しくはプロジェクターの取扱説明書をご覧ください。

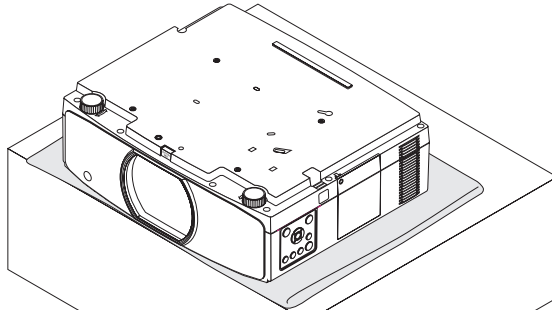
- ① プロジェクターに電源コードを接続する。
NP-PA803UJL/NP-PA723UJL/NP-PA653UJL/NP-PA853WJL/NP-PA703WJL/NP-PA903XJL の場合は、続いて**(POWER)**ボタンを押して、プロジェクターの電源を入れます。
※ NP-PA803ULJL/NP-PA703ULJL/NP-PA653ULJL の場合は、**(POWER)**ボタンを押さないでください。
- ② [ZOOM/L-CALIB] ボタンを 2 秒以上押す。
- ③ レンズの動作終了後、[SHIFT/HOME POSITION] ボタンを 2 秒以上押す。
- ④ レンズの動作終了後、10 秒以上待つ。
NP-PA803UJL/NP-PA723UJL/NP-PA653UJL/NP-PA853WJL/NP-PA703WJL/NP-PA903XJL の場合は、続いて**(POWER)**ボタンを 2 回押して、プロジェクターの電源を切ります。
- ⑤ プロジェクターから電源コードを取り外す。

准备工作

在不安装镜头的情况下将投影机镜头返回初始位置。

有关连接电源线和开启 / 关闭的详细信息，请参阅投影机用户手册。

- ① 将电源线连接至投影机。
对于 NP-PA803U+/NP-PA653U+/NP-PA853W+/NP-PA753W+/NP-PA703W+/NP-PA653W+/NP-PA903X+/NP-PA803X+/NP-PA703X+，按**(POWER)**（电源）键开启投影机电源。
对于 NP-PA803UL+/NP-PA703UL+/NP-PA653UL+，请勿按**(POWER)**（电源）键。
- ② 按住 ZOOM/L-CALIB 键 2 秒钟或更长时间。
- ③ 镜头移动完成后，按住 SHIFT/HOME POSITION 键 2 秒钟或更长时间。
- ④ 镜头移动完成后，等待 10 秒钟或更长时间。
对于 NP-PA803U+/NP-PA653U+/NP-PA853W+/NP-PA753W+/NP-PA703W+/NP-PA653W+/NP-PA903X+/NP-PA803X+/NP-PA703X+，按**(POWER)**（电源）键两次关闭投影机电源。
- ⑤ 将电源线从投影机上取下。



How to install the support kit

The following explanation uses the case of PA803U as an example.

1. Turn over the projector.

Lay down the projector cabinet upside down on a table with soft cloth laid. While doing this, align the front of the projector with the end of the table.

CAUTION

- For moving the projector, make sure you have at least two people. Attempting to move the projector alone could result in back pain or other injuries.

サポートキットの取り付け方

ここでは、NP-PA803UJL の場合で説明します。

1. プロジェクターを裏返す。

やわらかい布などを敷いた台の上に、プロジェクターを裏返して静かに置きます。このとき、プロジェクターの前面を台の端に合わせてください。

注意

- 作業は 2 人以上で行ってください。プロジェクターを 1 人で持ち上げた場合、けがや腰痛の原因となることがあります。

如何安装支撑套件

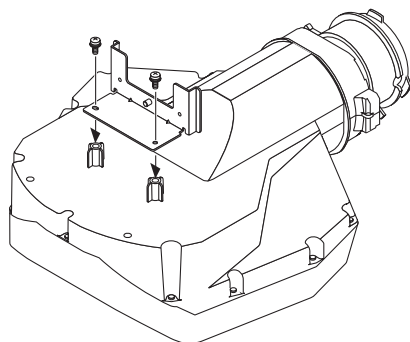
以下说明以 NP-PA803U+ 的情况为例。

1. 翻转投影机。

将投影机柜倒置在铺有软布的桌子上。执行此操作时，将投影机的正面与桌子的末端对齐。

注意

- 移动投影机时，请确保至少由两个人进行操作。试图单独移动投影机可能会导致背部疼痛或其他人身伤害。



2. Fix the adapter to the lens unit.

As describing on the illustration, put the adapter (A) on the lens unit whose protrusions meet with the screw holes on the adapter and fasten them by 2 screws.

- For PA803UL/PA703UL/PA653UL, use the adapter (B). The attaching procedure is the same as the above.

NOTE: Do not touch the glass on the lens unit.

2. レンズユニットにアダプターを取り付ける。

アダプター (A) を図の向きにして、ネジ穴がレンズユニットの突起に合うように置き、ネジ2本で締め付けます。

- NP-PA803ULJL/NP-PA703ULJL/NP-PA653ULJL の場合は、アダプター (B) を使用します。取り付け方は同じです。

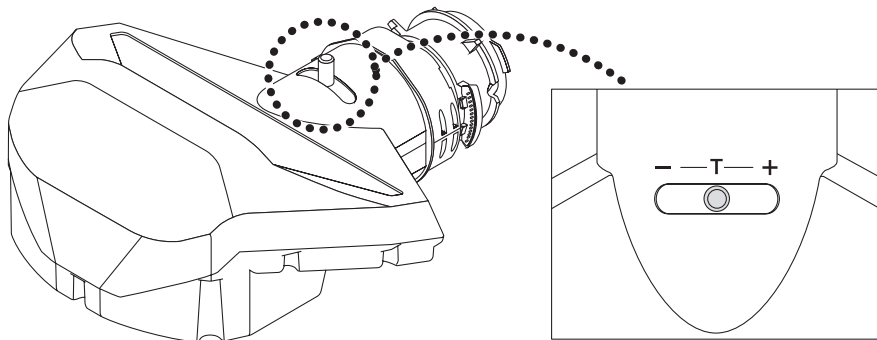
注意: 作業中は、レンズのガラス面に触れないでください。

2. 将适配器固定至镜头单元。

如图所示，将适配器 (A) 放在镜头单元上，其突出部分与适配器上的螺孔相对接，并用两个螺钉将其固定。

- 对于 NP-PA803UL+/NP-PA703UL+/NP-PA653UL+，请使用适配器 (B)。安装程序与上述相同。

注: 请勿触摸镜头部分上的玻璃。



3. Adjust the tilt of the lens unit.

Adjust the focus balance at the periphery of the projected image.

For table use: Move the tilt lever to the “+” position.

For ceiling use: Move the tilt lever to the “-” position.

For other uses: Move the tilt lever to the center (around “T” letter).

3. レンズユニットのチルト調整を行う

投写画面の周辺部分のフォーカスバランスを調整します。

テーブルに設置する場合：チルトレバーを+の位置に合わせます。

天吊りで設置する場合：チルトレバーを-の位置に合わせます。

上記以外で設置する場合：チルトレバーを中央（Tの文字付近）に合わせます。

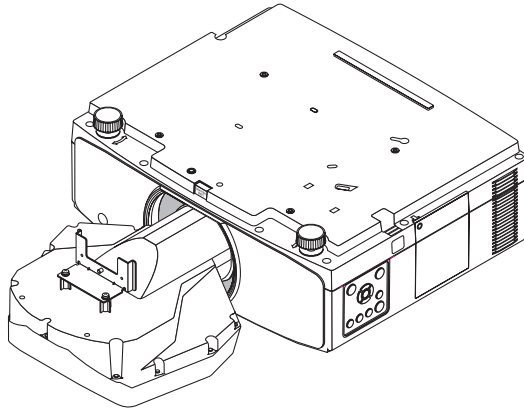
3. 调整镜头单元的倾斜度。

调整投影图像外围的聚焦平衡。

对于在桌上使用：将倾斜杆移动到“+”位置。

对于在天花板上使用：将倾斜杆移至“-”位置。

对于其他用途：将倾斜杆移动至中心（“T”字母周围）。



4. Mount the lens unit on the projector and adjust the lens position

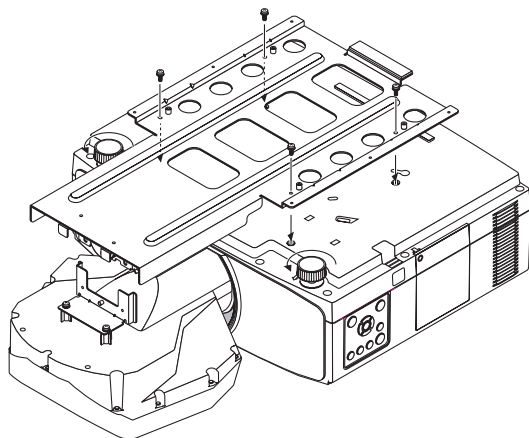
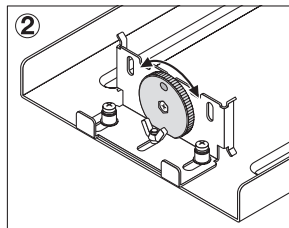
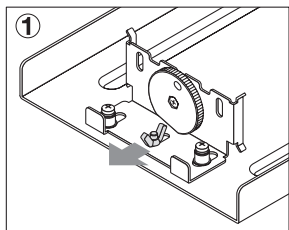
- ① According to the instructions on the projector User's Manual, mount the lens unit onto the projector.
 - ② Connect the power cord to the projector and power it on.
 - ③ Press and hold the SHIFT/HOME POSITION button for 2 seconds or longer to move the lens to the home position for NP44ML.
 - ④ When the lens movement is finished, wait 10 seconds or longer before turning off the power and removing the power cord.
-

4. プロジェクターにレンズユニットを取り付けて、レンズの位置を合わせる。

- ① プロジェクターの取扱説明書に従って、プロジェクターにレンズユニットを取り付ける。
 - ② プロジェクターに電源コードを接続して、電源を入れる。
 - ③ [SHIFT/HOME POSITION] ボタンを2秒以上押し、レンズの位置を NP44ML のホームポジションに移動する。
 - ④ レンズの動作終了後 10 秒以上経過してから電源を切り、電源コードを取り外す。
-

4. 将镜头单元安装在投影机，并调整镜头位置

- ① 根据投影机用户手册上的说明，将镜头单元安装到投影机。
- ② 将电源线连接至投影机并开启电源。
- ③ 按住 SHIFT/HOME POSITION 键 2 秒钟或更长时间，以便将镜头移动至 NP44ML 的初始位置。
- ④ 镜头移动完成后，等待 10 秒钟或更长时间。在此之后，关闭投影机并拔掉电源线。



5. Adjust the support bracket.

- ① Loosen the wing nut on the support bracket and pull out the L-shaped metal fitting.
- ② Rotate the dial to align its hole with its top position.

6. Fix the support bracket to the projector.

As shown on the illustration, place the support bracket and use four screws to tighten them. After that, rotate two tilt feet to extend them by about 15 mm.

5. サポート金具を調整する。

- ① サポート金具に付いている蝶ナットをゆるめ、L字型の金具を引き出す。
- ② ダイヤルを回して、開口を上側に合わせる。

6. プロジェクターにサポート金具を取り付ける。

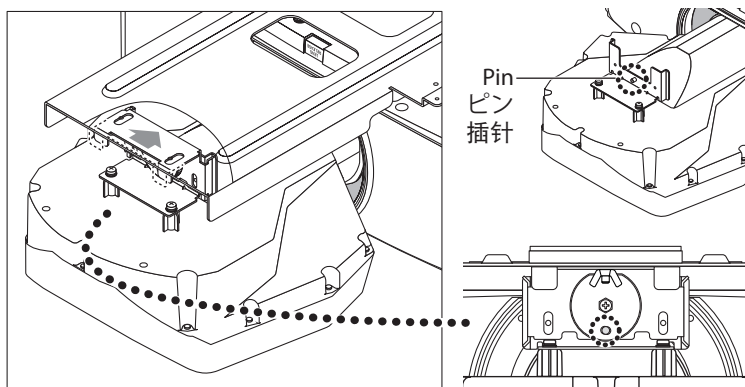
サポート金具を図のように置き、ネジ4本でしめ付けます。
その後、2箇所のチルトフットを回して、15mm程度伸ばします。

5. 调整支撑支架。

- ① 松开支撑支架上的蝶形螺母，并拉出L形金属配件。
- ② 旋转拨盘使其孔与顶部位置对齐。

6. 将支撑支架固定到投影机上。

如图所示，放置支撑支架并使用四个螺钉将其拧紧。
然后，旋转两个倾斜支脚使其延伸约15毫米。



7. Connect the support bracket to the adapter.

Move the L-shaped metal fitting of the support bracket to meet with the adapter, and insert the adapter pin into the hole of dial.

When doing this, make sure that the L-shaped metal fitting and the adapter are so securely fixed that the adapter pin can be seen through the hole of dial.

7. サポート金具とアダプターを接続する。

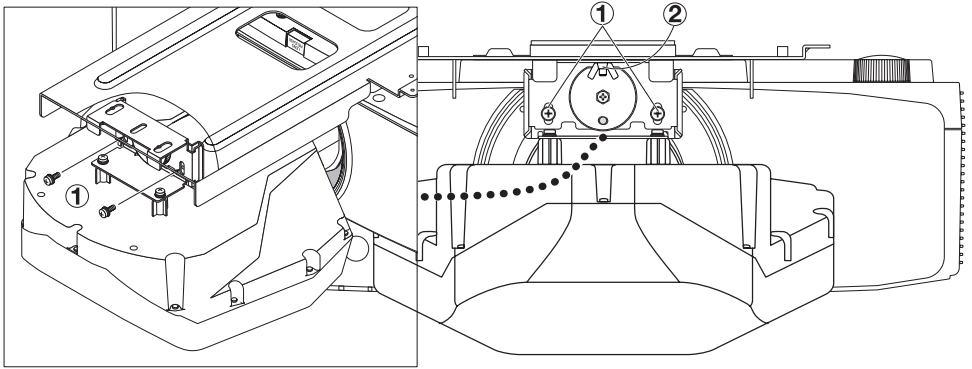
サポート金具のL字型の金具を動かしてアダプターに当て、アダプターのピンをダイヤルの開口に入れます。

このとき、L字型の金具とアダプターが確実に付いて、ダイヤルの開口からピンが見えていることを確認してください。

7. 将支撑支架连接至适配器。

移动支撑支架的L形金属配件，使其与适配器相对接，并将适配器插针插入拨盘的孔中。

在执行此操作时，请确保稳固安装L形金属配件与适配器，从而可透过拨盘孔看到适配器插针。



8. Tighten a screw to fix the support bracket and the adapter.

- ① Tighten two screws to fix the L-shaped metal fitting and the adapter.
- ② Tighten the wing nut.

This completes mounting the support kit.

After installing the projector, connect the power cord and video cables, and then turn on the projector. Finally, adjust the focus.

8. サポート金具とアダプターをネジでしめ付ける。

- ① ネジ2本を使ってL字型の金具とアダプターをしめ付ける。
- ② 蝶ナットをしめ付ける。

これで、サポートキットの取り付けが終わりました。

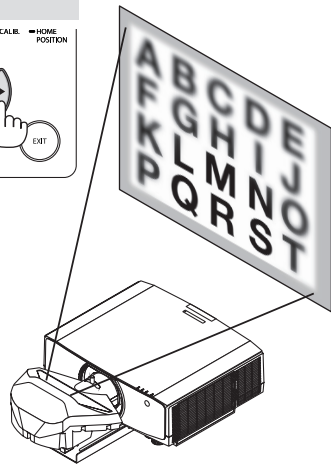
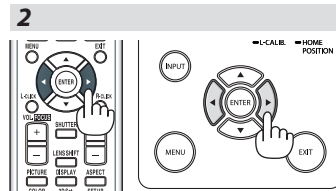
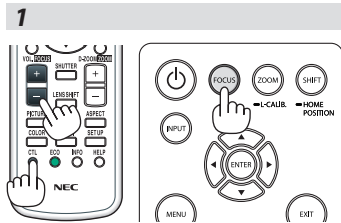
プロジェクターを設置して電源コードや映像ケーブルを接続し、プロジェクターの電源を入れてフォーカス調整を行ってください。

8. 拧紧螺钉以固定支撑支架和适配器。

- ① 拧紧两个螺钉以便固定 L 形金属配件和适配器。
- ② 拧紧蝶形螺母。

这样就完成了支撑套件的安装。

安装投影机后，连接电源线和视频电缆，然后开启投影机。最后，调整焦点。



Adjusting the focus

1. Press the FOCUS button on the cabinet.

The LENS FOCUS control screen will be displayed on.

* In another way, press and hold the CTL button and then press VOLUME/ FOCUS +/- button on the remote control.

2. When the cursor is on the CENTER on on-screen menu, press either ◀ or ▶ button to align focus of screen center.

フォーカス調整

1. プロジェクター本体の [FOCUS] ボタンを押す。

レンズフォーカス調整画面が表示されます。

・ リモコンで操作する場合は [CTL] ボタンを押したまま [音量/フォーカス+/-] ボタンを押します。

2. 「中央」 にカーソルが合った状態で、◀ / ▶ ボタンを押して画面中心のフォーカスを合わせる。

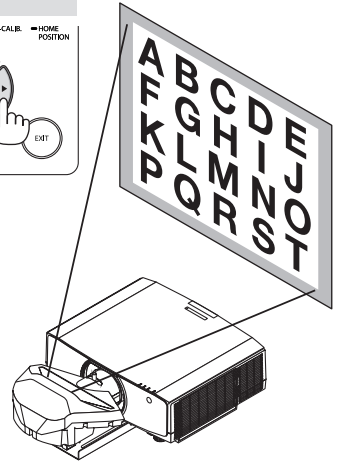
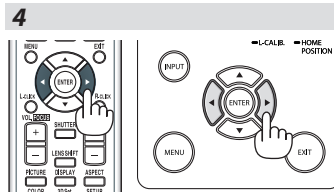
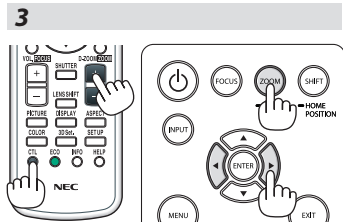
調整焦距

1. 按机身上的 FOCUS (聚焦) 键。

将会显示镜头聚焦控制画面。

* 另一方法为，在遥控器上按下并按住控制键，然后按音量 / 聚焦 +/- 键。

2. 在光标位于屏幕菜单的中心时，按 ◀ 或 ▶ 键调整屏幕中心的焦点。



3. Press the ZOOM/L-CALIB button on the cabinet.

The LENS ZOOM control screen will be displayed on.

* In another way, press and hold the CTL button and then press D-ZOOM/ZOOM +/- button on the remote control.

4. Press either ◀ or ▶ button to align the focus of screen peripheral area.

3. プロジェクター本体の [ZOOM/L-CALIB] ボタンを押す。

ズーム調整画面が表示されます。

・ リモコンで操作する場合は [CTL] ボタンを押したまま [部分拡大 / ズーム+ / -] ボタンを押します。

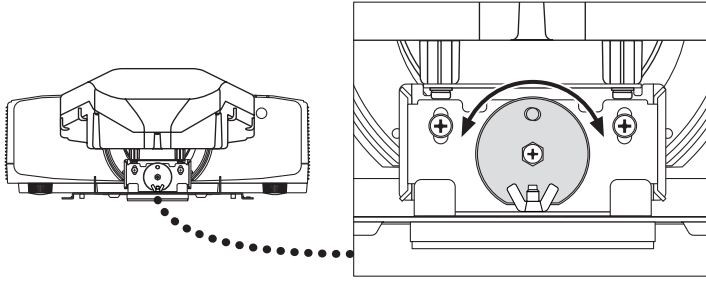
4. ◀ / ▶ ボタンを押して画面周辺のフォーカスを合わせる。

3. 按机身上的 ZOOM/L-CALIB (变焦) 键。

将会显示镜头变焦控制画面。

* 另一方法为，在遥控器上按下并按住控制键，然后按局部放大 / 变焦 +/- 键。

4. 按 ◀ 或 ▶ 键调整屏幕周边区域的焦点。



5. Adjust the tilt

- ① Loosen the two screws that were tightened in “7. Connect the support bracket to the adapter”.
- ② Use your hand or a Phillips head screw driver to rotate the dial of the support bracket, and then adjust the vertical focus balance of the projected image.
- ③ Tighten the two screws that were loosened in step ①.
- ④ Follow 1 to 4 of “Adjusting the focus” to re-adjust the focus and check if you have obtained the best focus balance in the vertical direction.

This completes adjusting the focus.

5. チルト補正を行う。

- ① サポートキット取り付け手順の7で締め付けたネジ2本をゆるめる。
- ② 手またはプラスドライバーを使って、サポート金具のダイヤルを回し、投写画面上下のフォーカスのバランスを調整する。
- ③ ①でゆるめたネジ2本をしめ付ける。
- ④ フォーカス調整手順の1～4にしたがって再度フォーカス調整を行い、投写画面上下のフォーカスのバランスが正常になっていること確認する。

これで、フォーカス調整が終わりました。

5. 調整傾斜度

- ① 松开在“7. 将支撑支架连接至适配器”中拧紧的两个螺钉。
- ② 用手或十字头螺丝刀旋转支撑支架的转盘，然后调整投影图像的垂直聚焦平衡。
- ③ 拧紧在步骤①中松开两个螺钉。
- ④ 根据“调整焦点”的1至4步骤重新调整焦点，并检查是否在垂直方向上获得了最佳聚焦平衡。

这样就完成了焦点的调整。

Throw distance

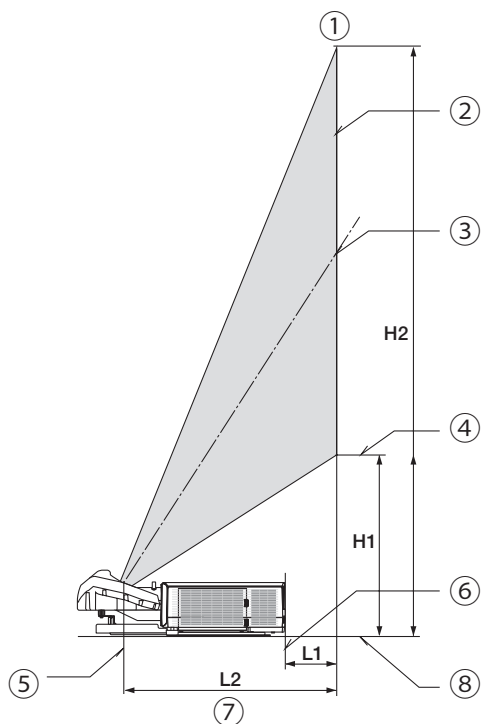
- Throw distance shows a distance between the center of the lens unit projection window and the screen face. (Unit: m)
- Figures are designed values. They can vary depending on the lens unit.

投写距離

- 投写距離は、レンズユニット投写窓中心から投写画面までの距離です。(単位：m)
- 各数値は設計値です。レンズユニットによりばらつきがあります。

投射距离

- 投射距离表示镜头投射窗中心与屏幕表面之间的距离。(单位：米)
- 数字为设计值。其可能因镜头单元而异。



①	Screen top end	スクリーン上端	屏幕顶边
②	Screen face	スクリーン面	屏幕正面
③	Screen center	スクリーン中心	屏幕中心
④	Screen bottom	スクリーン下端	屏幕底边
⑤	Center of the lens unit projection window	レンズユニット投写窓中心	镜头投射窗中心
⑥	Projector rear face	プロジェクター背面	投影机背面
⑦	Throw distance	投写距離	投射距离
⑧	Support kit Bottom	サポートキット下端	支撑套件底部

PA803U/PA723U/PA653U
NP-PA803UJL/NP-PA723UJL/NP-PA653UJL
NP-PA803U+/NP-PA723U+/NP-PA653U+

Screen size (inch) スクリーンサイズ (型) 屏幕尺寸 (英寸)	L1	L2	H1	H2
97	0.15	0.67	0.59	1.89
100	0.17	0.70	0.60	1.95
120	0.32	0.84	0.70	2.31
150	0.54	1.06	0.84	2.86
180	0.76	1.28	0.98	3.40
200	0.90	1.43	1.07	3.77
240	1.20	1.72	1.26	4.49
270	1.42	1.94	1.40	5.04
300	1.64	2.16	1.54	5.58
350	2.00	2.52	1.78	6.49
400	2.37	2.89	2.01	7.40

PA853W/PA703W
NP-PA853WJL/NP-PA703WJL
NP-PA853W+/NP-PA753W+/NP-PA703W+/NP-PA653W+

Screen size (inch) スクリーンサイズ (型) 屏幕尺寸 (英寸)	L1	L2	H1	H2
97	0.16	0.68	0.59	1.90
100	0.18	0.70	0.61	1.95
120	0.32	0.85	0.70	2.32
150	0.54	1.07	0.84	2.86
180	0.76	1.29	0.99	3.41
200	0.91	1.43	1.08	3.78
240	1.20	1.73	1.27	4.50
270	1.42	1.95	1.41	5.05
300	1.64	2.17	1.56	5.60
350	2.01	2.53	1.80	6.51
400	2.38	2.90	2.03	7.42

PA903X
NP-PA903XJL
NP-PA903X+/NP-PA803X+/NP-PA703X+

Screen size (inch) スクリーンサイズ (型) 屏幕尺寸 (英寸)	L1	L2	H1	H2
101	0.15	0.68	0.47	2.02
104	0.18	0.70	0.49	2.07
120	0.29	0.81	0.54	2.37
150	0.50	1.02	0.64	2.93
180	0.71	1.23	0.74	3.49
200	0.85	1.37	0.81	3.86
240	1.13	1.66	0.95	4.61
270	1.35	1.87	1.05	5.17
300	1.56	2.08	1.15	5.73
350	1.91	2.43	1.32	6.66
400	2.26	2.78	1.49	7.59

PA803UL/PA703UL/PA653UL
NP-PA803ULJL/NP-PA703ULJL/NP-PA653ULJL
NP-PA803UL+/NP-PA703UL+/NP-PA653UL+

Screen size (inch) スクリーンサイズ (型) 屏幕尺寸 (英寸)	L1	L2	H1	H2
100	0.09	0.70	0.64	1.99
110	0.16	0.77	0.68	2.17
120	0.24	0.84	0.73	2.35
150	0.46	1.06	0.87	2.89
180	0.67	1.28	1.01	3.44
200	0.82	1.43	1.11	3.80
240	1.11	1.72	1.30	4.53
270	1.33	1.94	1.44	5.07
300	1.55	2.16	1.58	5.62
350	1.92	2.52	1.82	6.53
400	2.28	2.89	2.05	7.44

