

# クイックスタートガイド

NP-PA803ULJL/NP-PA703ULJL/  
NP-PA653ULJL

- この「クイックスタートガイド」では、プロジェクター（本機）の基本的な操作方法をコンピューターとの接続を例にして説明しています。詳しい説明は、NEC Projector CD-ROM内の「取扱説明書 [詳細版]」をご覧ください。
- 本機を使用する前に、「取扱説明書 [簡易版]」の冒頭に記載している「安全上の注意事項」を必ずお読みください。

(NP-PA803ULJL/NP-PA703ULJL/NP-PA653ULJL は日本国内向けモデルです)

## ステップ1 設置する

- 1 レンズユニットを本機に取り付けます。🕒 取扱説明書 [詳細版] 157 ページ
- 2 お好みの画面サイズになるように、本機を置く位置を決めます。  
🕒 取扱説明書 [詳細版] 174 ページ

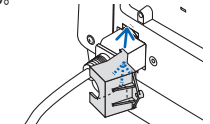
## ステップ2 接続する

- 1 コンピューターケーブルを接続する。
- 2 電源コードを接続する。

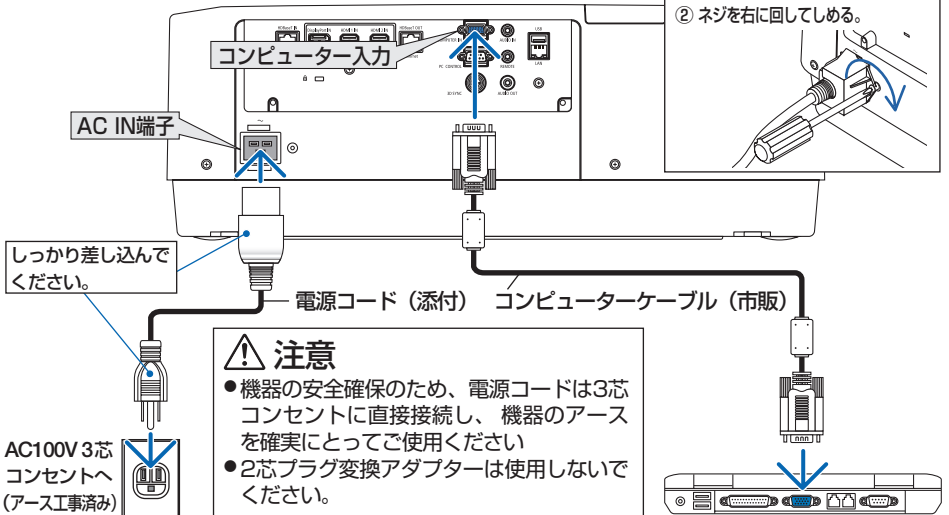
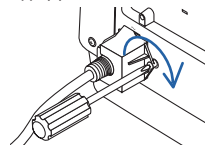
本体側の電源コネクタが抜け落ちないように、添付の電源コードストッパーを取り付けて固定してください。

### 電源コードストッパーの取り付けかた

- ① 電源コードストッパーを図の向きにして電源コードのコネクタにかぶせる。

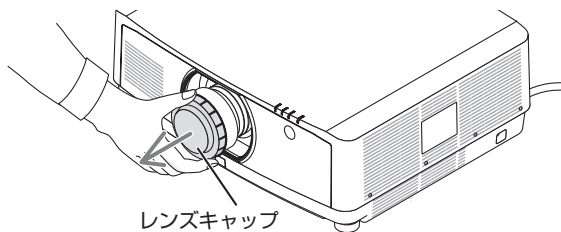


- ② ネジを右に回してしめる。



# ステップ3 電源を入れる

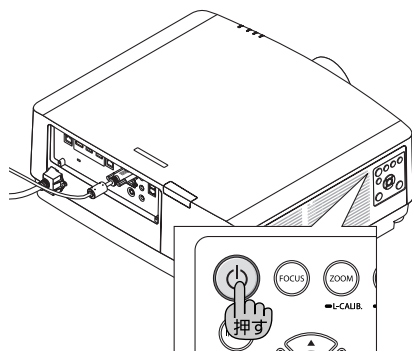
## 1 レンズからレンズキャップを取り外す。



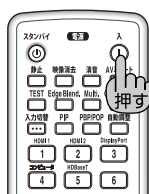
## 2 電源ボタンを押す。

- ・リモコンで操作する場合は、電源(入)ボタンを押します。

【本体】



【リモコン】



スリープ状態      準備中      オン状態



### 参考

- 別売のレンズユニットを本機に取り付けたとき、またはレンズユニットを交換したときは、本体の(ZOOM/L-CALIB.)ボタンを長く(2秒以上)押し、「キャリブレーション」を実行してください。キャリブレーションを行うことにより、レンズの調整範囲を校正します。詳しくは取扱説明書[詳細版]をご覧ください。
- ご購入後はじめて電源を入れたときはLANGUAGE画面が表示されます。  
(**▼▲▶▶**)ボタンで「日本語」を選択し、(**ENTER**)ボタンで決定してください。
- ・ 誤って「日本語」以外を選択した場合は、オンスクリーンメニューを表示して「言語」を変更することができます。(●)取扱説明書[詳細版] 129ページ)



### リモコンの表記について

ご購入時は、リモコン(1)~(5)ボタンは数字のみ表記しています。

はじめに、添付の入力選択文字シールの日本語表記をはがしてリモコンに貼ってください。

(●)取扱説明書【簡易版】20ページ)

図のリモコンは貼り付けている状態で説明しています。

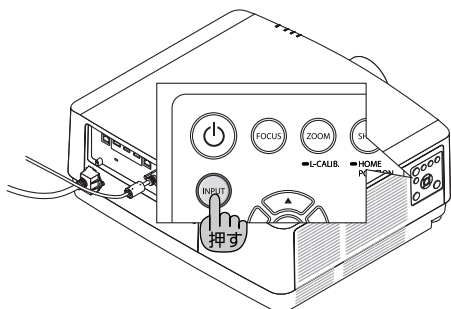
# ステップ4 信号を選択する

## 1 (入力切替) ボタン(INPUT)を押す。

信号選択画面を表示し、自動で入力信号を検出して投写します。

- ・リモコンで操作する場合は、(4/コンピュータ) ボタンを押します。

【本体】



【リモコン】



### 参考

- ノートブックコンピューターの画面がうまく投写できない場合  
ノートブックコンピューターの外部出力 (モニター出力) 設定を外部に切り替えてください。
  - ・ Windows のノートブックコンピューターの場合は、**[Fn]** キーと 12 個のファンクションキーのいずれかとの組み合わせで、外部出力の有効 / 無効を切り替えます。

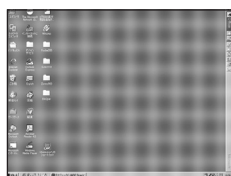
#### 【コンピューターメーカーとキー操作の例】

<b>[Fn]</b> + <b>[F3]</b>	NEC
<b>[Fn]</b> + <b>[F8]</b>	DELL

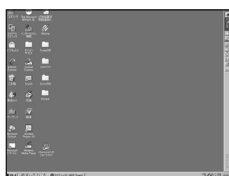
※ 詳しい操作は、お使いのコンピューターの取扱説明書をご覧ください。

- 画面の端が切れている場合

コンピューターの画面を投写したときに、画面の端が切れていたり、映りが悪いときは、リモコンの(自動調整) ボタンを押して自動調整を行ってください。



【映りが悪い画面例】

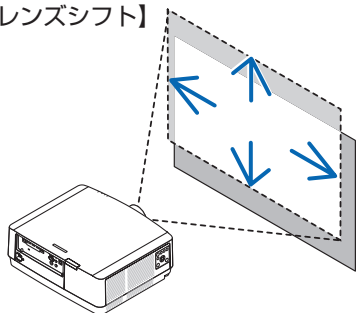


【自動調整後の画面例】

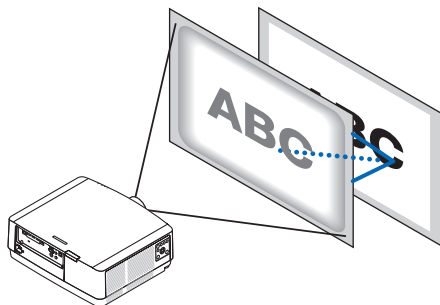
# ステップ5

## 投写画面の位置と大きさを調整する

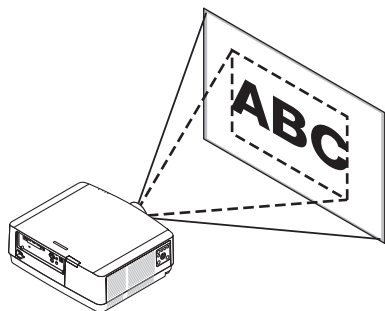
投写画面の上下左右位置の調整  
【レンズシフト】



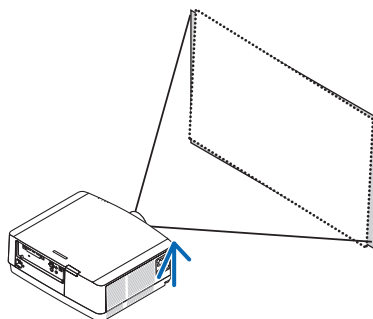
投写画面のフォーカス調整【フォーカス】



投写画面の大きさの調整【ズーム】



投写画面の傾き調整【チルトフット】



(注) 台形補正 / 4点補正については、「取扱説明書 [詳細版]」をご覧ください。

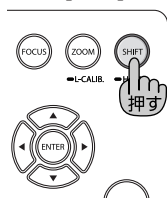
### ⚠ 注意

- 調整はプロジェクターの後ろまたは横から行ってください。前面で調整すると強い光が目に入り、目を痛める原因となります。
- レンズシフト動作中は、レンズユニット取り付け部の周囲に手を近づけないでください。キャビネットとレンズユニットの隙間に指を挟むおそれがあります。

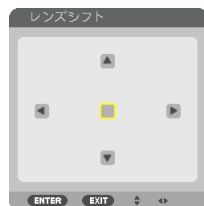
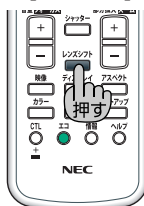
### 投写画面の位置の調整【レンズシフト】

- ① (SHIFT/HOME POSITION) ボタンを押す。  
レンズシフト調整画面が表示されます。  
・ リモコンで操作する場合は (レンズシフト) ボタンを押します。

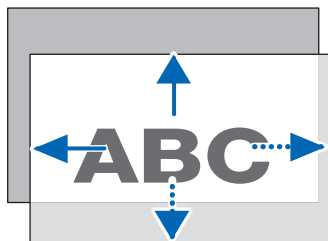
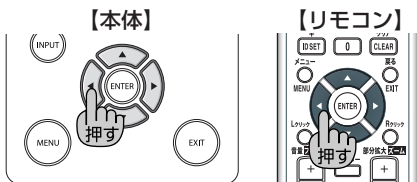
【本体】



【リモコン】

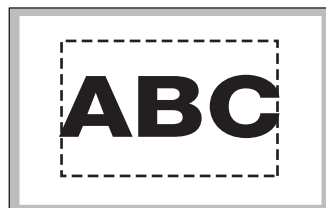
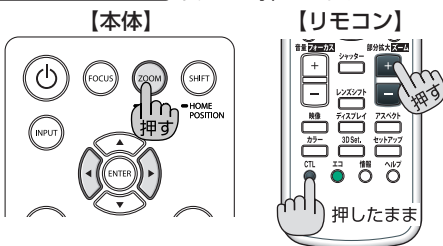


- ② (▼▲◀▶)ボタンを押して位置を調整する。  
矢印の方向に投写画面が移動します。
- ・ レンズシフトをホームポジションに戻すには、  
(SHIFT/HOME POSITION) ボタンを長押し(約2秒以上)します。



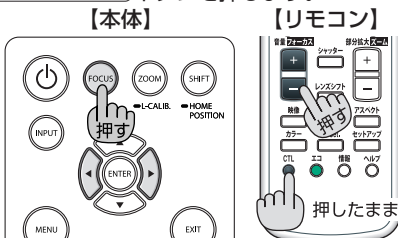
## 投写画面の大きさの調整

- ① (ZOOM/L-CALIB)ボタンを押す。  
ズーム調整バーが表示されます。
- ② (◀▶)ボタンを押して、ズームを調整します。  
・ リモコンで操作する場合は(CTL)ボタンを押したまま  
(部分拡大/ズーム+/-)ボタンを押します。



## 投写画面のフォーカス調整

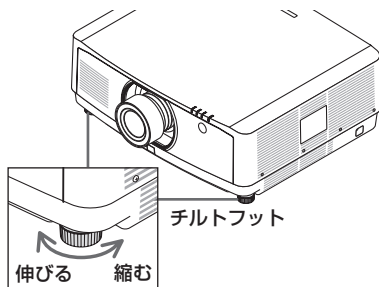
- ① (FOCUS)ボタンを押す。  
レンズフォーカス調整画面が表示されます。
- 適応レンズユニット：NP40ZL/NP41ZL
- ② 「中央」にカーソルが合った状態で、(◀▶)ボタンを押して、光軸付近のフォーカスを合わせる。
- ③ (▼)ボタンを押して「周辺」にカーソルを合わせ、  
(◀▶)ボタンを押して、画面周辺のフォーカスを合わせる。
- 適応レンズユニット：NP43ZL
- ② (◀▶)ボタンを押して、フォーカスを調整する。  
・ リモコンで操作する場合は(CTL)ボタンを押したまま  
(音量/フォーカス+/-)ボタンを押します。



## 投写画面の傾き調整【チルトフット】

左右のチルトフットを回して水平に調整します。

- ・チルトフットは、最大10mm伸ばすことができます。
- ・天吊り設置の場合は、天吊り金具で調整します。



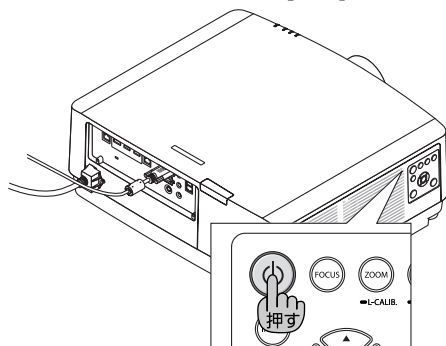
# ステップ6 電源を切る

## 1 電源ボタンを押す。

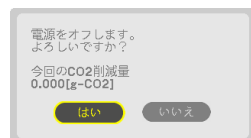
- ・リモコンで操作する場合は、電源(スタンバイ)ボタンを押します。

【本体】

【リモコン】

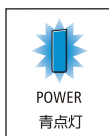


電源オフ確認メッセージが表示されます。



オン状態

スリープ状態



## 2 (ENTER) ボタンを押す。

または、(電源) ボタンからリモコンの電源(スタンバイ)ボタンをもう一度押します。

光源が消灯し、電源が切れます(スリープ状態)。本機の操作や接続機器からの通信がないと、しばらくしてスタンバイ状態に移行します。(スタンバイモードが「ノーマル」に設定されているとき)

## 3 コンピューターケーブルと電源コードを取り外す。

## 4 レンズキャップをレンズに取り付ける。

