

クイックスタートガイド

ViewLight®
ビュウライト

NP-M361XJL/NP-M311XJL/
NP-M271XJL/NP-M311WJL/NP-M271WJL

- この「クイックスタートガイド」では、プロジェクター（本機）の基本的な操作方法をコンピュータとの接続を例にして説明しています。詳しい説明は、NEC Projector CD-ROM内の「取扱説明書 [詳細版]」をご覧ください。
- 本機を使用する前に、「取扱説明書 [簡易版]」の冒頭に記載している“安全上の注意事項”を必ずお読みください。

(※ NP-M361XJL/NP-M311XJL/NP-M271XJL/NP-M311WJL/NP-M271WJL は、日本国内向けモデルです)

ステップ1 設置する

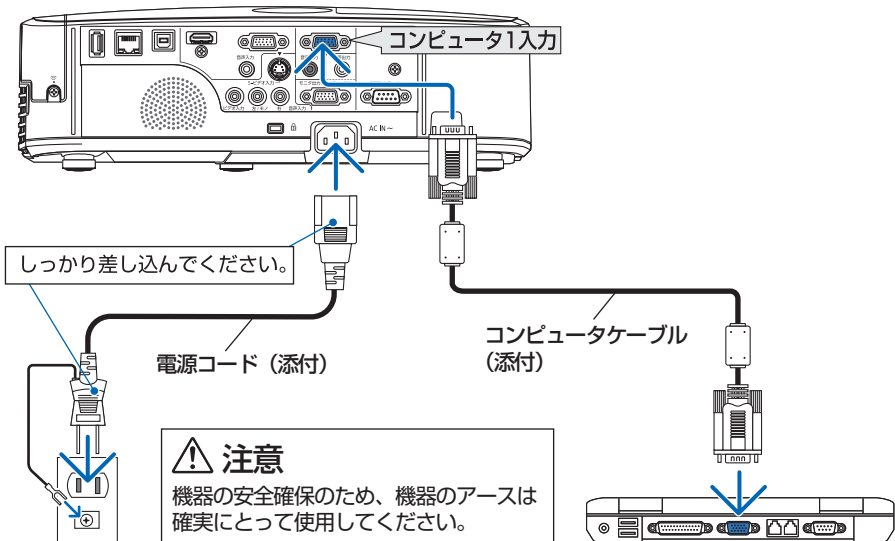
お好みの画面サイズになるように、本機を置く位置を決めます。

👉 取扱説明書 [詳細版] 155 ページ

ステップ2 接続する

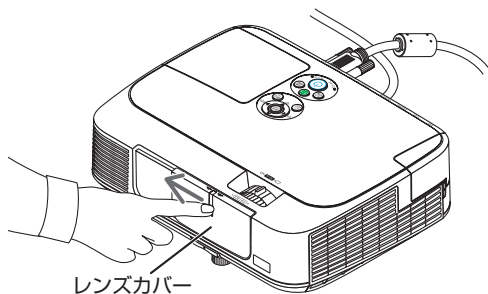
1 コンピュータケーブルを接続する。

2 電源コードを接続する。



ステップ3 電源を入れる

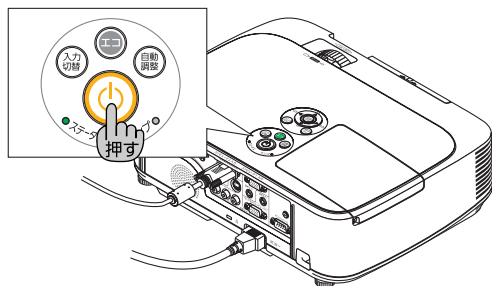
1 レンズカバーを左へスライドさせて開く。



2 電源ボタンを押す。

・リモコンで操作する場合は、電源(入)ボタンを押します。

【本体】



【リモコン】



参考

ご購入後はじめて電源を入れたときは LANGUAGE 画面が表示されます。

◀▶▶▶ ボタンで「日本語」を選択し、
決定 ボタンで決定してください。

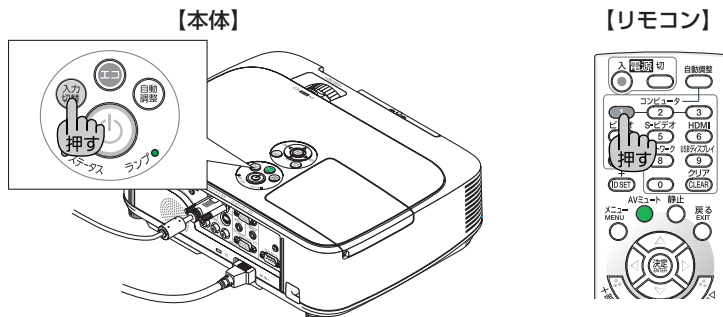


ステップ4 信号を選択する

1 入力切替 ボタンを押す。

信号選択画面を表示し、自動で入力信号を検出して投写します。

- ・リモコンで操作する場合は、(コンピュータ1) ボタンを押します。



参考

● ノートブックコンピュータの画面がうまく投写できない場合

ノートブックコンピュータの外部出力(モニタ出力)設定を外部に切り替えてください。

- ・Windowsの場合はファンクションキーを使います。

[Fn] キーを押したまま(~/□)などの絵表示や(LCD/VGA)の表示があるファンクションキーを押すと切り替わります。しばらく(プロジェクターが認識する時間)すると投写されます。

- ・Windows 7の場合は、Windowsキーを押したまま[P]キーを押すと、外部出力(モニタ出力)にすることができます。

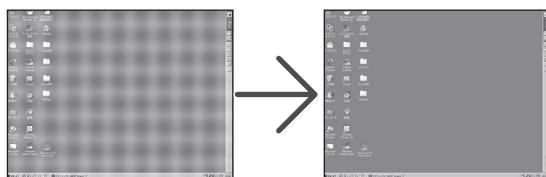
【コンピュータメーカーとキー操作の例】

[Fn] + [F2]	MSI
[Fn] + [F3]	NEC、Panasonic、SOTEC、MITSUBISHI、Everex
[Fn] + [F4]	HP、Gateway
[Fn] + [F5]	ACER、TOSHIBA、SHARP、SOTEC
[Fn] + [F7]	SONY、IBM、Lenovo、HITACHI
[Fn] + [F8]	DELL、ASUS、EPSON、HITACHI
[Fn] + [F10]	FUJITSU

※詳しい操作は、お使いのコンピュータの取扱説明書をご覧ください。

● 画面の端が切れている場合

コンピュータの画面を投写したときに、画面の端が切れていたり、映りが悪いときは、(自動調整) ボタンを押して自動調整を行ってください。



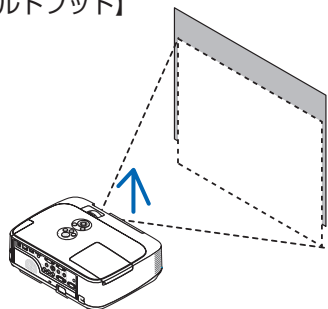
【映りが悪い画面例】

【自動調整後の画面例】

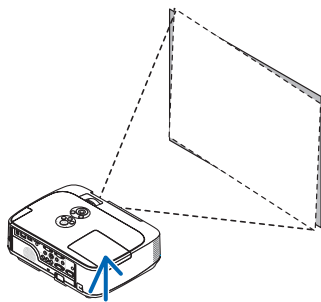
ステップ5

投写画面の位置と大きさを調整する

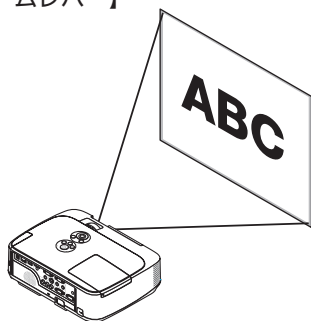
投写角度（投写画面の高低）の調整
【チルトフット】



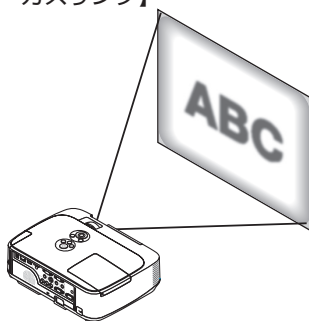
左右の傾きの調整【リアフット】



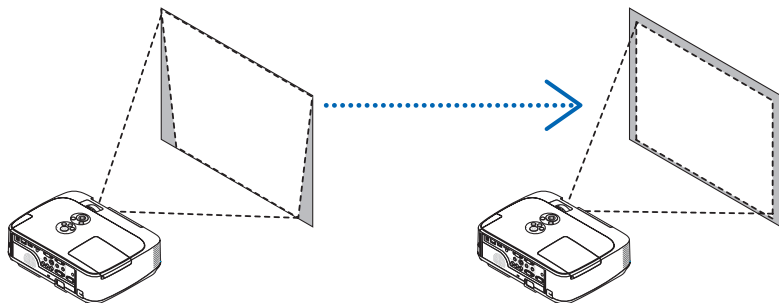
投写画面の大きさの調整
【ズームレバー】



投写画面のフォーカス調整
【フォーカスリング】



投写画面の台形歪み補正【台形補正】※

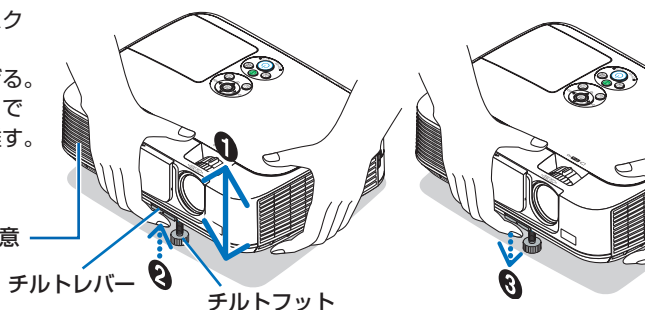


※工場出荷時は、自動で台形補正を行う設定になっています。手で台形歪みの補正を行う場合は▶6ページをご覧ください。

投写角度(投写画面の高低)の調整【チルトフット】

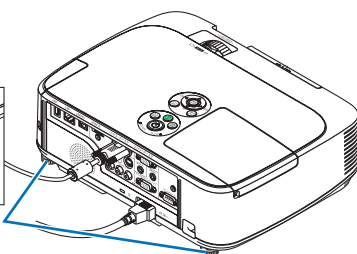
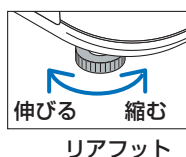
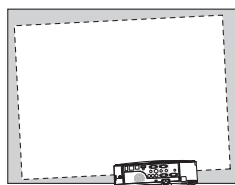
- ① 本機の前部を持ち上げスクリーンに合わせる。
- ② チルトレバーを押し上げる。
- ③ 角度を固定したいところでチルトレバーから指を離す。

⚠ 排気口の熱風にご注意



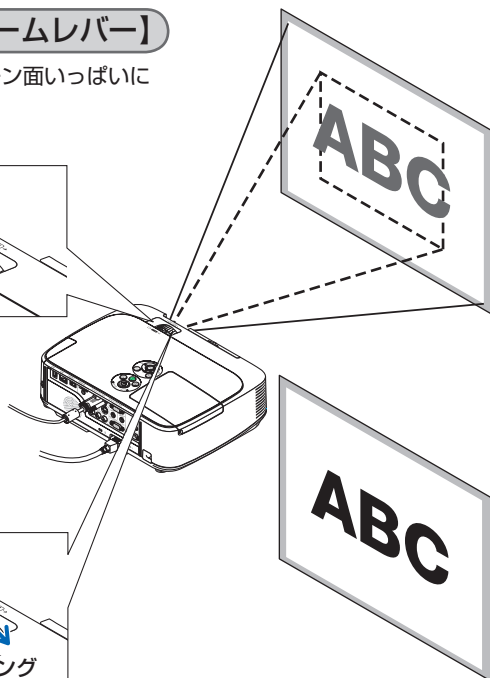
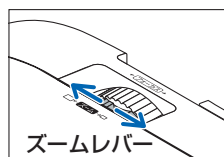
投写角度の左右の傾き【リアフット】

投写画面の左右が傾いている場合は、左または右側のリアフットを回して微調整する。



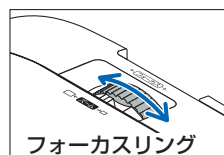
投写画面の大きさの調整【ズームレバー】

ズームレバーを左右に動かしてスクリーン面いっぱいに投写する。



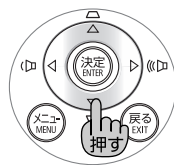
投写画面のフォーカス調整【フォーカスリング】

フォーカスリングを回してフォーカスを合わせる。



台形歪みを手動で調整する

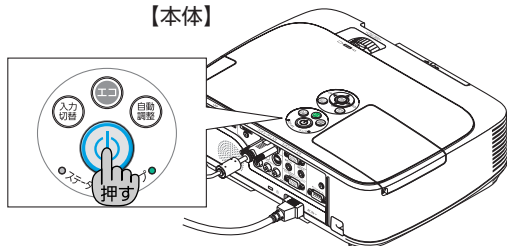
- 1 オンスクリーンメニューが表示されていないときに、**▼▲** ボタンを押す。
台形補正調整バーが表示されます。
・リモコンで操作する場合は**台形補正** ボタンを押します。
- 2 **▼▲** ボタンを押して、台形歪みを調整する。
・リモコンで操作する場合は**◀▶** ボタンで調整します。
- 3 **決定** ボタンを押して、台形補正調整バーの表示を消す。



ステップ6 電源を切る

- 1 **⏻** ボタンを押す。
・リモコンで操作する場合は、電源**切** ボタンを押します。

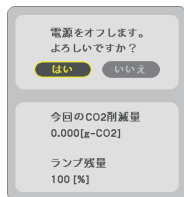
【本体】



【リモコン】



電源オフ確認メッセージが表示されます。



オン状態

スタンバイ



青点灯



2回押す



オレンジ点灯

- 2 **決定** ボタンを押す。

または、**⏻** ボタンかリモコンの電源**切** ボタンをもう一度押します。

ランプが消灯し、電源が切れスタンバイ状態になります。

スタンバイ状態になると、電源インジケータがオレンジ色で点灯します。また、ステータスインジケータが緑色で点灯します。(いずれもスタンバイモードが「ノーマル」に設定されているとき)

- 3 レンズカバーを右へスライドさせて閉じる。

- 4 コンピュータケーブルと電源コードを取り外す。

