

クイックスタートガイド

- この「クイックスタートガイド」では、プロジェクター（本機）の基本的な操作方法をコンピュータとの接続を例にして説明しています。詳しい説明は、NEC Projector CD-ROM内の「取扱説明書 [詳細版]」をご覧ください。
- 本機を使用する前に、「取扱説明書 [簡易版]」の冒頭に記載している「安全上の注意事項」を必ずお読みください。

(※NP-PX1005QL-BJD は、日本国内向けモデルです)

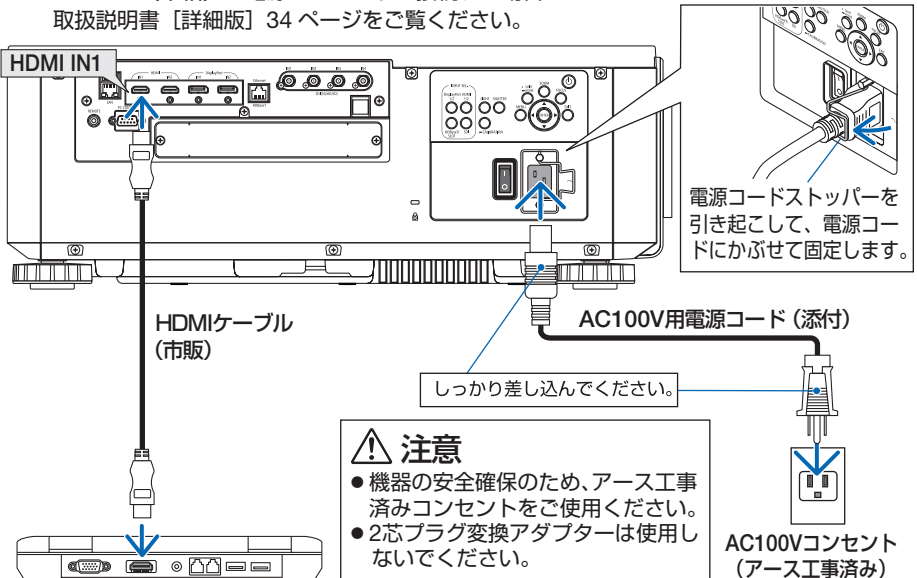
ステップ1 設置する

- 1 レンズユニットを本機に取り付けます。▶ 取扱説明書 [詳細版] 146 ページ
- 2 お好みの画面サイズになるように、本機を置く位置を決めます。
▶ 取扱説明書 [詳細版] 157 ページ

ステップ2 接続する

- 1 HDMI ケーブルを接続する。
- 2 電源コードを接続する。

- AC200V（単相）の電源コンセントと接続する場合は、取扱説明書 [詳細版] 34 ページをご覧ください。



ステップ3 電源を入れる



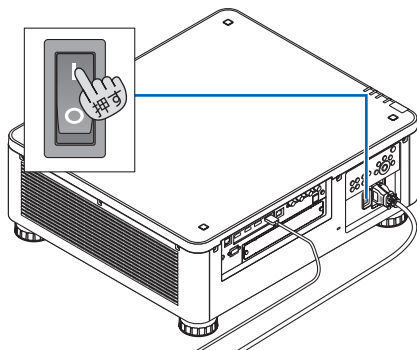
警告

プロジェクターは強い光を投写します。電源を入れる際は、投写範囲内にレンズを見ている人がいないことを確認してください。

1 レンズキャップを外す。

2 主電源スイッチを「I(入)」にする。

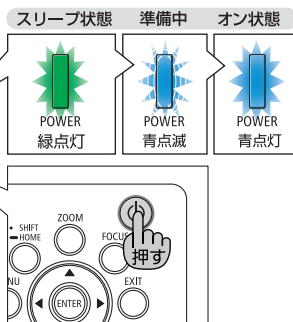
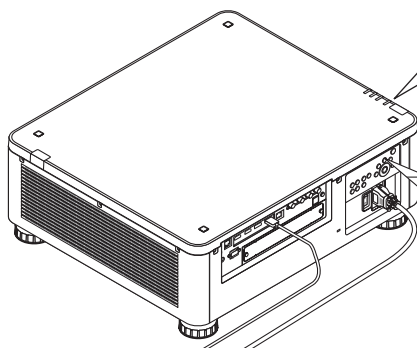
POWERインジケーターが緑色に点灯します。本機の操作や接続機器からの通信がないと、しばらくしてスタンバイ状態に移行します。(スタンバイモードが「ノーマル」に設定されているとき)



3 電源ボタンを押す。

・リモコンで操作する場合は、POWER (ON) ボタンを押します。

【本体】



【リモコン】



参考

- 別売のレンズユニットを本機に取り付けたとき、またはレンズユニットを交換したときは、本体の (CALIBRATION) ボタンを長く (2秒以上) 押すか、リモコンの (CTL) ボタンを押したまま (INFO/L-CALIB) ボタンを押して、「キャリブレーション」を実行してください。キャリブレーションを行うことにより、レンズの調整範囲を校正します。詳しくは取扱説明書 [詳細版] をご覧ください。
- ご購入後はじめて電源を入れたときは **LANGUAGE** 画面が表示されます。
 (V) ボタンで「日本語」を選択し、(ENTER) ボタンで決定してください。
 ・誤って「日本語」以外を選択した場合は、オンスクリーンメニューを表示して「言語」を変更することができます。
 (O) 取扱説明書 [詳細版] 120ページ)

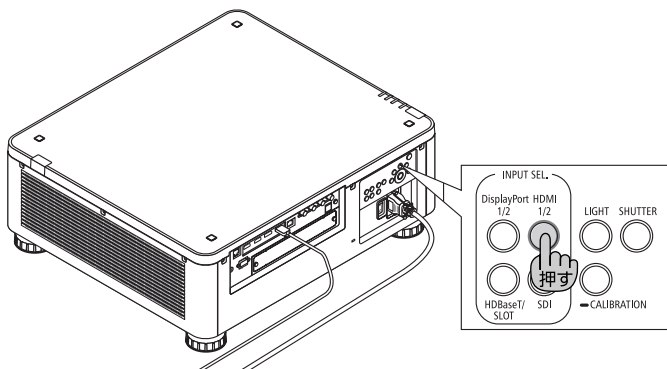


ステップ4 信号を選択する

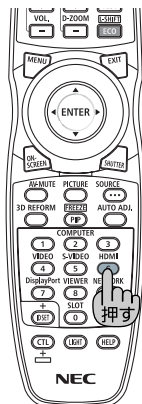
1 HDMI 1/2 ボタンを押す。

- ・リモコンで操作する場合は、(HDMI) ボタンを押します。

【本体】



【リモコン】



参考

● ノートブックコンピューターの画面がうまく投写できない場合

ノートブックコンピューターの外部出力 (モニター出力) 設定を外部に切り替えてください。

- ・ Windows のノートブックコンピューターの場合は、**[Fn]** キーと 12 個のファンクションキーのいずれかとの組み合わせで、外部出力の有効/無効を切り替えます。

【コンピューターメーカーとキー操作の例】

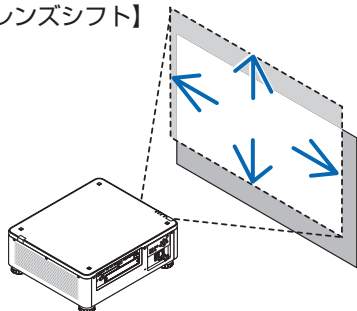
[Fn] + [F3]	NEC
[Fn] + [F8]	DELL

※ 詳しい操作は、お使いのコンピューターの取扱説明書をご覧ください。

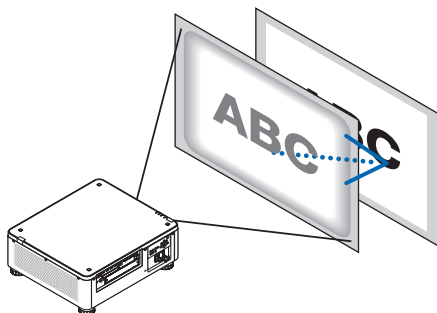
ステップ5 投写画面の位置と大きさを調整する

※使用するレンズユニットによって、調整できる項目や調整方法が異なります。

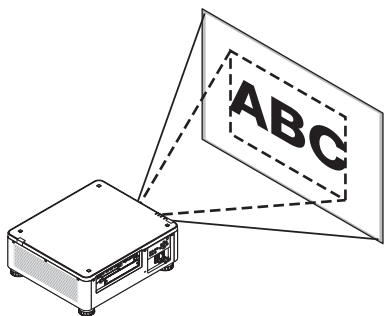
投写画面の上下左右位置の調整
【レンズシフト】



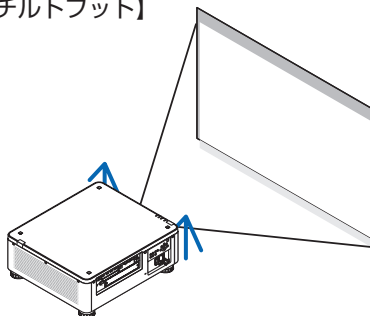
投写画面のフォーカス調整【フォーカス】



投写画面の大きさの調整【ズーム】



投写画面の高低と左右の傾き調整(注)
【チルトフット】



(注) チルトフットによる投写画面の高低の調整は、レンズシフトの範囲よりも高い位置に投写する場合に行ってください。



注意

調整はプロジェクターの後ろまたは横から行ってください。

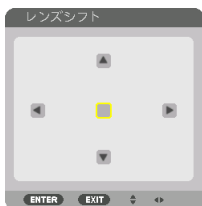
前面で調整すると強い光が目に入り、目を痛める原因となることがあります。

投写画面の位置調整【レンズシフト】

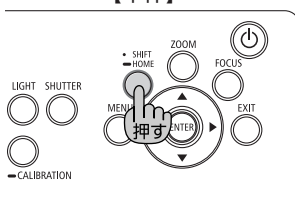
① (SHIFT/HOME) ボタンを押す。

レンズシフト調整画面が表示されます。

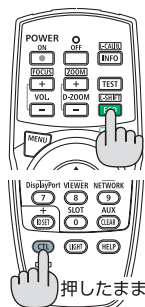
- ・ リモコンで操作する場合は、(CTL) ボタンを押したまま (ECO/L-SHIFT) ボタンを押します。



【本体】



【リモコン】



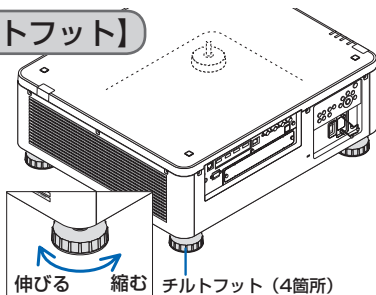
押したまま

投写画面の高低と左右の傾き調整【チルトフット】

投写画面の高低調整：前方(2箇所)または後方(2箇所)のチルトフットを回して高さ調整をします。

投写画面の傾き調整：左右に傾いているときは、左側(2箇所)または右側(2箇所)どちらかのチルトフットを回して水平に調整します。

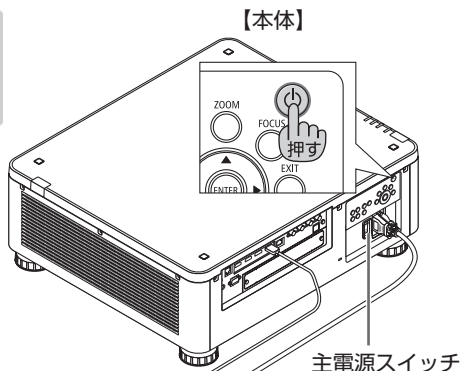
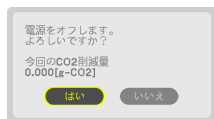
- ・ 天吊り設置の場合は、天吊り金具で調整します。



ステップ6 電源を切る

1 電源ボタンを押す。

- ・ リモコンで操作する場合は、POWER (OFF) ボタンを押します。電源オフ確認メッセージが表示されます。



2 ENTER ボタンを押す。

または、電源ボタンかリモコンのPOWER (OFF) ボタンをもう一度押します。

光源が消灯し、電源が切れます(スリープ状態)。本機の操作や接続機器からの通信がないと、しばらくしてスタンバイ状態に移行します。(スタンバイモードが「ノーマル」に設定されているとき)

オン状態



スリープ状態



3 スタンバイ状態になったのを確認し、主電源スイッチを「○(切)」にする。

本機のPOWERインジケーターが消え、主電源が切れます。

4 HDMIケーブルと電源コードを取り外す。

