

# 納入仕様書 プロジェクター壁用取付けユニット NP04WK

## 概要

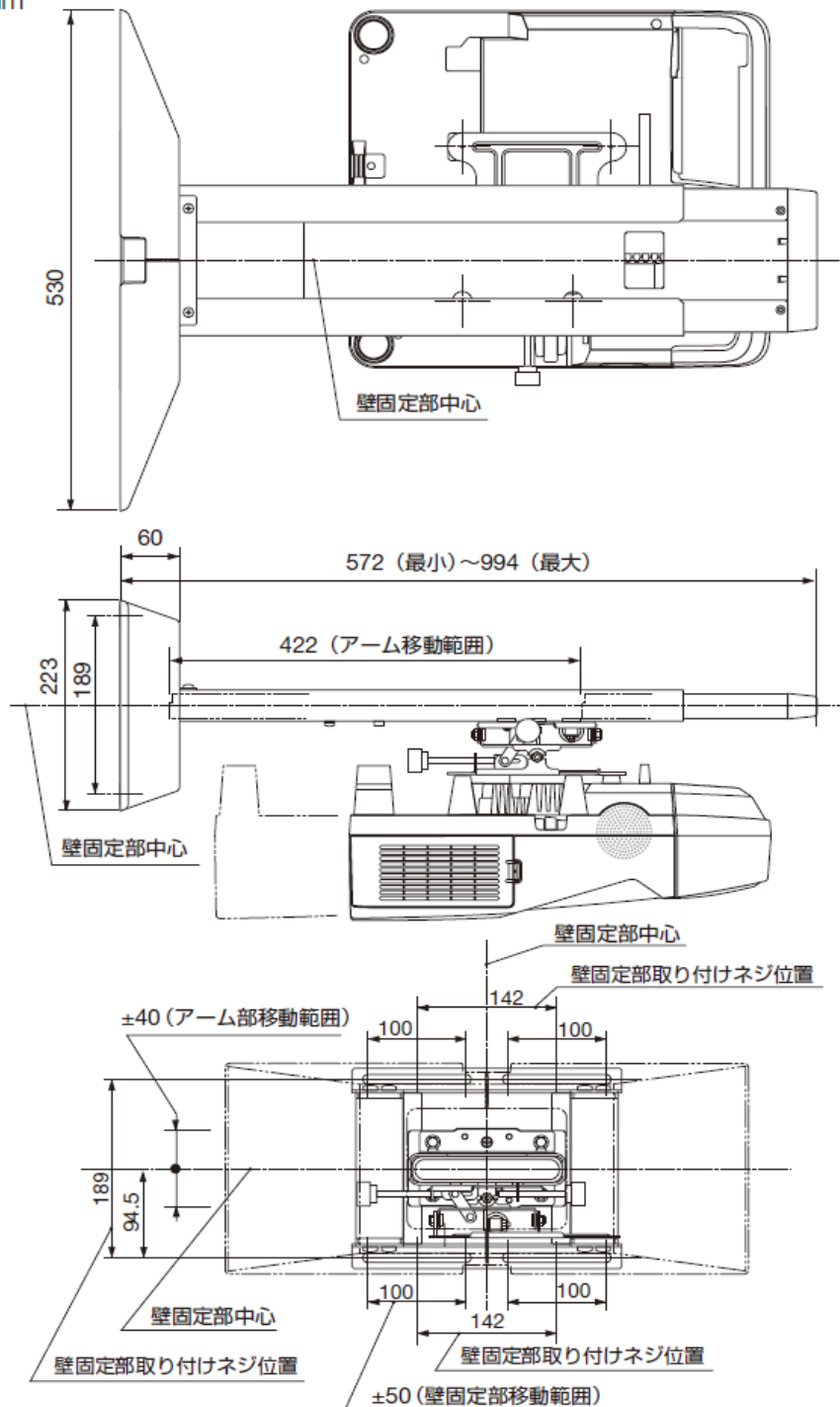
- 壁用取付け金具

## 仕様

調整角度	上下角度±5° 左右角度±5° 傾角度±5°
調整位置	前後+422mm、左右±50mm、上下±40mm
外形寸法	530(W)×572(D)×223(H)mm (組立時、突起部含まず)
質量	約9.3kg
耐荷重	7.0kg
添付品	プロジェクター取付けネジ(M4)×4、設置注意書×1
対応機種 (2015年1月現在)	NP-UM351WJL/NP-UM361XJL/NP-UM330WJL-N3/NP-UM330XJL-N3/NP-UM330XJL-N2/NP-UM330XiJL-N2/ NP-UM330WJL-N2/NP-UM330WiJL-N2/NP-UM330XJL/NP-UM330XiJL/NP-UM330WJL/NP-UM330WiJL

寸法図  
(プロジェクター取付例)

単位：mm



この仕様・意匠はお断りなく変更することがあります。