

納入仕様書 HL10000HD

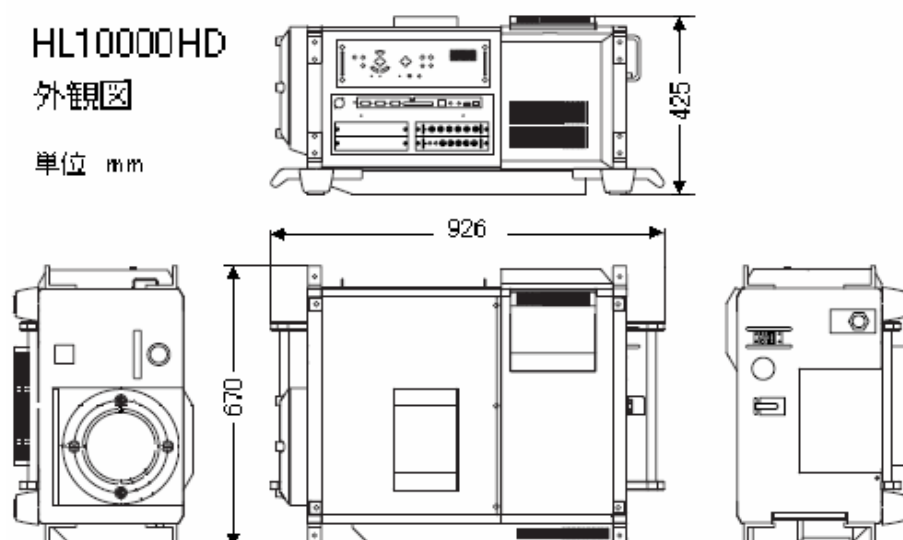
モデル名	HL10000HD			
方式	3チップDMD反射方式(DLP™方式)			
主な 部品仕様	パネルサイズ	1.25型DMD(アスペクト比1.896:1)		
	画素数※1	2,211,840画素(2,048ドット×1,080ライン)		
	レンズ(投写距離比※2)	L2K-12ZHB(1.25-1.45:1)/L2K-14ZHB(1.45-1.8:1)/L2K-18ZHB(1.8-2.4:1)/L2K-22ZHB(2.2-3.0:1)/L2K-30ZHB(3.0-4.3:1)/L2K-10F(1.0:1)		
	レンズシフト	水平:+0.08H/-0.07H 垂直:+0.26V/-0.1V ※L2K-10Fレンズシフト使用不可		
	レンズ調整機能	電動ズーム/電動フォーカス/電動レンズシフト(縦/横)/レンズ位置メモリ		
	光源	2.0kW キセノンランプ(輝度調整機能により運用範囲:1.2kW~2.0kW)		
	ランプ交換時間(目安)※3	1,000H(ランプ出力最大時)/1,500H(ランプ出力最小時)		
明るさ※4	9,000lm			
コントラスト比(全白/全黒)※4	1,800:1			
画面サイズと投写距離	80~500型(投写距離2.3m~48m) ※使用するオプションレンズにより異なる			
最大表示解像度※5	2,048×1,200(1,080ラインを超える場合は解像度変換による表示)			
色再現性	ビデオ/SDI入力時:R・G・B・Y・Cb・Cr 各10ビット、その他の入力時:R・G・B・Y・Cb・Cr 各8ビット			
台形歪み補正※6	水平:最大±約30度/垂直:最大±約40度			
走査周波数	水平:15~105kHz(RGB入力は31kHz以上) / 垂直:24~120Hz(シンクロナイズ機能「オン」時:24~60Hz)			
入力端子	標準装備 MM-VIDEO Board 1系統 ビデオ	1BNC リセプタクル	CVBS (コンポジットビデオ)	NTSC/PAL/PAL60/SECAM 1.0Vp-p/75Ω(With Sync) 水平解像度 NTSC:550TV本
		2BNC リセプタクル	S-ビデオ Y	NTSC/PAL/PAL60/SECAM 1.0Vp-p/75Ω(With Sync)
			S-ビデオ C	0.283~0.300Vp-p/75Ω(バースト信号レベル)
		3BNC リセプタクル	コンポーネントY (SDTVのみ)	480i/60Hz 575i/50Hz 1.0Vp-p/75Ω(With Sync)
	コンポーネントCb・Cr (SDTVのみ)		±0.35Vp-p/75Ω	
	標準装備 MM-RGB Board 1系統 アナログ RGB (コンポー ネント入 力端子 と兼用)	5BNC リセプタクル	対応解像度	VGA, SVGA, XGA, SXGA, SXGA+, UXGA 1080i, 720p/60Hz, 1080i/50Hz, 1080sF24/48Hz, 1080p/30Hz, 1080p/25Hz, 1080p/24Hz
			ピクセルクロック周波数	Max: 202.5MHz(サンプリングレート Max: 165MSPS)
			水平同期周波数	31K~105KHz
			垂直同期周波数	24~120Hz
			RGB	0.7Vp-p/75Ω 正極性
H/V Sync			0.7~4.0Vp-p/TTL 正/負極性 Duty N/A 1KΩ/75Ω(Selectable)	
Composite Sync			0.7~4.0Vp-p/TTL 正/負極性 Duty N/A 1KΩ/75Ω(Selectable)	
Sync on Green			1.0Vp-p/75Ω(同期信号分0.3Vp-p含む)負極性	
コンポーネント Y	1.0Vp-p/75Ω 正極性(With Sync)			
コンポーネント Cb・Cr	±0.35Vp-p/75Ω 正極性			
オプションボード装填用 スロット:2系統	MM-DVI	ピクセルクロック周波数:165MHz以下(シングルリンク) 202.5MHz以下(デュアルリンク)、DVI規格 TMD5準拠		
	MM-SDI	SDTV: SMPTE 259M Level-C / HDTV: SMPTE 292M(include 24sF, 24P)		
制御端子	PC-Card Slot		PCカード PCMCIA TYPE II × 1	
	USB		type A × 1, type B × 1 (USB規格Ver1.1準拠)	
	External Control		ミニD-sub 15ピン × 1	
	リモコン端子	IN / OUT	IN: 3.5φステレオミニジャック×1 キャンコネクタ XLR3-32×1 / OUT: 3.5φステレオミニジャック×1	
	LAN	RJ-45 × 1 Ethernet	100BASE-TX / 10BASE-T	
PCコントロール	IN / OUT	IN: D-sub 9ピン×1 / OUT: D-sub 9ピン×1 ※将来の機能拡張用		
使用環境	動作温度・動作湿度		10~35°C、20~80%(結露なきこと)	
	保存温度・保存湿度		-10~50°C、20~80%(結露なきこと)	
騒音レベル	52dB			
電源電圧	AC200-240V 単相 50/60Hz			
消費電力※7	3.0kW			
定格入力電流	単相最大15A/AC200V			
外形寸法(幅×奥行×高)	670mm×926mm×425mm(フレーム実装なし)			
質量	約75kg(レンズ別)			
主な機能	ランプ出力自動調整、ランプタイマー、RGB各色フル10bit映像処理回路※8、HDTV対応3次元動き適応・テレシネ適応I/P変換、SweetVision®、エッジブレンディング、ピクチャーインピクチャー、2画面表示機能、シームレスイッチング、ワーブ「幾何学歪み補正」(オプション:MM-WARP追加時)、液晶表示画面(4ライン16キャラクター、白黒表示、16操作ボタン)、テストパターン表示(全白/RGB)、イメージリサイジング、PCコントロールソフト対応、DMD防塵シールド、内蔵型液冷システム			
添付品	取扱説明書、保証書、リモコン(電池付)、DVI-D信号ケーブル、リモコンケーブル、フェライトコア8個、フェライトコア固定用束線バンド8本、電源ケーブル			

※1: DMDチップの有効画素は99.99%以上です。0.01%以下の点欠陥が生じる場合があります。ご了承ください。 ※2: 「スクリーンへの投射距離:スクリーンの横幅寸法」 ※3: 保証時間ではありません。 ※4: 出荷時に於ける本製品全体の平均的な値を示しており、JIS X6911:2003データプロジェクタの仕様書様式に則って記載しています。測定方法、測定条件については、附属書2に基づいています。 ※5: パネル解像度を超える入力信号では、入力信号そのままの解像度では表示されません。またアスペクト比が正しく設定できないことがあります。 ※6: オプションのMM-WARPを使用していない場合は、垂直の台形補正のみ調整が可能です。MM-WARPを使用している場合は、水平/垂直の両方の台形補正が可能です。ただし、水平表示エリアが1920ドットになります。(WARP動作しないときは、2048ドットになります。) ※7: 本製品は経済産業省の「家電用品高調波抑制対策ガイドライン」に基づいた適合品です。VCCIの基準に基づくクラスA技術装置。高調波電流回路 JIS61000-3-2 適合品です。 ※8: オプションのMM-SDIから信号入力した場合は、完全10bit処理となり、階調性の高い画質が得られます。この仕様・意匠はお断りなく変更することがあります。

HL10000HD

外觀図

単位 mm



NECビューテクノロジー株式会社
〒108-0014 東京都港区芝5-37-8(住友三田ビル)
TEL: 03-5232-6148