

投映型フルカラーDLP™ プロジェクタ LT245J



概要

2,200ルーメンの高輝度と、コントラスト比2,000:1を実現
 短焦点レンズの搭載により、3.2mの距離から100型スクリーンへの投映が可能
 XGA(1,024ドット×768ライン)リアル対応 (U-XGA 1,600ドット×1,200ライン アドバンスド・アキュブレンド対応)
 高速無線LAN機能搭載。IEEE802.11b/g準拠。当社比約3倍の伝送速度を実現(LT260JK使用時に比べ)
 有線LAN対応。RJ-45端子標準装備。100BASE-TX/10BASE-T対応。
 黒板モードが加わった壁色補正機能・色補正機能を搭載
 上下方向自動台形歪み補正と新SQUARE SHOT®の組み合わせにより、台形補正の簡単調整を実現
 三次元Y/C分離回路とIP変換回路の搭載

仕様

方式	単板DMD反射方式	コンピュータ 入出力	信号方式	セパレート信号方式 VGA, SVGA, XGA, SXGA, UXGA
パネルサイズ	0.7型DMD、アスペクト比4:3	信号	映像信号	アナログ:0.7Vp-p/75 正極性
画素数 ¹	786,432画素(1024ドット×768ライン)	同期信号	セパレート:4.0Vp-p/TTL 正/負 コンポジット:4.0Vp-p/TTL 正/負 シンクオンG:0.3Vp-p/75 負	
投映レンズ	マニュアルズーム(1.2倍)(F=2.2~2.5)、 マニュアルフォーカス(短焦点レンズ)(F=22.1mm~26.5mm)	入力端子	映像信号	ミニD-Sub15ピン×2 (コンピュータ1, 2)
光源	220W DCランプ(ランプエコモード時176W)	出力端子	映像信号	ミニD-Sub15ピン×1 入力選択されたコンピュータ信号もしくはコンポジット信号を出力
ランプ寿命 ²	2,000時間(ランプエコモードのみ使用時4,000時間)	コンピュータ 入力	入力 映像信号	Y輝度信号:1.0Vp-p/75 正極性(With Sync) Cb・Cr (Pb・Pr)色差信号:0.7Vp-p/75
光学装置	カラーフィルタ回転による色分離	信号	映像信号	DTV:1125i(1080i), 750p(720p), 525p(480p), 525i(480i)/60Hz 1125i(1080i), 625i(576i), 625p(576p)/50Hz DVD コンポジットビデオ信号15kHz
画面サイズ(投写距離)	30~500型(0.9m~19.1m)	入力端子	映像信号	ミニDIN8ピン×1
色再現性	フルカラー(1,677万色)	ビデオ 入力	入力 信号方式	NTSC3.58/NTSC4.43/PAL/PAL-N/PAL-M/PAL-60/SECAM
明るさ ³	2,200lm(ランプエコモード時1,760lm)	映像信号	映像信号	コンポジット:1.0Vp-p/75 Sビデオ端子:Y信号(1.0Vp-p/75)、C信号(0.286Vp-p/75)
コントラスト比 ³	2,000:1(全白/全黒)	入力端子	映像信号	RCAビデオセパタクル×1(黄)、Sビデオ端子ミニDIN4ピンセパタクル×1
最大表示解像度 ⁴	1,600ドット×1,200ライン(アドバンスド・アキュブレンドによる表示)	音声 入出力	音声信号	音声信号 0.5Vrms/22k 以上 ステレオLR
走査周波数	水平:15k~100kHz(RGB入力は24kHz以上) / 垂直:48~120Hz	入力端子	音声信号	3.5 ステレオミニジャック×1(コンピュータ&コンポジット)、RCAビデオセパタクル/R×1(ビデオ/S-ビデオ)
水平解像度	NTSC、Y・Cb・Cr:540TV本	出力端子	音声信号	3.5 ステレオミニジャック:出力可変:入力選択された映像に伴う音声信号を出力
音声出力	2W スピーカ内蔵	PCカード スロット	PCカードType	CardBus対応:PC Card Standard(Release 8.0)準拠/市販品フラッシュメモリーカードの装着用
騒音レベル ³	ランプエコモード時 29dB	LANポート	LANポート	RJ-45:100BASE-TX/10BASE-T対応
内蔵ビューウ	PCカード Type 8 ⁹	制御 端子	USB端子 1系統	USB規格 Ver. 1.1準拠 タイプA:USBマウス、USBメモリ、USBメモリーカードリーダーとの接続用
台形歪み 補正	水平 手動 ±最大約35度 ⁷ (映像中心までの角度) 垂直 自動、及び手動 ±最大約40度 (映像中心までの角度)	PCコントロール端子	PCコントロール端子	ミニDIN8ピンセパタクル:添付品PC Control Utility 3.0適用パソコン利用操作
電源電圧 ⁵	AC100V 50/60Hz	主な機能	主な機能	上下自動台形歪み補正機能、3Dリフォーミング [®] 、ランプエコモード、部分拡大表示機能(面積比最大16倍)、キーロック、USBマウス対応、チョークボード機能、有線LAN対応、無線LAN対応、マニュアルズーム、マニュアルフォーカス、入力信号切換(コンピュータ1/コンピュータ2/ビデオ/S-ビデオ/ビューウ/LAN)、画像自動調整、画面位置調整、壁色補正機能、ミュート(映像/音声共)、電源オン/オフ、オンスクリーン表示/選択(明るさ、コントラスト、カラー ¹⁰ 、色相 ¹⁰ 、シャープネス ¹⁰ 、音量)等
消費電力 ⁶	290W(ランプエコモード時240W/スタンバイ時12W)	添付品	添付品	取扱説明書(CD-ROM)、クイックガイド、スタートアップガイド、保証書、レンズキャップ、リモコン(電池付)、マウススレーバ、無線LANカード、ソフトキャリングケース、RGB信号ケーブル細型1.8m、電源コード3m(AC100V国内仕様アース付)、ユーティリティソフトウェア(CD-ROM)、ネットワーク活用ガイド、ビューライトクラブ申込書
定格入力電流	3.1A			
使用環境	動作温度・動作湿度 0~35℃、20~80% (ただし結露しないこと) 保存温度・保存湿度 10~50℃、20~80% (ただし結露しないこと)			
外形寸法	260(W)×92(H)×275(D)mm(突起部含まず)			
質量	約3.2kg			

1:パネル有効画素数は99.99%です。0.01%以下の点欠陥が生じる場合があります。ご了承ください。

2:ランプ輝度が半減するまでの平均時間をランプ寿命としています。保証時間ではありません。

3:出荷時に於ける本製品全体の平均的な値を示しており、JIS X6911:2003データプロジェクタの仕様書様式に則って記載しています。測定方法、測定条件については、附属書2に基づいています。

4:パネル解像度をこえる入力信号では、入力信号そのままの解像度では表示されません。

5:海外でご使用になる場合は、使用する国の規格、電源電圧に適合する電源ケーブルを使用することにより、100-240Vで使用可能です。詳細はNECプロジェクタカスタマサポートセンターまでお問い合わせ下さい。

6:本製品は高調波電流回路 JIS61000-3-2適合品です。情報処理装置等電波障害自主規制評議会(VCCI)の基準に基づくクラスB情報技術装置です。

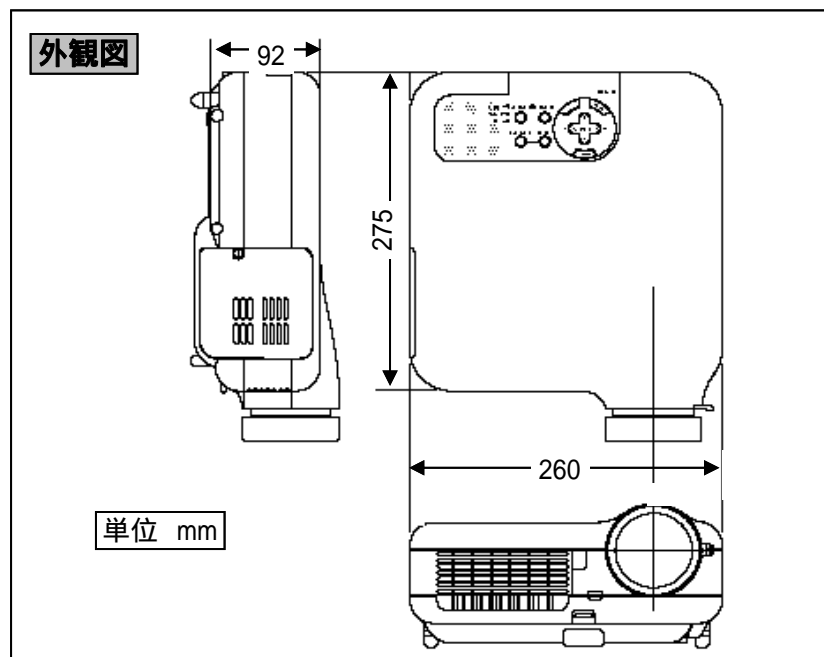
7:4点補正モードで最大画面になるよう補正した場合、台形補正モードでは約30度。XGAよりも上位解像度信号の場合、補正範囲が狭くなる場合があります。

8:市販のフラッシュメモリーまたはコンポジットフラッシュとPCカードアダプタをお使いください。

9:市販品についての動作確認は当社ホームページhttp://www.nevt.co.jp/にて最新情報をご覧ください。

10:NTSC/PAL/SECAM/コンポジット入力時のみ調整可能です。 11:NTSC/PAL/コンピュータ入力時のみ調整可能です。

この仕様・意匠は断りなく変更することがあります。



NECビューテクノロジー株式会社
 〒108-0014 東京都港区芝5-37-8
 (住友三田ビル)
 TEL:03-5232-6148