

納入仕様書 LT30CM プロジェクタ天井用取付けユニット

NEC

概要

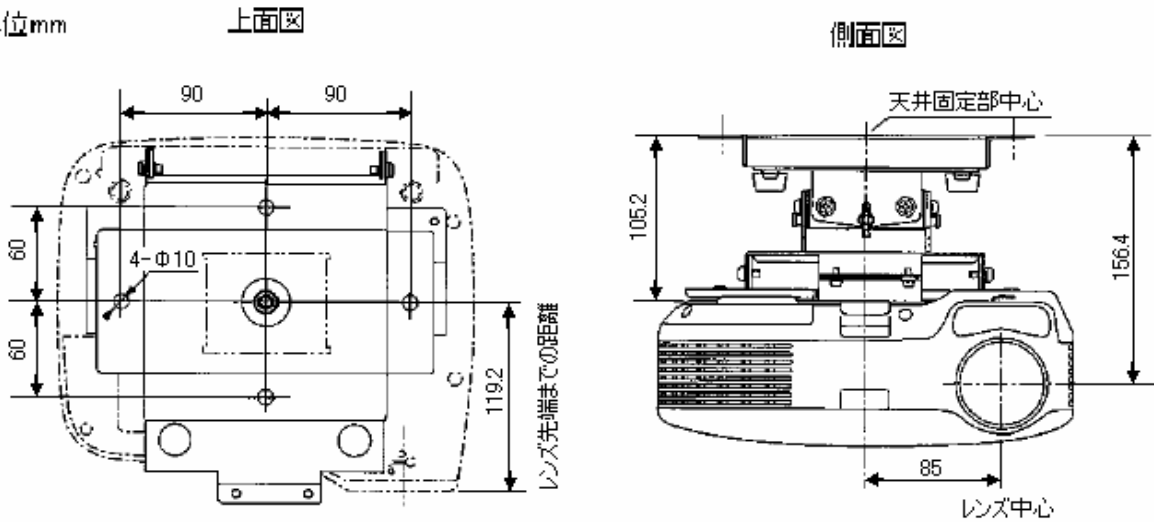
●LT35J/LT30J/LT25J専用の角度調節機能付き天井用取付け金具

仕様

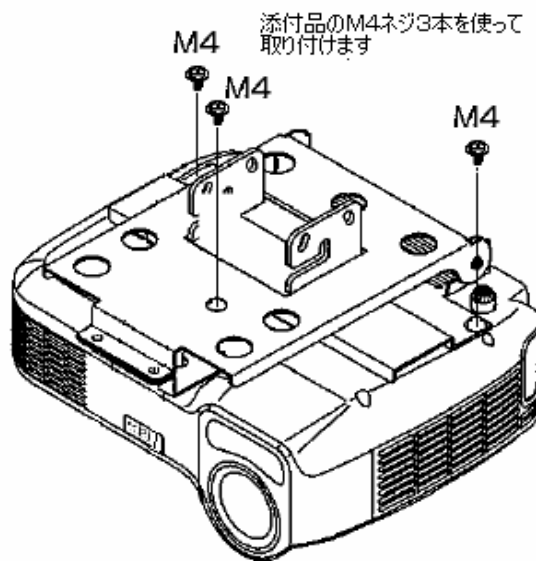
調整角度	上下角度±10° 左右角度±10° 傾角度±10°
外形寸法	224(W)×105.2(H)×224.6(D)mm (組立時、突起部含まず)
質量	約1.7kg
添付品	プロジェクタ取付けネジ(M4)×3本、上下角度調整ネジ(M5)×4本、設置調整説明書

外観図

単位mm



取り付け図



NECビューテクノロジー株式会社
〒108-0014 東京都港区芝5-37-8(住友三田ビル)
TEL:03-5232-6148