

# 納入仕様書 データプロジェクター

## ViewLight NP-M302WSJD

### ■主な仕様

		NP-M302WSJD	
方式		単板DLP方式/カラーフィルタ回転による色分離/6セグメントカラーホイール	
DLPチップ	サイズ	0.65型 (アスペクト比 16:10)	
	画素数 <sup>※1</sup>	1,024,000画素 (1280ドット×800ライン)	
投写レンズ		デジタルズーム1~1.2倍/マニュアルフォーカス 投写距離比 0.48:1 F=2.4 / f=6.5mm	
光源		225W ACランプ (エコ1モード時171W、エコ2モード時135W)	
ランプ交換時間 (目安) <sup>※2</sup> (エコ2モード/エコ1モード/オフ時)		8,000時間 / 5,500時間 / 3,500時間	
画面サイズ (投写距離)		60~150型 (0.57~1.48m)	
色再現性		10ビットカラープロセッシング (約10億7000万色) <sup>※3</sup>	
明るさ (エコ1モード/エコ2モード) <sup>※4※5</sup>		3000lm (エコモードオフ時の約76%/約60%)	
コントラスト比 <sup>※4</sup>		10,000:1 (ダイナミックコントラストオン)	
最大表示解像度	アナログ信号	1,900×1,200 (アドバンスド・アキュブレンド対応)	
	デジタル信号	1,920×1,080 (アドバンスド・アキュブレンド対応)	
走査周波数	水平	15~100kHz未満 (RGB入力は24kHz以上)	
	垂直	50~120Hz	
台形歪み補正機能 <sup>※6</sup>		垂直方向 自動/手動 最大 ±約30度	
入力端子	コンピュータ入力1系統	ミニD-Sub 15ピン×1	VGA, SVGA, XGA, WXGA, Quad-XGA, SXGA, SXGA+, WXGA+, WXGA++, UXGA, WSXGA+, HD, Full HD, WUXGA, MAC 13", MAC 16", MAC 19", MAC 21", MAC 23"
		ステレオミニジャック×1	Y: 1.0Vp-p/75Ω (with Sync), Cb・Cr (Pb・Pr): 0.7Vp-p/75Ω 1080p(50Hz/60Hz), 1080i(50Hz/60Hz), 720p(50Hz/60Hz), 480p(60Hz), 576p(50Hz), 480i(60Hz), 576i(50Hz)
	コンポーネント入力1系統	ミニD-Sub 15ピン (コンピュータ入力と共用)	仕様はコンピュータ入力と同じ
		音声端子はコンピュータ入力と同じ	仕様はコンピュータ入力と同じ
HDMI入力2系統	HDMI タイプA×2	VGA, SVGA, XGA, WXGA, Quad-VGA, SXGA, SXGA+, WXGA+, WXGA++, WSXGA+, 1080p, 1080i, 720p, 480p, 576p, 480i, 576i, T.M.D.S準拠 H.D.C.P対応 <sup>※7</sup>	
ビデオ入力1系統	RCA (黄)×1	NTSC/NTSC4.43/PAL/PAL-N/PAL-M/PAL-60/SECAM 1.0Vp-p/75Ω	
	RCA (赤・白)×2	ステレオL (MONO)/R: 0.5Vrms/22kΩ以上	
出力端子	モニター出力1系統	ミニD-Sub 15ピン×1	コンピュータ1映像入力端子の映像信号を出力
	音声出力1系統	ステレオミニジャック×1	ステレオ L/R 出力可変 選択された入力信号に伴う音声信号を出力
USBポート		タイプA×1 タイプB×1	USB2.0 USB2.0
有線LAN		RJ-45×1	10BASE-T/100BASE-TX対応
無線LAN (USBポート)		タイプA×1	IEEE802.11b/g/n (オプションの無線LANユニットを接続)
コントロール端子	PCコントロール	D-sub 9ピン×1	RS-232C
スピーカ		20W モノラルスピーカ内蔵	
使用環境		動作温度・動作湿度 保存温度・保存湿度	5~40°C (35~40°Cの場合は、自動的エコモードになります) / 20~80% (結露なきこと) -10~50°C / 20~80% (結露なきこと)
電源 <sup>※8※9</sup>		AC100V 50Hz/60Hz	
定格入力電流		3.3A	
消費電力	エコモードオフ時	300W	
	エコ1モード時	233W	
	エコ2モード時	210W	
	スタンバイ時	2.5W	
	省電力時	0.2W	
外形寸法		368 (幅) × 98 (高) × 286 (奥行) mm (突起部含まず)	
質量		3.6kg	
添付品		リモコン (電池付)、電源コード、コンピュータケーブル、ソフトケース、CD-ROM (取扱説明書、ユーティリティソフト)、クイックスタートガイド、取扱説明書 (簡易版)、保証書、ビューライトクラブ申込書	

※1: 有効画素数は99.99%です。

※2: 保証時間ではありません。

※3: 入力端子で、HDMI、ビューワ、ネットワークを選択しているときは、10ビットカラープロセッシング (約1677万色以上) となります。

※4: 出荷時における本製品全体の平均的な値を示しており、JIS X6911:2003 データプロジェクターの仕様書様式にそって記載しています。

測定方法、測定条件については、附属書2に基づいています。

※5: ランプエコモードが「オフ」で、プリセットが「高輝度モード」のときの明るさです。プリセットで他のモードを選択すると明るさが多少低下します。

※6: 電気的な補正を行っているため、輝度の低下や画質の劣化が現れる場合があります。

※7: HDCPとは、「High-bandwidth Digital Content Protection」の略称で、デジタルコンテンツの不正コピー防止を目的とする著作権保護用システムのことをいいます。

本機は、HDCP技術を用いてコピープロテクトされているデジタルコンテンツを投写することができます。

ただし、HDCPの規格変更などが行われた場合、映像が表示されないことがあります。

※8: 高調波電流回路 JIS C 61000-3-2 適合品です。

※9: 海外でご使用になる場合は、使用する国の規格、電源電圧に適合する電源ケーブルを使用することにより、100-240Vで使用可能です。

詳細はNECプロジェクター・カスタマサポートセンターまでお問い合わせ下さい。

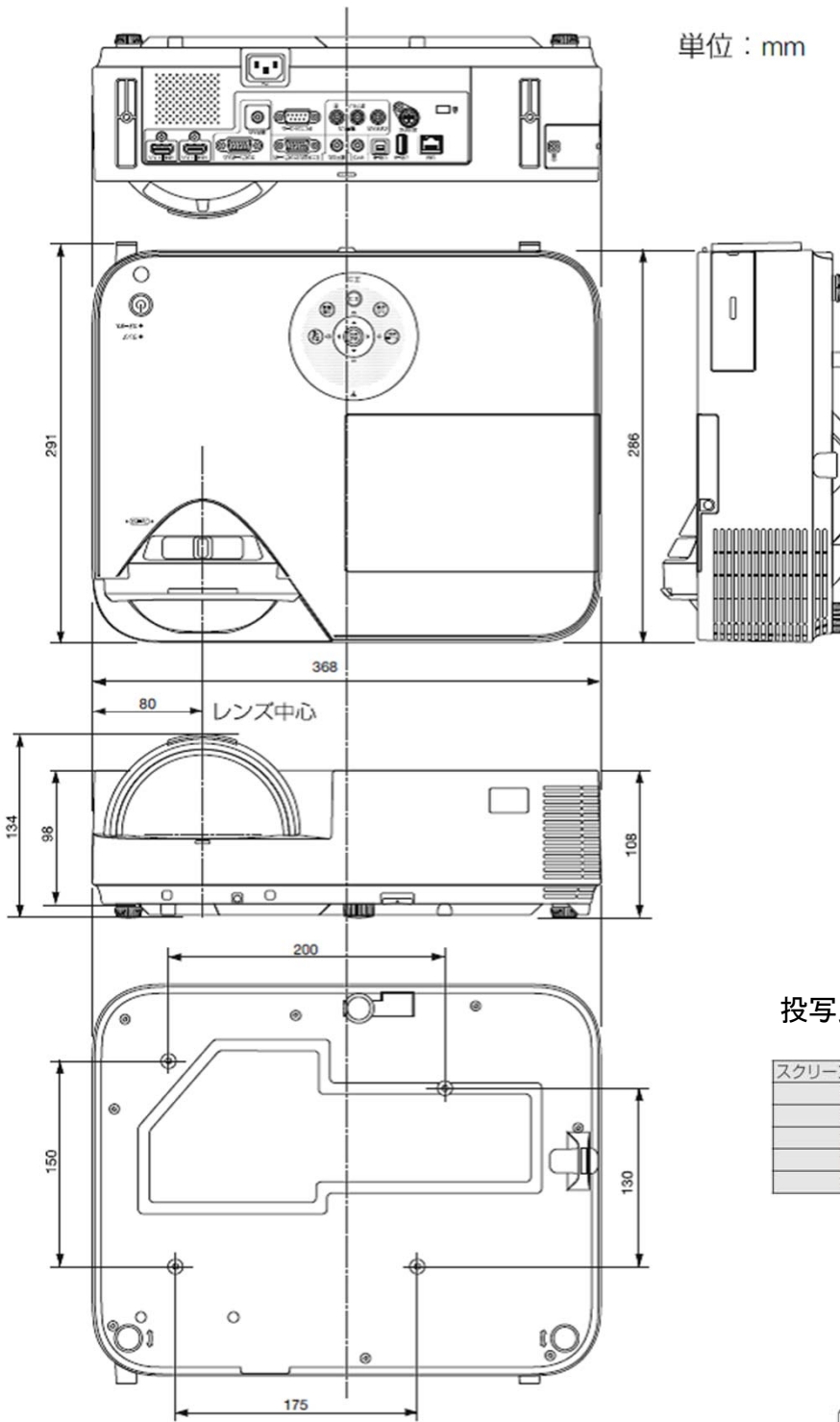
■本製品は、情報処理装置等電波障害自主規制協議会 (VCCI) の基準に基づくクラスB情報技術装置です。

■この仕様・意匠はお断りなく変更することがあります。

HDMIおよびHigh-Definition Multimedia Interfaceは、HDMI Licensing, LLCの商標または登録商標です。

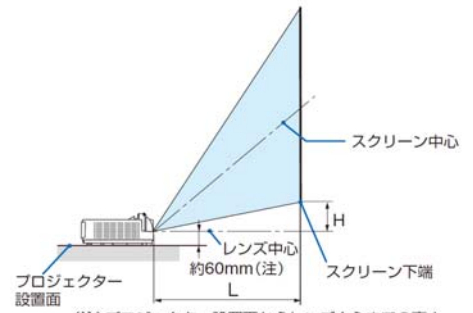
外観図

単位：mm



投写距離

スクリーンサイズ(型)	投写距離 L (cm)	寸法 H (cm)
60	56.5	12.0
80	76.9	16.0
100	97.3	19.9
120	117.7	23.9
150	148.2	29.9



(注) プロジェクター設置面からレンズ中心までの高さ  
(チルトフットを最小にした高さを含む)

※表の数値は設計値のため誤差が生じる場合があります。