

納入仕様書 データプロジェクター ViewLight NP-M303WSJD

■主な仕様

		NP-M303WSJD
方式		単板DLP方式/カラーフィルタ回転による色分離
DLPチップ	サイズ	0.65型 (アスペクト比 16:10)
	画素数 ^{※1}	1,024,000画素 (1,280×800ドット)
投写レンズ		デジタルズーム(1.2倍)/マニュアルフォーカス F=2.4 / f=6.5mm
光源		225W ACランプ(エコ1モード時171W、エコ2モード時135W ^{※3})
ランプ交換時間(目安) ^{※2} (エコ2モード/エコ1モード/オフ時)		8,000時間 / 5,000時間 / 3,500時間
画面サイズ(投写距離)		60~150型(0.57~1.48m)
色再現性		10ビットカラープロセッシング(約10億7000万色) ^{※4}
明るさ(エコ1モード/エコ2モード) ^{※5※6}		3,000lm(エコモードオフ時の約76%/約60%)
コントラスト比 ^{※5}		10,000:1(ダイナミックコントラストオン)
最大表示解像度 ^{※7}	アナログ信号	1,920×1,200 (アドバンスド・アキュブレンド対応)
	デジタル信号	1,920×1,080 (アドバンスド・アキュブレンド対応)
走査周波数	水平	15~100kHz(RGB入力は24kHz以上)
	垂直	50~120Hz(HDMI入力は50~85Hz)
台形歪み補正機能 ^{※8}	水平方向	—
	垂直方向	自動/手動 最大 ±約30度
入力端子	コンピュータ入力(アナログ)	ミニD-Sub15ピン×1
	音声入力	ステレオミニジャック×1
	コンポーネント入力(コンピュータ入力と共用)	ミニD-Sub15ピン×1
	音声入力	コンピュータ入力と共用
	デジタル入力	HDMI タイプA×2 HDCP対応 ^{※9}
	ビデオ入力	RCA×1(黄)
出力端子	音声入力	RCA×2(白、赤)
	モニター出力	モノラルミニジャック×1
	音声出力	ミニD-Sub15ピン×1 コンピュータ映像入力端子の映像信号を出力 ステレオミニジャック×1 選択された入力端子の音声信号を出力
	3D Sync	ミニDIN3ピン×1
USBポート		タイプA ^{※10} (USBメモリ用) ×1、 タイプB(USBディスプレイ用) ×1 USB規格 Ver2.
有線LAN		RJ-45×1、100BASE-TX/10BASE-T
無線LAN		USBポート タイプA IEEE802.11a/b/g/n準拠(オプションの無線LANユニット NP05LM3を専用ポートに接続)
コントロール端子	リモート端子	D-Sub9ピン×1
スピーカー		20W モノラルスピーカー内蔵
使用環境	動作温度・動作湿度	5~40°C(35~40°Cの場合は、自動的にエコモードになります)/20~80%(結露なきこと)
	保存温度・保存湿度	-10~50°C/20~80%(結露なきこと)
電源 ^{※11※12}		AC100V 50Hz/60Hz
定格入力電流		3.3A
消費電力	エコモードオフ	300W
	エコ1モード	233W
	エコ2モード	210W
	ネットワークスタンバイ時	2.6W
	スタンバイ(省電力)時	0.15W
外形寸法	突起部含まず	368(幅)×286(奥行)×98(高さ)mm
	突起部含む	368(幅)×291(奥行)×134(高さ)mm
質量		3.6kg
外形寸法		5.2kg/459(幅)×381(奥行)×225(高さ)mm
添付品		レンズキャップ、リモコン(電池付)、電源コード(AC100V用)、コンピュータケーブル(ミニD-sub15ピン)、 ソフトケース、CD-ROM(取扱説明書、ユーティリティソフト)、 クイックスタートガイド、取扱説明書[簡易版]、保証書

※1: 有効画素数は99.99%です。

※2: 保証時間ではありません。

※3: 最大でエコ1モード相当の電力になります。

※4: 入力端子で、USB-A、LANを選択しているときは、フルカラー(約1677万色以上)となります。

※5: 出荷時における本製品全体の平均的な値を示しており、JIS X6911:2003 データプロジェクターの仕様書様式にそって記載しています。

測定方法、測定条件については、附属書2に基づいています。

※6: ランプエコモードが「オフ」で、プリセットが「高輝度モード」のときの明るさです。プリセットで他のモードを選択すると明るさが多少低下します。

※7: パネル解像度を超える入力信号では、入力信号そのままの解像度では表示されません。

※8: 電氣的な補正を行っているため、輝度の低下や画質の劣化が現れる場合があります。

※9: HDCPとは、「High-bandwidth Digital Content Protection」の略称で、デジタルコンテンツの不正コピー防止を目的とする著作権保護システムのことをいいます。

本機は、HDCP技術を用いてコピープロテクトされているデジタルコンテンツを投写することができます。

ただし、HDCPの規格変更などが行われた場合、映像が表示されないことがあります。

※10: 市販されているすべてのUSBメモリの動作を保障するものではありません。

※11: 高調波電流回路 JIS C 61000-3-2 適合品です。

※12: 海外でご使用になる場合は、使用する国の規格、電源電圧に適合する電源ケーブルを使用することにより、100-240Vで使用可能です。

詳細はNECプロジェクター・カスタマサポートセンターまでお問い合わせ下さい。

■本製品は、情報処理装置等電波障害自主規制協議会(VCCI)の基準に基づくクラスB情報技術装置です。

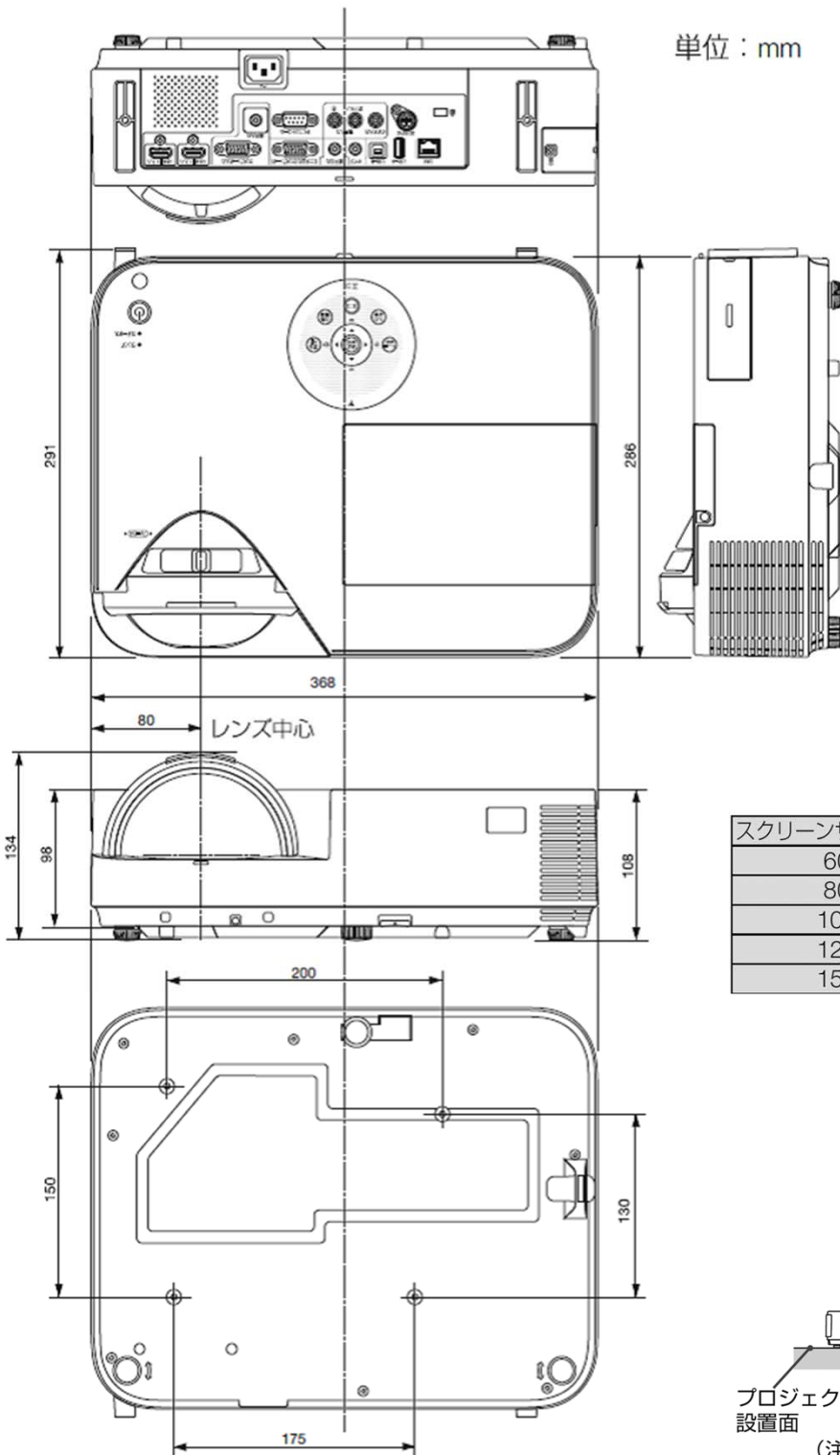
■この仕様・意匠はお断りなく変更することがあります。

HDMIおよびHigh-Definition Multimedia Interfaceは、HDMI Licensing, LLCの商標または登録商標です。

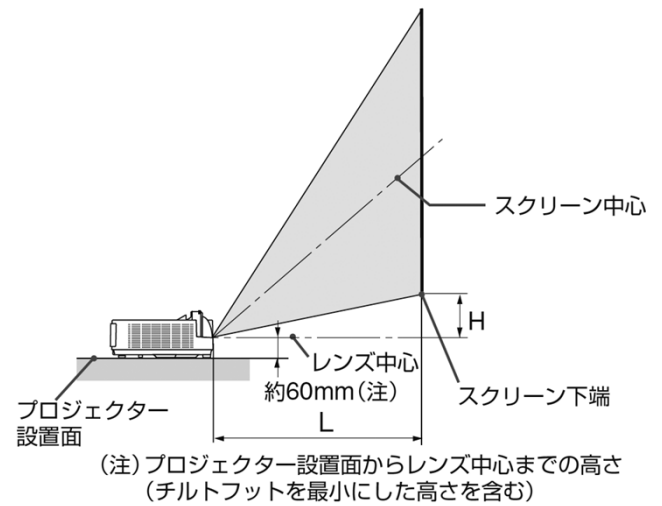
DLP、DLPロゴはテキサス・インスツルメンツの商標です。

外観図

単位：mm



スクリーンサイズ (型)	投写距離 L (cm)	寸法 H (cm)
60	56.5	12.0
80	76.9	16.0
100	97.3	19.9
120	117.7	23.9
150	148.2	29.9



※表の数値は設計値のため誤差が生じる場合があります。