

納入仕様書 オプションレンズ NP-9LS13ZM1

概要

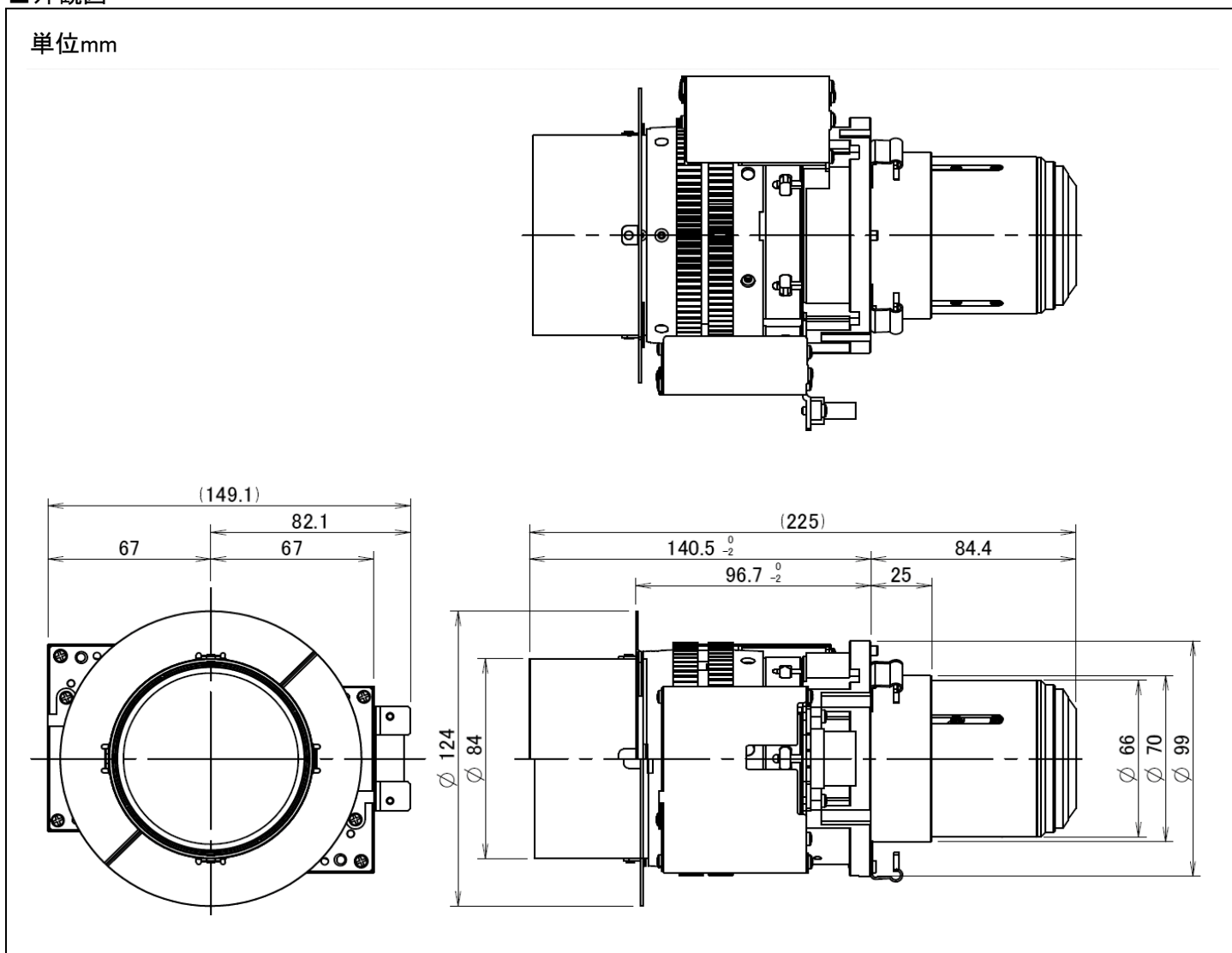
●NP-PH1202HLJD専用オプションレンズ

■主な仕様

NP-9LS13ZM1	
ズーム/フォーカス	電動
ズーム比	1.58
F(Wide-Tele)/f値	F=2.5 f=20.7-32.7mm
投写距離比※1	1.41 - 2.23:1
スクリーンサイズ(型)	100-500型
質量	2.34kg

※1:スクリーンへの投映距離:スクリーンの横幅寸法

■外観図



この仕様・意匠はお断りなく変更することがあります。