

納入仕様書NP01FL オプションレンズ

NEC

概要

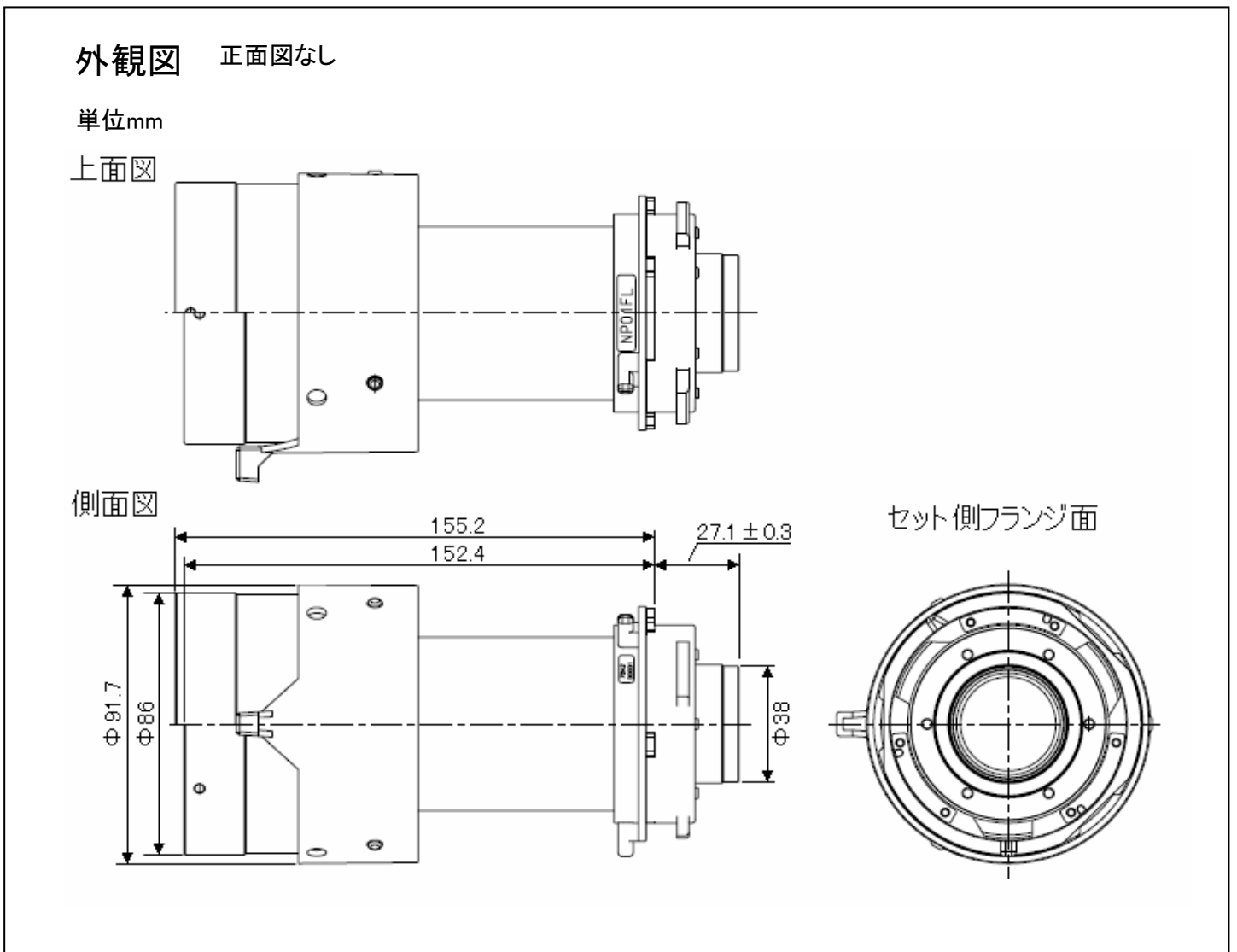
●NP2000J/NP1000J専用短焦点固定レンズ

■主な仕様

NP01FL		
ズーム比	—	
投射距離比※	0.8:1	
使用環境	動作温度・動作湿度	5~40℃、20~80%(結露なきこと)
	保存温度・保存湿度	-10~50℃、20~80%(結露なきこと)
外形寸法(直径×長さ) 突起部含まず	下記外観図の側面図参照	
質量	1.1kg	

※スクリーンへの投射距離:スクリーンの横幅寸法

この仕様・意匠はお断りなく変更することがあります。



NECディスプレイソリューションズ株式会社
〒108-0023 東京都港区芝浦4-13-23(MS芝浦ビル) TEL:03-5446-5210