

# 納入仕様書 NP04CM プロジェクター天井用取付けユニット

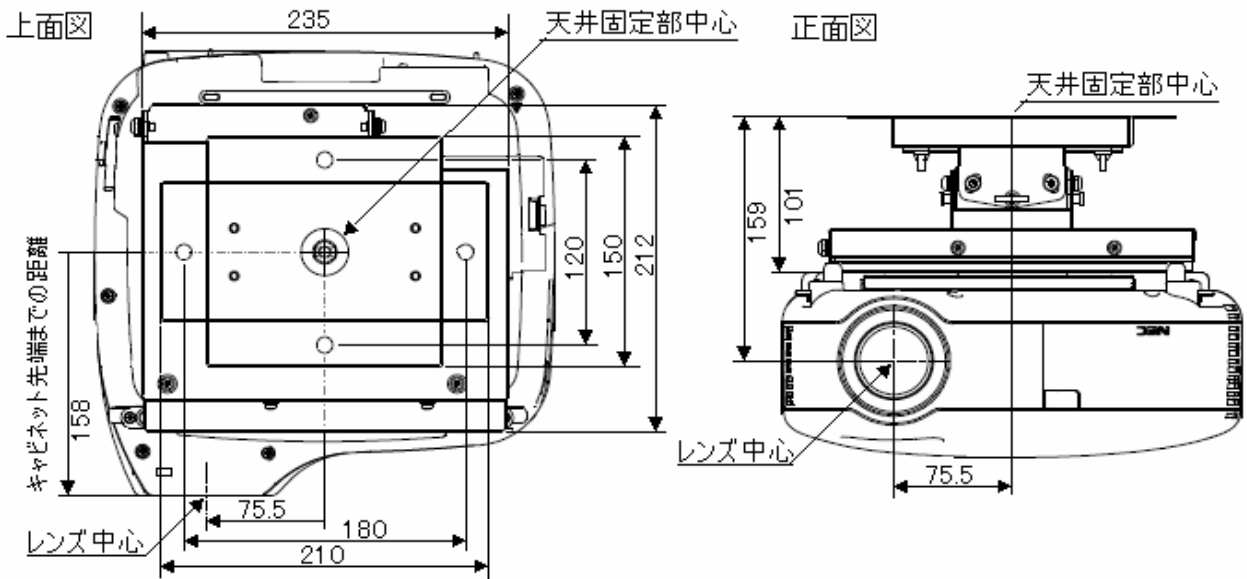


概要  
●VT47J/VT470J/VT670J/VT676J/LT380J/LT280J用の角度調節機能付き天井用取付け金具

|      |  |
|------|--|
| 仕様   |  |
| 調整角度 | 上下角度±10° 左右角度±10° 傾角度±10°                  |
| 外形寸法 | 235(W)×101(H)×212(D)mm (組立時、突起部含まず)        |
| 質量   | 約2.0kg                                     |
| 添付品  | プロジェクタ取付けネジ(M4)×3本、上下角度調整ネジ(M5)×4本、設置調整説明書 |

## 外観図 単位mm

### LT380J/LT280Jを取り付けた場合



### VT47J/VT470J/VT670J/VT676Jを取り付けた場合

