

納入仕様書 NP05CM プロジェクタ天井用取付けユニット

NEC

概要

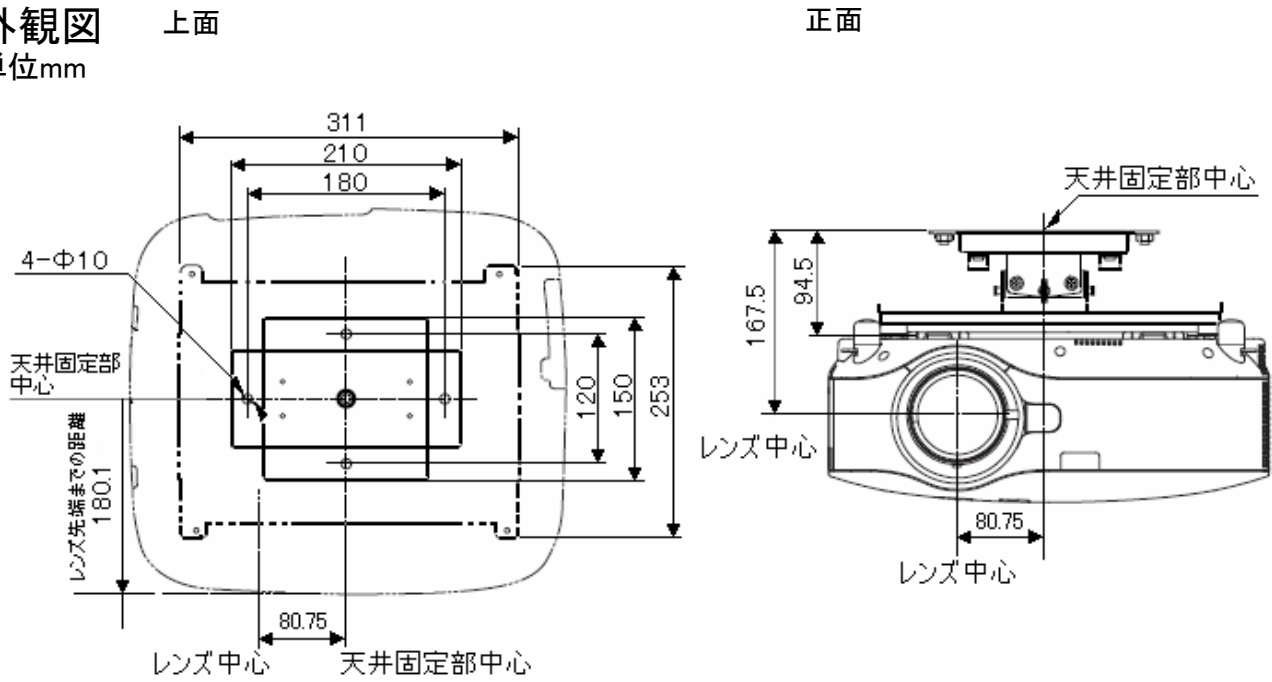
●NP2000J/NP1000J専用の角度調節機能付き天井用取付け金具

仕様

調整角度	上下角度±10° 左右角度±10° 傾角度±10°
外形寸法	311(W)×94.5(H)×253(D)mm (組立時)
質量	約1.9kg
添付品	プロジェクタ取付けネジ(M4)×4本、上下角度調整ネジ(M5)×4本、設置調整説明書

外観図

単位mm



取付け図

