

# 納入仕様書 オプションレンズ NP33ZL

## 概要

●NP-PX602UL-WHJD/NP-PX602WL-WHJD専用オプションレンズ

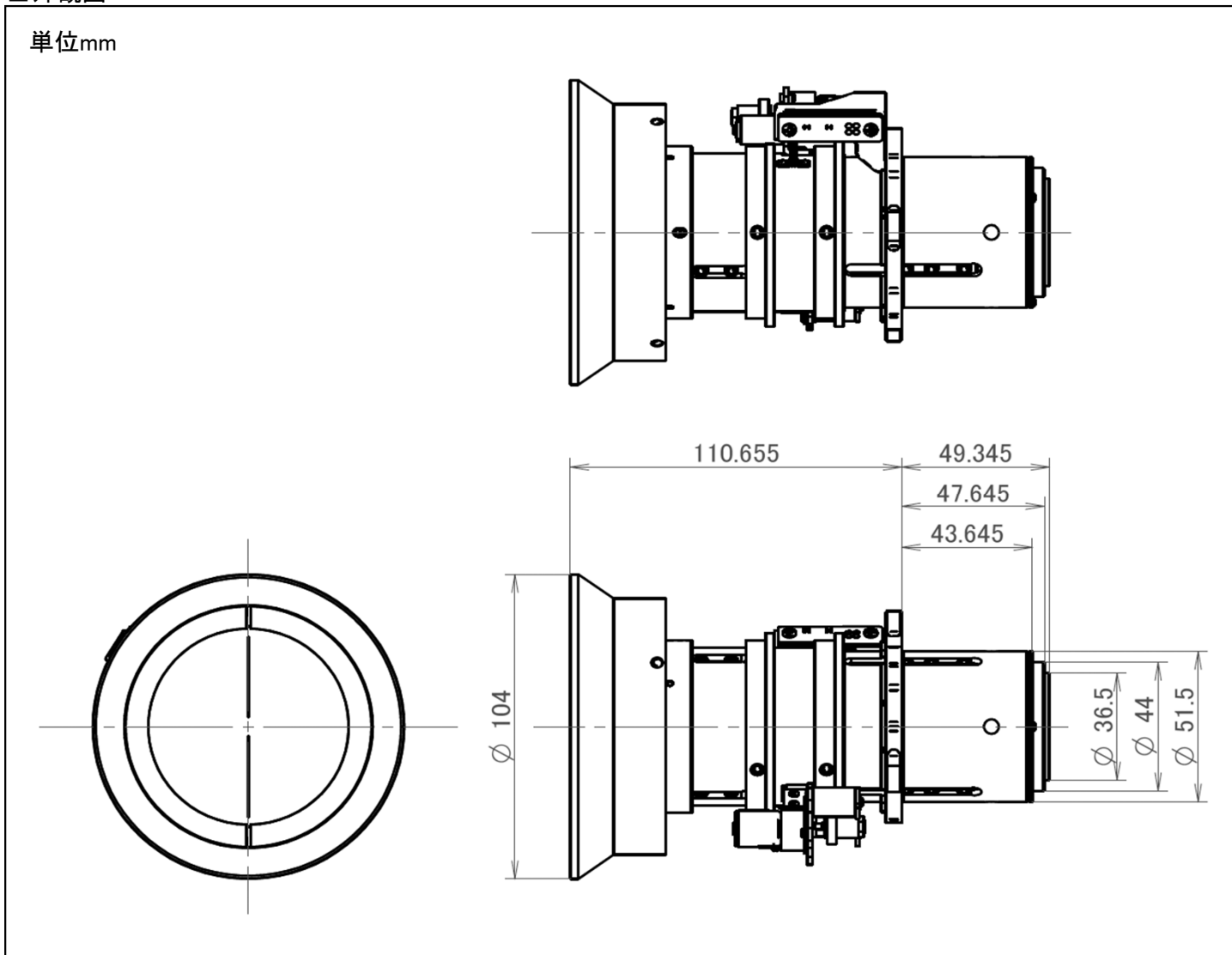
## ■主な仕様

NP33ZL		
ズーム/フォーカス	電動	
ズーム比	1.27	
F(Wide-Tele)/f値	F=2.3-2.53 f=11.11-14.06mm	
投写距離比 <sup>※1</sup>	NP-PX602UL-WHJD	0.75-0.95
	NP-PX602WL-WHJD	0.79-1.00
スクリーンサイズ(型)	50-300	
明るさ <sup>※2</sup>	5,700lm	
質量	0.7kg	

※1:スクリーンへの投映距離:スクリーンの横幅寸法

※2:ライトモードが「ノーマル」調整「100%」、プリセットが高輝度モードの時の明るさです。ライトモードを「エコ1」、「エコ2」または「長寿命」にすると明るさが低下します(エコ1:約80%、エコ2:約50%、長寿命:約90%)。また、プリセットで他のモードを選択すると明るさが多少低下します。

## ■外観図



この仕様・意匠はお断りなく変更することがあります。

NECディスプレイソリューションズ株式会社 〒108-0073 東京都港区三田一丁目4-28(三田国際ビル)