

納入仕様書 オプションレンズ NP35ZL

概要

●NP-PX602UL-WHJD/NP-PX602WL-WHJD専用オプションレンズ

■主な仕様

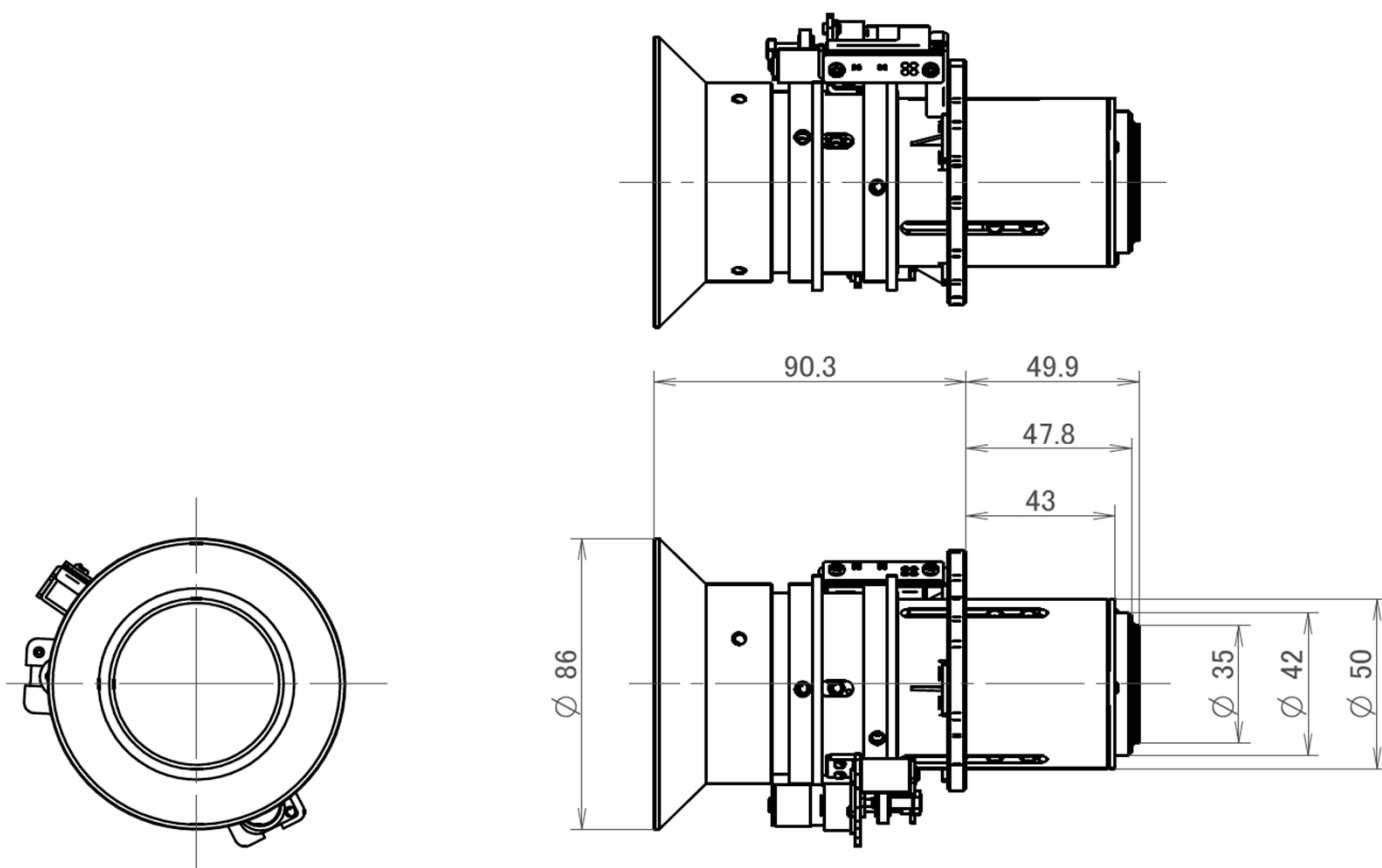
NP35ZL		
ズーム/フォーカス	電動	
ズーム比	1.25	
F(Wide-Tele)/f値	F=2.0-2.32 f=18.07-22.59mm	
投写距離比 ^{※1}	NP-PX602UL-WHJD	1.22-1.53:1
	NP-PX602WL-WHJD	1.28-1.61:1
スクリーンサイズ(型)	50-300	
明るさ ^{※2}	6,000lm	
質量	0.39kg	

※1:スクリーンへの投映距離:スクリーンの横幅寸法

※2:ライトモードが「ノーマル」調整「100%」、プリセットが高輝度モードの時の明るさです。ライトモードを「エコ1」、「エコ2」または「長寿命」にすると明るさが低下します(エコ1:約80%、エコ2:約50%、長寿命:約90%)。また、プリセットで他のモードを選択すると明るさが多少低下します。

■外観図

単位mm



この仕様・意匠はお断りなく変更することがあります。

NECディスプレイソリューションズ株式会社 〒108-0073 東京都港区三田一丁目4-28(三田国際ビル)